

بِسْمِ اللّٰهِ الرَّحْمٰنِ الرَّحِیْمِ

گیرنده‌های رادیویی

شاخه: کاردانش

زمینه: صنعت

گروه تحصیلی: برق

زیر گروه: الکترونیک

رشته مهارتی: تعمیر تلویزیون رنگی

شماره رشته مهارتی: ۱-۱۰-۱۰۲-۳۰۱

کد رایانه‌ای رشته مهارتی: ۹۳۸۱

نام استاندارد مهارتی مبنا: تعمیر دستگاه‌های صوتی و رادیو

کد استاندارد متولی: ۷۷/۸-۵۴/۲۵

شماره درس: نظری ۸۸۵۶/۱ و عملی ۸۸۵۷/۱

شبانی، محمود	۶۲۱
گیرنده‌های رادیویی / مؤلف: محمود شبانی. - تهران: شرکت صنایع آموزشی وابسته به وزارت آموزش و پرورش، ۱۳۹۱.	۳۸۴/گ ۸۸۷ ش
۱۵۵ص. : مصور. - (شاخه کاردانش؛ شماره درس نظری ۸۸۵۶/۱ و عملی ۸۸۵۷/۱)	۱۳۹۱
متون درسی شاخه کاردانش، زمینه صنعت، گروه تحصیلی برق، زیرگروه الکترونیک، رشته مهارتی تعمیر تلویزیون رنگی.	
برنامه‌ریزی محتوا و نظارت بر تألیف: دفتر برنامه‌ریزی و تألیف آموزش‌های فنی و حرفه‌ای و کاردانش.	
۱. رادیو - گیرنده‌ها. الف. ایران. وزارت آموزش و پرورش. دفتر برنامه‌ریزی و تألیف آموزش‌های فنی و حرفه‌ای و کاردانش. ب. عنوان.	

همکاران محترم و دانش آموزان عزیز:

پیشنهادات و نظرات خود را درباره محتوای این کتاب به نشانی

تهران - صندوق پستی شماره ۴۸۷۴/۱۵ دفتر برنامه ریزی و تألیف آموزش های

فنی و حرفه ای و کاردانش، ارسال فرمایند.

info@tvoccd.sch.ir

پیام نگار (ایمیل)

www.tvoccd.sch.ir

وب گاه (وب سایت)

وزارت آموزش و پرورش سازمان پژوهش و برنامه ریزی آموزشی

برنامه ریزی محتوا و نظارت بر تألیف: دفتر برنامه ریزی و تألیف آموزش های فنی و حرفه ای و کاردانش

نام کتاب: گیرنده های رادیویی - ۶۰۵/۸

مؤلف: محمود شبانی

ویراستار فنی: مهندس سید محمود صموتی

ویراستار ادبی: ماهدخت عقیقی

آماده سازی و نظارت بر چاپ و توزیع: اداره کل چاپ و توزیع کتاب های درسی

تهران: خیابان ایرانشهر شمالی - ساختمان شماره ۴ آموزش و پرورش (شهید موسوی)

تلفن: ۹-۸۸۸۳۱۱۶۱، دورنگار: ۹۲۶۶-۸۸۳۰، کدپستی: ۱۵۸۴۷۴۷۳۵۹

وب سایت: www.chap.sch.ir

رسام: هدیه بُندار

عکاس: استودیو عکاسی شرکت صنایع آموزشی (عباس رخ و ند)

صفحه آرا: صغری عابدی

طراح جلد: علیرضا رضائی کُر

ناشر: شرکت صنایع آموزشی (وابسته به وزارت آموزش و پرورش): تهران - جاده مخصوص کرج - بعد از کیلومتر ۷ -

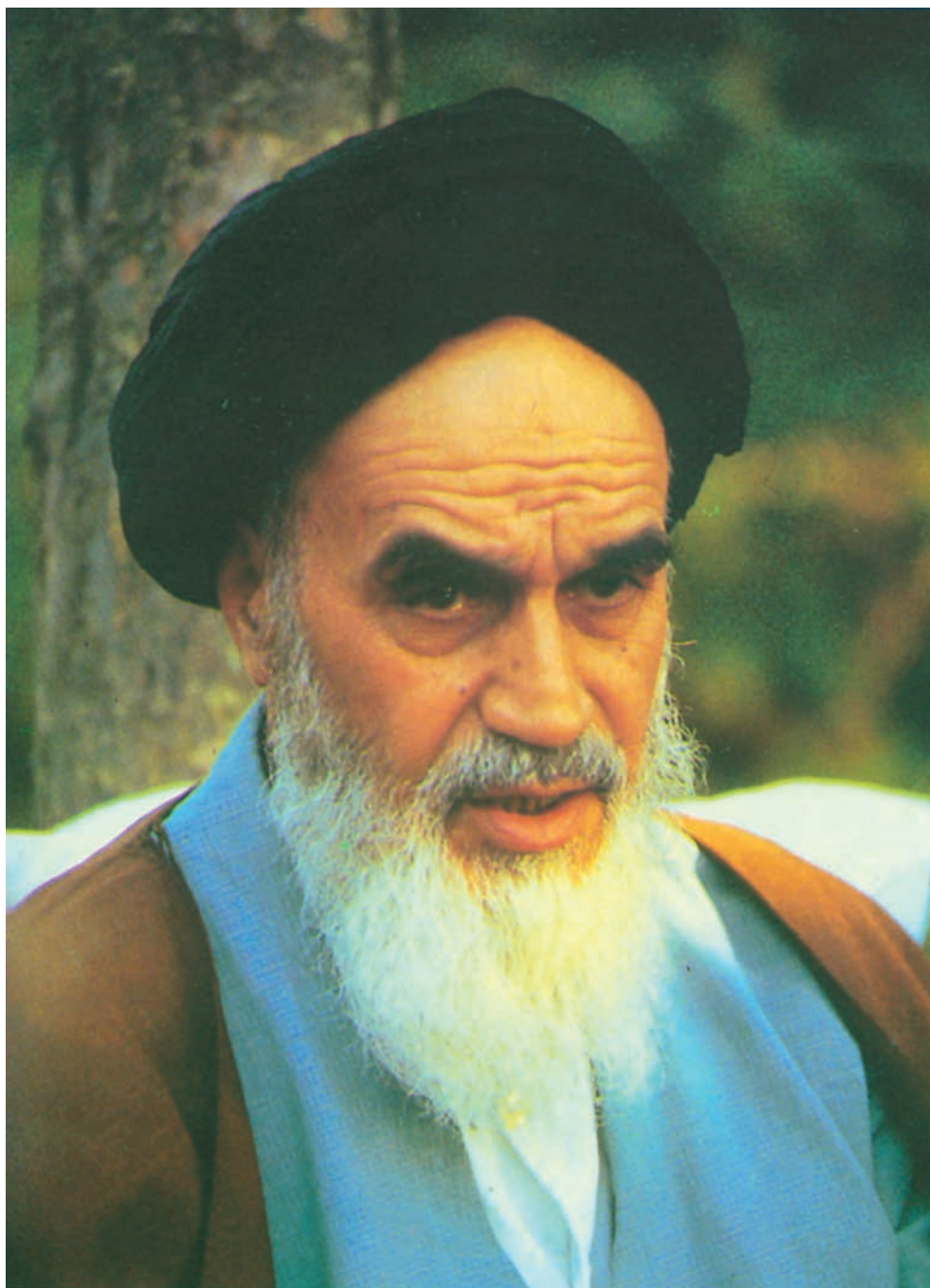
ابتدای بزرگراه آزادگان به طرف جنوب، تلفن: ۴۴۵۲۲۴۴۲، دورنگار: ۴۴۵۰۳۷۷۰، صندوق پستی: ۱۳۴۴۵-۳۷۹

چاپخانه: شرکت چاپ و نشر کتابهای درسی ایران «سهامی خاص»

سال انتشار و نوبت چاپ: چاپ ششم ۱۳۹۱

حق چاپ محفوظ است.

شابک ۴-۱۲۶۶-۰۵-۹۶۴-۰۵-۱۲۶۶-۴ ISBN 964-05-1266-4



شما عزیزان کوشش کنید که از این وابستگی بیرون آید و احتیاجات کشور
خودتان را برآورده سازید، از نیروی انسانی ایمانی خودتان غافل نباشید و از اتکای
به اجانب بپرهیزید.

امام خمینی «قدس سرّه الشریف»

مقدمه‌ای بر چگونگی برنامه‌ریزی کتاب‌های پودمانی

برنامه‌ریزی تألیف «پودمان‌های مهارت» یا «کتاب‌های تخصصی شاخه‌ی کار دانش» بر مبنای استانداردهای کتاب «مجموعه برنامه‌های درسی رشته‌های مهارتی شاخه‌ی کار دانش، مجموعه ششم» صورت گرفته است. بر این اساس ابتدا توانایی‌های هم‌خانواده (Harmonic Power) مورد مطالعه و بررسی قرار گرفته است. سپس مجموعه مهارت‌های هم‌خانواده به صورت واحدهای کار تحت عنوان (Unit) دسته‌بندی می‌شوند. در نهایت واحدهای کار هم‌خانواده با هم مجدداً دسته‌بندی شده و پودمان مهارتی (Module) را شکل می‌دهند.

دسته‌بندی «توانایی‌ها» و «واحدهای کار» توسط کمیسیون‌های تخصصی با یک نگرش علمی انجام شده است به گونه‌ای که یک سیستم بویا بر برنامه‌ریزی و تألیف پودمان‌های مهارت نظارت دائمی دارد.

به منظور آشنایی هر چه بیشتر مربیان، هنرآموزان و هنرجویان شاخه‌ی کار دانش و سایر علاقه‌مندان و دست‌اندرکاران آموزش‌های مهارتی با روش تدوین، «پودمان‌های مهارت»، توصیه می‌شود الگوهای ارائه شده در نمون برگ‌های شماره (۱)، (۲) و (۳) مورد بررسی قرار گیرد. در ارائه دسته‌بندی‌ها، زمان مورد نیاز برای آموزش آن‌ها نیز تعیین می‌گردد، با روش مذکور یک «پودمان» به عنوان کتاب درسی مورد تأیید وزارت آموزش و پرورش در «شاخه‌ی کار دانش» چاپ سپاری می‌شود.

به‌طور کلی هر استاندارد مهارت به تعدادی پودمان مهارت (M_1 و M_2 و ...) و هر پودمان نیز به تعدادی واحد کار (U_1 و U_2 و ...) و هر واحد کار نیز به تعدادی توانایی ویژه (P_1 و P_2 و ...) تقسیم می‌شوند. نمون برگ شماره (۱) برای دسته‌بندی توانایی‌ها به کار می‌رود. در این نمون برگ مشاهده می‌کنیم که در هر واحد کار چه نوع توانایی‌هایی وجود دارد. در نمون برگ شماره (۲) واحدهای کار مرتبط با پودمان و در نمون برگ شماره (۳) اطلاعات کامل مربوط به هر پودمان درج شده است. بدیهی است هنرآموزان و هنرجویان ارجمند شاخه‌ی کار دانش و کلیه عزیزانی که در امر توسعه آموزش‌های مهارتی فعالیت دارند، می‌توانند ما را در غنای کیفی پودمان‌ها که برای توسعه آموزش‌های مهارتی تدوین شده است رهنمون و یاور باشند.

سازمان پژوهش و برنامه‌ریزی آموزشی

دفتر برنامه‌ریزی و تألیف آموزش‌های

فنی و حرفه‌ای و کار دانش

پیشگفتار

حمد و ستایش پروردگاری را که جای هستی را با آیات و جلوه‌های خویش بیاراست، تا صاحبان خرد در آن اندیشه کنند.

هنرآموزان گرامی و فراگیران عزیز:

کتابی که اینک پیش رو دارید، یکی از کتاب‌های درسی نظام جدید آموزشی در شاخه کاردانش، زمینه صنعت می‌باشد که به کوشش شرکت صنایع آموزشی (وابسته به وزارت آموزش و پرورش) تألیف و چاپ شده است. این شرکت در سال ۱۳۵۴ با هدف طراحی، تولید و تأمین تجهیزات آموزشی، کمک آموزشی، آزمایشگاهی و کارگاهی برای تمام مقاطع تحصیلی (از پیش‌دبستانی تا دانشگاه) تأسیس شده است. مهم‌ترین رسالت شرکت، حمایت و پشتیبانی همه‌جانبه از آموزش کشور می‌باشد. از این‌رو از آغاز تأسیس تاکنون همواره با بهره‌گیری از آخرین دستاوردها و فناوری‌های کشورهای پیشرفته صنعتی اقدام به تولید بسیاری از تجهیزات آموزشی برای کلاس‌ها، آزمایشگاه‌ها و کارگاه‌های مراکز آموزشی نموده است.

یکی دیگر از خدمات شرکت، همکاری با سازمان پژوهش و برنامه‌ریزی آموزشی وزارت آموزش و پرورش برای تألیف و چاپ کتاب‌های درسی می‌باشد. در تألیف این کتاب پیشکسوتان و صاحب‌نظران آموزش‌های فنی و حرفه‌ای و مهارتی در نهایت صمیمیت، شرکت را یاری داده‌اند تا کتابی آسان، روان و خودآموز تهیه و در اختیار فراگیران قرار داده شود. شیوه نگارش این کتاب منطبق با شیوه آموزش مهارت پودمانی (Modular) می‌باشد. این شیوه آموزش مهارت، هم‌اکنون در بسیاری از کشورهای پیشرفته صنعتی در حال اجرا می‌باشد.

امید است مدیران محترم مراکز آموزشی با تمام توان در جهت اجرای هر چه بهتر این شیوه نوین آموزش مهارت همت گمارند تا بتوانیم به کلیه اهداف آموزشی کتاب جامه عمل بپوشانیم. با دستیابی به این اهداف آموزشی است که فراگیران عزیز می‌توانند در زمره صنعتگران خلاق و کارآفرین کشور عزیزمان قرار گیرند.

شرکت صنایع آموزشی
واحد تحقیقات و طرح و برنامه

مقدمه

سپاس خداوند یکتا را که تمام علوم و زیبایی‌های خلقت از اوست و اوست که علم و دانش را نوری برای هدایت انسان در راه تکامل و پیشرفت قرار داده است تا بتوانیم از دنیای سیاهی رهایی یابیم و به دنیای روشنایی علوم انسانی، اجتماعی، تجربی و فنی برسیم. یکی از ابزارهای طی این مسیر کتاب است.

کتاب حاضر با دیدگاهی کاربردی براساس استاندارد مهارت و آموزش تعمیرکار دستگاه‌های صوتی و تصویری به‌عنوان مقدمه‌ای بر اصول کار گیرنده‌های رادیویی AM و FM برای فراگیران شاخه‌ی کاردانش تألیف شده است. شیوه‌ی نگارش کتاب خودآموز و پودمانی است و در آن به عمد از پرداختن به مباحث ریاضی و محاسباتی پیچیده پرهیز شده است.

کتاب به‌صورت کاملاً خودآموز و پودمانی تحریر شده و در انتهای هر مبحث کارهای عملی نیز در نظر گرفته شده است. به همکاران محترم پیشنهاد می‌شود در صورت داشتن وقت اضافی کارهای عملی دیگری را متناسب با آزمایش‌های این کتاب و با توجه به تجهیزات و دستگاه‌های آموزشی گسترده‌ی موجود در مراکز آموزشی برای فراگیران در نظر بگیرند. این امر در جهت بهبود کمی و کیفی یادگیری علمی و عملی فراگیران نقش بسیار مهمی دارد.

کتاب حاضر نیز مانند هر اثر دیگری خالی از اشکال نیست؛ از این رو تقاضا دارم با ادامه‌ی نظرات اصلاحی خود به رفع این اشکالات در چاپ‌های بعدی یاری رسانید. امید است با تلاش همه‌ی دست‌اندرکاران تعلیم و تربیت و اساتید علم الکترونیک کلیه فراگیران بتوانند مراتب رشد و شکوفایی را در صنعت این کشور توأمند و اسلامی با موفقیت طی کنند.

برخود لازم می‌دانم از اعضای محترم کمیسیون تخصصی دفتر تألیف و برنامه‌ریزی آموزش‌های فنی و حرفه‌ای و کاردانش آقایان مهندس سید محمود صموتی، مهندس شهرام نصیری سوادکوهی، علی مددی و خانم‌ها مهندس مهین ظریفیان، مهندس فرشته داودی و سهیلا ذوالفقاری که جهت تطبیق کتاب با استاندارد و بررسی علمی موجب بهبود کیفی کتاب شده‌اند سپاسگزاری نمایم.

مؤلف

فهرست مطالب

صفحه	عنوان	صفحه	عنوان
			فصل اول - قسمت‌های مختلف گیرنده‌ی
		۱	رادیویی FM-AM
۹۹	۲-۲- آشنایی با اصول کار آشکارساز AM	۳	پیش‌آزمون (۱).....
	۲-۳- آشنایی با اصول کار و تحلیل مدار AVC	۴	۱-۱- مخابرات
۱۰۱	AGC و	۶	۱-۲- اصول مدولاسیون
۱۰۵	۲-۴- عیب‌یابی و تعمیر آشکارساز AM صوت..	۹	۱-۳- ضریب مدولاسیون AM
۱۰۷	۲-۵- آشنایی با آشکارساز FM	۱۲	۱-۴- مشخصات کلی مدولاسیون دامنه
۱۱۱	۲-۶- آشنایی با اصول کار مدار AFC	۱۴	۱-۵- ضریب مدولاسیون FM
۱۱۴	۲-۷- کار عملی (۱)	۱۵	۱-۶- مشخصات سیگنال مدوله شده‌ی FM
۱۱۷	آزمون عملی (۲)	۱۷	۱-۷- فرستنده AM
۱۱۸	۲-۸- کار عملی (۲)	۲۳	۱-۸- ویژگی‌های گیرنده‌های رادیویی
۱۲۰	۲-۹- کار عملی (۳)	۲۸	۱-۹- گیرنده‌ی رادیویی AM
۱۲۴	آزمون پایانی (۲)	۴۱	۱-۱۰- آشنایی با بلوک دیاگرام فرستنده‌ی AM ..
		۴۴	۱-۱۱- بلوک دیاگرام گیرنده‌ی رادیویی FM
۱۲۵	فصل سوم - تیونر گیرنده‌ی رادیویی FM	۵۱	۱-۱۲- آشنایی با خطوط انتقال در فرکانس‌های بالا
۱۲۶	پیش‌آزمون (۳)	۵۷	۱-۱۳- آشنایی با نویز
۱۲۷	۳-۱- آشنایی با روش‌های مختلف کوپلاژ آنتن	۶۷	۱-۱۴- آشنایی با آکوستیک
۱۲۸	۳-۲- آشنایی با مدارهای هماهنگی	۷۴	۱-۱۵- آشنایی با انواع میکروفون
	۳-۳- یک نمونه از اولین تقویت‌کننده‌ی RF در		۱-۱۶- نحوه‌ی شناسایی و تشخیص قسمت‌های
۱۲۸	گیرنده‌ی FM	۷۸	مختلف گیرنده‌ی رادیویی FM - AM ...
۱۲۹	۳-۴- قسمتی از نقشه‌ی یک گیرنده‌ی FM	۷۹	۱-۱۷- کار عملی (۱)
۱۳۰	۳-۵- تیونر با ترانزیستور FET	۸۸	آزمون عملی (۱)
۱۳۱	۳-۶- تیونر FM با دیود Varycap «دیود خازنی» ..	۸۹	۱-۱۸- کار عملی (۲)
۱۳۴	۳-۷- تیونر FM ترانزیستوری	۹۵	آزمون پایانی (۱)
۱۳۷	۳-۸- تیونر گیرنده‌ی رادیویی FM با آی‌سی		
۱۳۸	۳-۹- کار عملی		
۱۴۲	آزمون پایانی (۳)		
			فصل دوم - تعمیر و تنظیم مدار آشکارساز صوت
۱۴۴	پاسخ‌نامه	۹۷	AM و FM
۱۵۵	منابع و مآخذ	۹۸	پیش‌آزمون (۲)
		۹۹	۲-۱- مقدمه

هدف کلی پودمان

تشخیص عیب در قسمت‌های مختلف گیرنده‌ی رادیویی و اصول سرویس ، عیب‌یابی و تعمیر آن

فصل	شماره‌ی توانایی	عنوان توانایی	ساعات نظری	ساعات عملی	جمع
۱	۲	توانایی تشخیص قسمت‌های مختلف گیرنده‌ی رادیو FM – AM	۱۴	۴	۱۸
۲	۳	توانایی عیب‌یابی و تعمیر تنظیم مدار آشکارساز صوت FM – AM	۴	۱۶	۲۰
۳	۴	توانایی عیب‌یابی تعمیر و تنظیم تیونر رادیو FM	۵	۶	۱۱
		جمع کل	۲۳	۲۶	۴۹

فصل اول

قسمت‌های مختلف گیرنده‌ی رادیویی FM-AM

هدف کلی

بررسی و آموزش اصول کار قسمت‌های مختلف یک گیرنده‌ی رادیویی

هدف‌های رفتاری: پس از پایان این فصل از فراگیر انتظار می‌رود که بتواند:

- ۱- تعاریف عمومی مخابرات را بیان کند.
- ۲- اصول مدولاسیون را شرح دهد.
- ۳- مدولاسیون AM و FM را تعریف کند.
- ۴- شکل موج مدوله شده AM و FM را ترسیم کند.
- ۵- ویژگی‌های مدولاسیون AM و FM را تشریح کند.
- ۶- قسمت‌های مختلف یک فرستنده AM و FM را از یک‌دیگر تشخیص دهد.
- ۷- ویژگی‌های یک گیرنده‌ی رادیویی را شرح دهد.
- ۸- بلوک دیاگرام گیرنده‌ی رادیویی با مدولاسیون AM و FM را ترسیم کند.
- ۹- کار هر بلوک را در گیرنده‌های رادیویی شرح دهد.
- ۱۰- انواع خطوط انتقال را نام ببرد.
- ۱۱- خطوط انتقال برای فرکانس بالا را تشریح کند.
- ۱۲- نویز را تعریف کند.
- ۱۳- منابع نویز را نام ببرد.
- ۱۴- آکوستیک را شرح دهد.
- ۱۵- انواع میکروفون را نام ببرد و ساختمان داخلی آن‌ها را تشریح کند.

- ۱۶- دستگاه سیگنال ژنراتور صوتی (AF) و رادیویی (RF) را مورد استفاده قرار دهد.
- ۱۷- سیگنال‌های خروجی دستگاه ژنراتور رادیویی RF را شناسایی کند.
- ۱۸- موج مدولاسیون AM را توسط سیگنال ژنراتور RF و AF به دست آورد و بر روی اسیلوسکوپ مشاهده کند.
- ۱۹- ضریب مدولاسیون AM را اندازه بگیرد.
- ۲۰- موج مدولاسیون FM را توسط فانکشن ژنراتور که دارای مدولاسیون FM است ساخته و بر روی اسیلوسکوپ مشاهده کند.

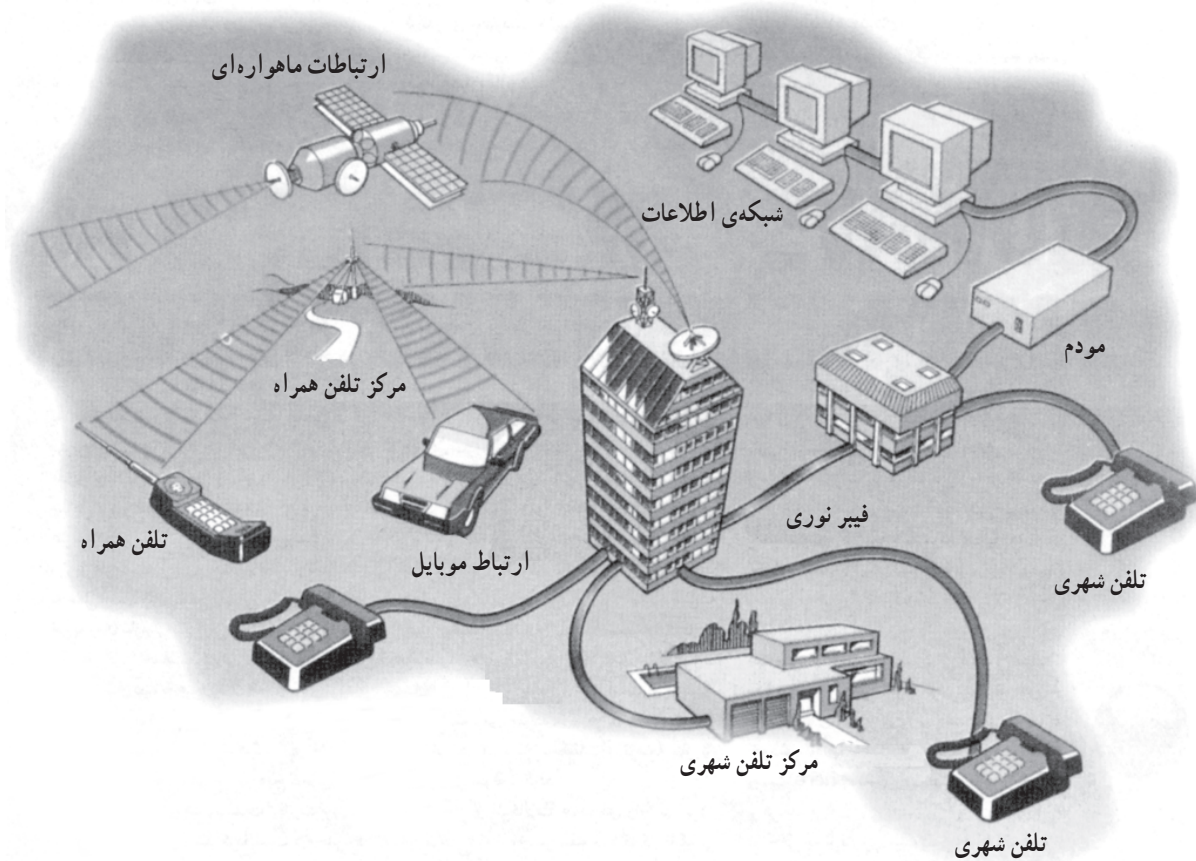


پیش‌آزمون (۱)

- ۱- مدولاسیون را تعریف کنید.
- ۲- انواع مدولاسیون را نام ببرید.
- ۳- مدولاسیون فرکانس را تعریف کنید.
- ۴- محدوده‌ی فرکانس سیگنال حامل، چند کیلوهرتز است؟
(۱) 1kHz (۲) 30kHz (۳) $30\text{kHz} - 3\text{MHz}$ (۴) $30\text{kHz} - 30\text{MHz}$
- ۵- بلوک دیاگرام فرستنده AM را رسم کنید.
- ۶- نقش آنتن در گیرنده‌ی رادیویی را شرح دهید.
- ۷- مدار معادل خطوط انتقال در فرکانس بالا را رسم کنید؛
- ۸- کابل کوآکسیال را خط یا می‌نامند.
- ۹- آکوستیک چیست؟ شرح دهید.
- ۱۰- باند فرکانسی قابل قبول برای یک میکروفون خوب کدام است؟
(۱) 20Hz تا 20kHz (۲) 30Hz تا 17kHz
(۳) 30kHz تا 20kHz (۴) 30Hz تا 30kHz
- ۱۱- در گیرنده‌ی رادیویی FM-AM نقش مدار نوسان‌ساز محلی و مخلوط‌کننده‌ی سیگنال را شرح دهید.

۱-۱- مخابرات

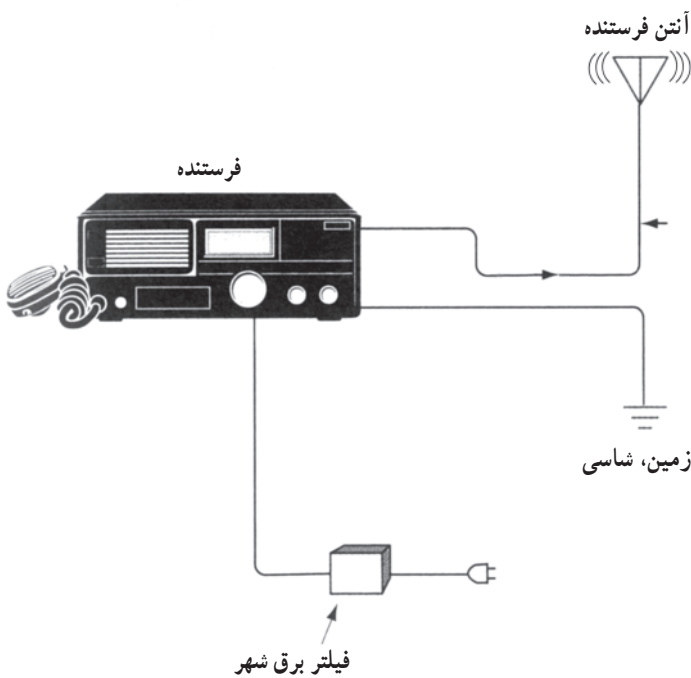
ارسال پیام از یک نقطه به نقطه‌ی دیگر را مخابرات می‌نامند. هر نوع خبر و اطلاع را پیام می‌گویند. پیام می‌تواند گزارش‌های خبری، اقتصادی، سیاسی، نظامی، ترافیک، اطلاعات هواشناسی، امداد و یا موسیقی از مراکز رادیو و تلویزیون باشد. پیام را نمی‌توان مستقیماً به نقاط دور فرستاد، بلکه باید توسط مبدل‌هایی پیام‌های صوتی و تصویری را به پیام‌های قابل ارسال تبدیل کرد. در شکل (۱-۱) نمونه‌ای از سیستم ارتباطی در عصر حاضر نمایش داده شده است.



شکل ۱-۱ - نمونه‌ای از سیستم مخابراتی امروزی

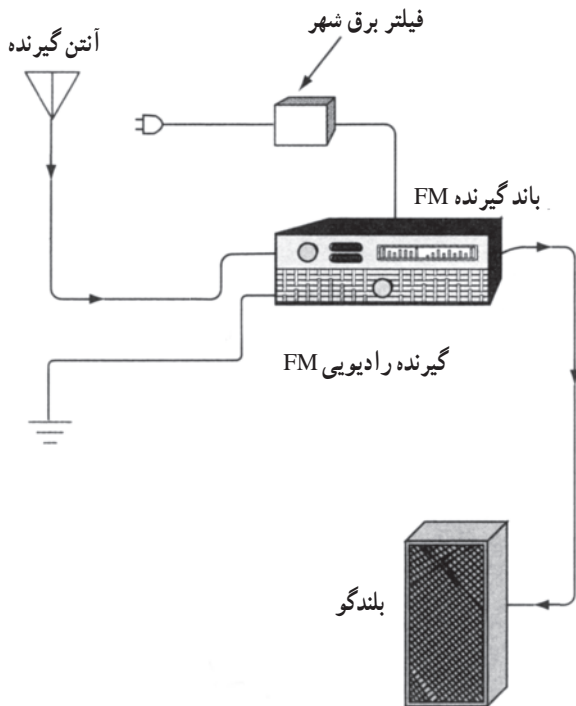
در سیستم‌های مخابراتی مانند مراکز رادیو و تلویزیونی، مخابرات دریایی، نظامی، هوایی، امداد و پلیس از وسایل ارتباطی بی‌سیم استفاده می‌شود.

در شکل (۱-۲) یک دستگاه فرستنده بی‌سیم رادیویی را مشاهده می‌کنید. این دستگاه شامل میکروفون، فرستنده رادیویی و آنتن است. دستگاه فرستنده رادیویی پیام را پس از تبدیل به سیگنال رادیویی، ارسال می‌کند.



شکل ۱-۲- یک نمونه فرستنده رادیویی

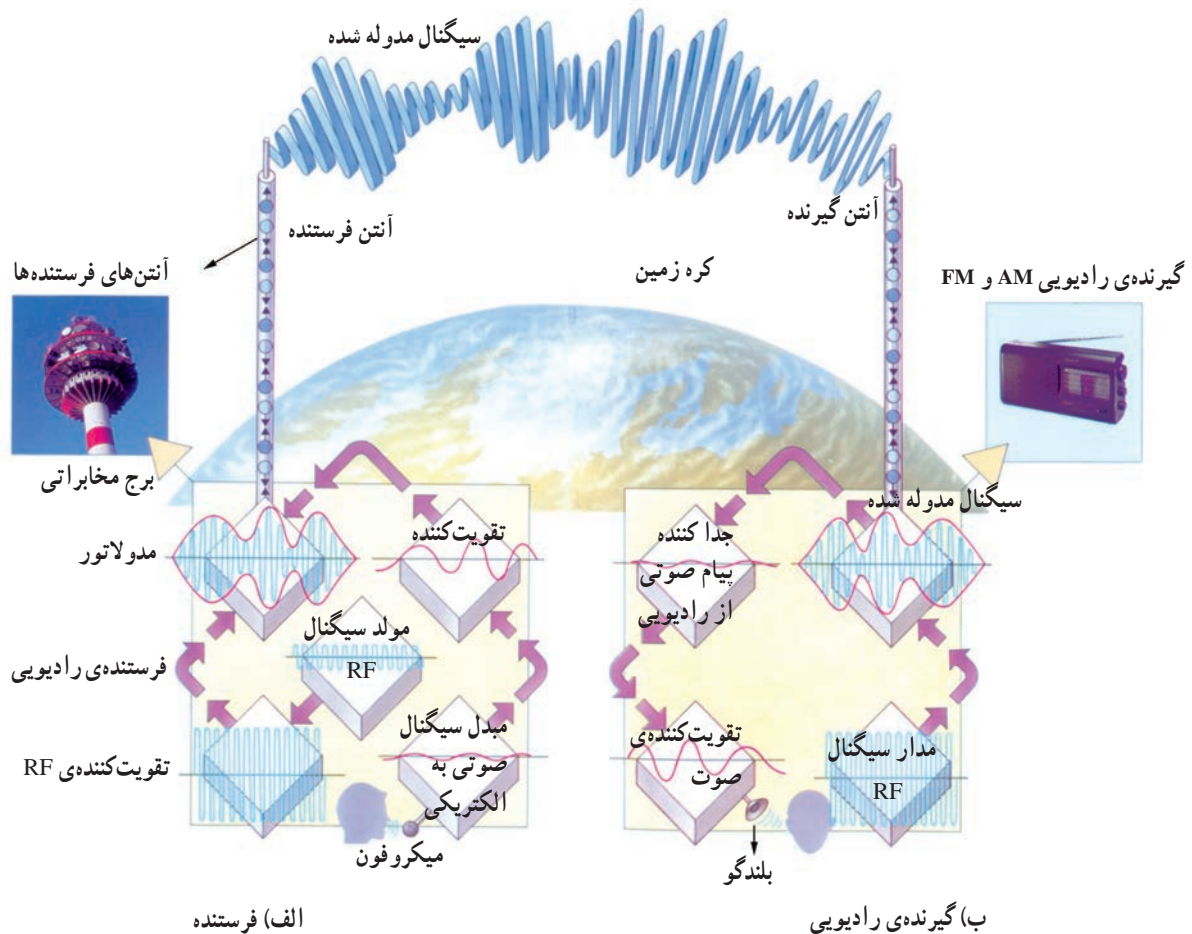
در شکل (۱-۳) یک گیرنده رادیویی بی‌سیم نشان داده شده است. ورودی گیرنده رادیویی صوتی، آنتن و خروجی آن بلندگو است. گیرنده رادیویی، وظیفه دریافت سیگنال رادیویی فرستنده، تبدیل آن به پیام و پخش آن از بلندگو را به عهده دارد.



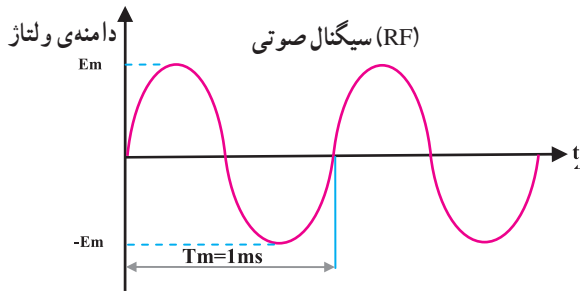
شکل ۱-۳- یک نمونه گیرنده رادیویی

۱-۲- اصول مدولاسیون^۱

برای ارسال پیام صوتی به نقاط دور، در مرحله‌ی اول پیام گوینده به وسیله یک میکروفون به سیگنال الکتریکی تبدیل می‌شود؛ این سیگنال بر روی فرکانس رادیویی سوار می‌شود. در نهایت سیگنال رادیویی توسط آنتن به صورت موج در فضا انتشار می‌یابد. عمل سوار شدن سیگنال پیام روی فرکانس رادیویی را مدولاسیون می‌گویند. در شکل (۱-۴-الف) سیستم فرستنده را ملاحظه می‌کنید. آنتن گیرنده، امواج انتشار یافته از فرستنده را دریافت می‌کند. این امواج در گیرنده سیگنال‌های رادیویی در حد ولتاژ قابل استفاده‌ای تقویت می‌شوند. در مرحله‌ی بعد فرکانس رادیویی و پیام را از یک‌دیگر جدا می‌کنند. پیام پس از تقویت به بلندگو می‌رود و به صوت قابل شنیدن تبدیل می‌شود. در شکل (۱-۴-ب) نحوه‌ی بازسازی سیگنال در گیرنده را مشاهده می‌کنید.



شکل ۱-۴- نمایش نحوه‌ی ارسال و دریافت سیگنال صوتی در فرستنده و گیرنده رادیویی



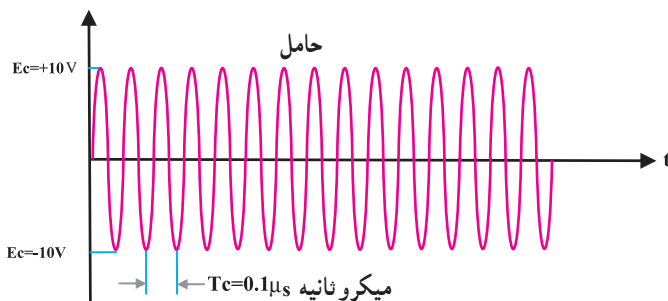
$$f_m = \frac{1}{T_m} = \frac{1}{1 \times 10^{-3}} = 1000 \text{ Hz}$$

فرکانس سیگنال پیام

$$E_m = 1\text{v}$$

حداکثر دامنه‌ی پیام

شکل ۱-۵ - نمایش یک موج سینوسی صوتی



$$f_c = \frac{1}{T_c}$$

فرکانس سیگنال حامل یا کریئر

$$f_c = \frac{1}{0.1 \times 10^{-6}} = 10,000,000 \text{ Hz} = 10 \text{ MHz}$$

$$E_c = 10\text{v}$$

حداکثر دامنه‌ی کریئر

شکل ۱-۶ - نمایش یک موج سینوسی رادیویی

۱-۲-۱ - مشخصات سیگنال صوتی (پیام):

به‌طور کلی طیف فرکانسی صدا که شامل صدای انسان و آلات موسیقی است در محدوده‌ی فرکانسی ۲۰ هرتز تا ۲۰ کیلوهرتز قرار دارد. در شکل (۱-۵) یک سیگنال صوتی سینوسی با دامنه‌ی ماکزیمم یک ولت و فرکانس یک کیلوهرتز نشان داده شده است.

۱-۲-۲ - مشخصات سیگنال رادیویی: معمولاً

سیگنال رادیویی در سیستم مخابراتی بی‌سیم را سیگنال حامل یا کریئر می‌گویند.

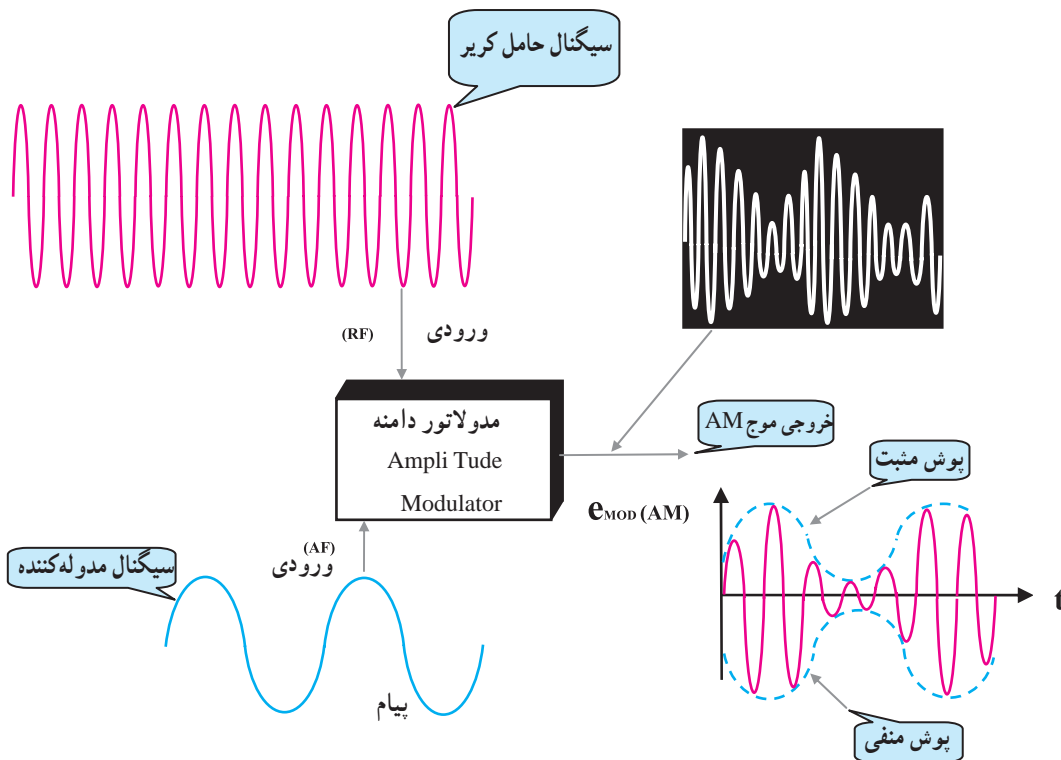
محدوده‌ی فرکانس رادیویی را در فاصله ۳۰۰ کیلوهرتز تا ۳۰۰ مگاهرتز تقسیم‌بندی کرده‌اند. در شکل (۱-۶) یک سیگنال سینوسی با فرکانس RF را مشاهده می‌کنید. در این شکل مقدار فرکانس ۱۰ مگاهرتز و دامنه‌ی ماکزیمم ۱۰ ولت است.

۳-۲-۱- تعریف مدولاسیون: عمل سوار کردن یک

سیگنال صوتی (پیام) بر روی سیگنال رادیویی RF یا حامل را مدولاسیون می‌گویند. سیگنال پیام را مدوله‌کننده و سیگنال حامل یا کریر را مدوله‌شونده می‌نامند. مدولاسیون انواع بسیار زیادی دارد. در این بودمان فقط به بررسی مدولاسیون دامنه^۱ (AM) و فرکانس (FM) می‌پردازیم.

۴-۲-۱- مدولاسیون دامنه AM: در مدولاسیون

AM، دامنه سیگنال حامل، متناسب با سیگنال پیام تغییر می‌کند. در این حالت فرکانس سیگنال حامل، ثابت است. شکل (۱-۷) عمل مدولاسیون دامنه را نشان می‌دهد. به مداری که عمل مدولاسیون را انجام می‌دهد مدولاتور^۲ می‌گویند. تغییرات دامنه موج مدوله شده را، پوش مدولاسیون^۳ می‌نامند. پوش مدولاسیون شباهت زیادی به سیگنال پیام دارد.



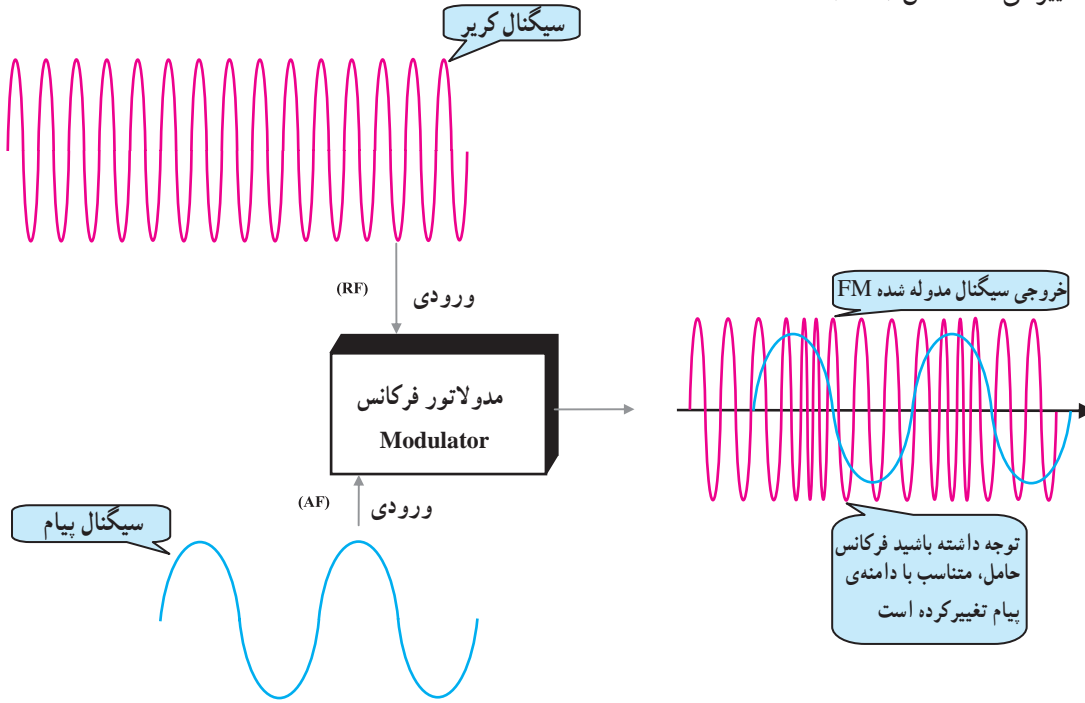
شکل ۱-۷- نحوه‌ی انجام مدولاسیون دامنه

۱- Amplitud modulation دامنه مدولاسیون

۲- Modulator مداری که عمل مدولاسیون توسط آن انجام شود

۳- Modulation envelope پوش مدولاسیون

۵-۲-۱- مدولاسیون فرکانس یا FM: در مدولاسیون FM، دامنه‌ی سیگنال حامل ثابت است ولی مقدار فرکانس آن متناسب با دامنه‌ی پیام تغییر می‌کند، شکل (۸-۱).



شکل ۸-۱- نحوه‌ی انجام مدولاسیون فرکانس FM

$$\text{حداکثر دامنه‌ی سیگنال پیام} \\ \text{حداکثر دامنه‌ی سیگنال حامل} = \text{ضریب مدولاسیون}$$

$$m = \frac{E_m}{E_c}$$

۳-۱- ضریب مدولاسیون AM

در مدولاسیون دامنه، اگر مقدار دامنه‌ی پیام E_m بزرگتر از E_c باشد، موج مدوله شده دچار اعوجاج می‌شود. نسبت حداکثر دامنه‌ی سیگنال پیام به حداکثر دامنه‌ی سیگنال حامل را ضریب مدولاسیون گویند.

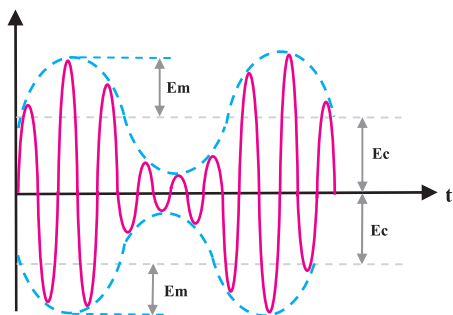
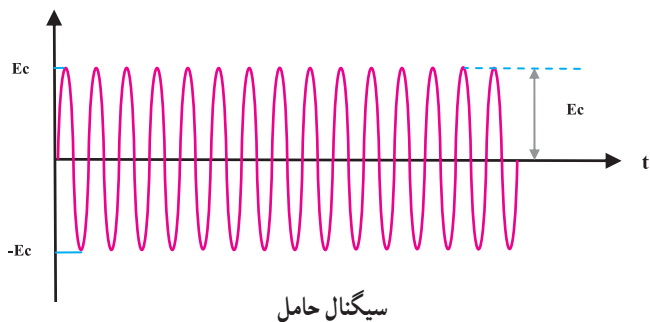
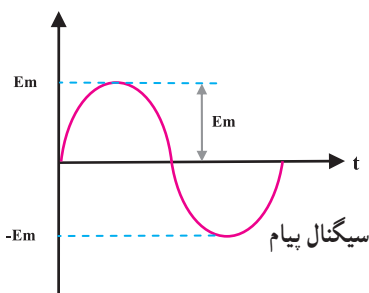
ضریب مدولاسیون عددی بین ۰ و ۱ است که اگر در عدد صد ضرب و برحسب درصد بیان شود آن را درصد مدولاسیون می‌گویند و با M نشان می‌دهند.

مقدار ضریب مدولاسیون را می توان با استفاده از شکل (۱-۹) و رابطه زیر به دست آورد.

$$m = \frac{E_m}{E_c}$$

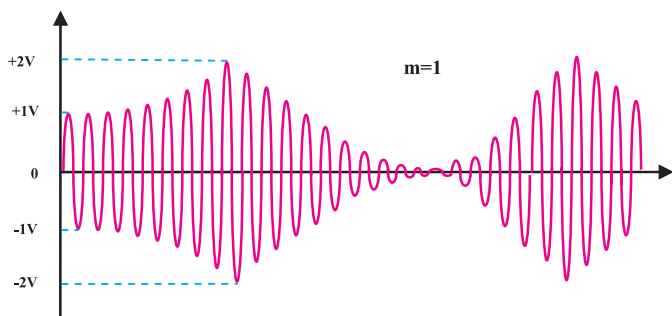
$$M = \frac{E_m}{E_c} \times 100$$

با توجه به ضریب مدولاسیون AM می توان سه نوع مدولاسیون دامنه را نشان داد.



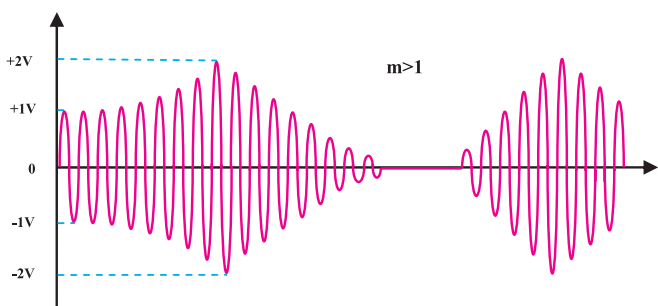
شکل ۱-۹- موج مدوله AM

ضریب مدولاسیون عددی بین ۰ و ۱ است که اگر در عدد صد ضرب و برحسب درصد بیان شود آن را درصد مدولاسیون می گویند و با M نشان می دهند.



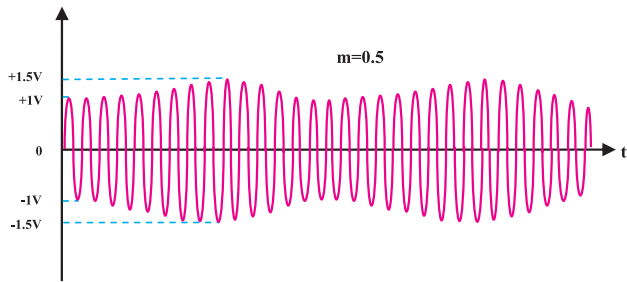
شکل ۱-۱۰- مدولاسیون صددرصد (m=1)

۱-۳-۱- مدولاسیون صددرصد: برای داشتن مدولاسیون صددرصد باید نسبت دامنه های دو سیگنال پیام و حامل، برابر یک شود یعنی $E_m = E_c$ باشد، شکل (۱-۱۰).



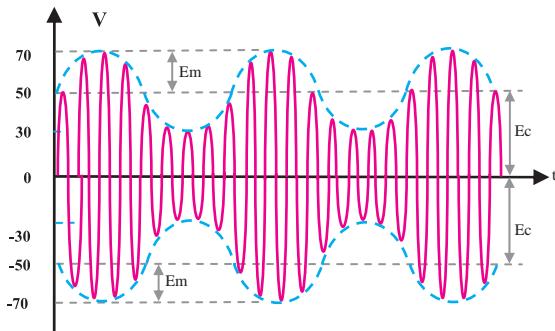
شکل ۱-۱۱- مدولاسیون بیشتر از صددرصد (m>1)

۲-۳-۱- مدولاسیون بیشتر از صددرصد: هرگاه دامنه ی پیام بیشتر از دامنه ی سیگنال حامل باشد، درصد مدولاسیون از صددرصد بیشتر می شود؛ در این حالت در سیگنال مدوله شده، اعوجاج حاصل می شود. شکل (۱-۱۱) این مدولاسیون را نشان می دهد.



شکل ۱-۱۲ - نمایش مدولاسیون در حالتی که $m < 1$ است

۳-۳-۱- مدولاسیون کمتر از صد درصد: در این مدولاسیون دامنه‌ی سیگنال پیام کوچک‌تر از دامنه‌ی سیگنال حامل است. شکل (۱-۱۲) این نوع مدولاسیون را نشان می‌دهد. در مدولاسیون AM، عملاً از مدولاسیون کمتر از صد درصد استفاده می‌شود.



شکل ۱-۱۳

مثال: ضریب مدولاسیون موج AM را با توجه به شکل (۱-۱۳) به دست آورید.
با توجه به شکل داریم:

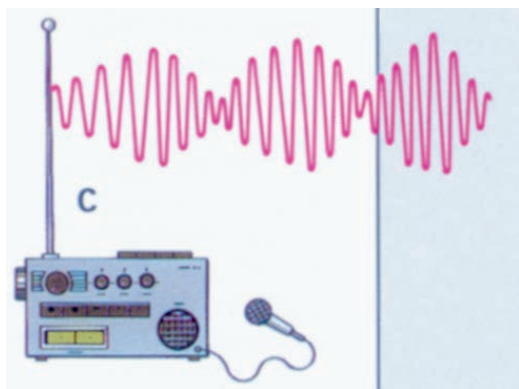
$$E_m = 70 - 50 = 20\text{v}$$

$$E_c = 50\text{v}$$

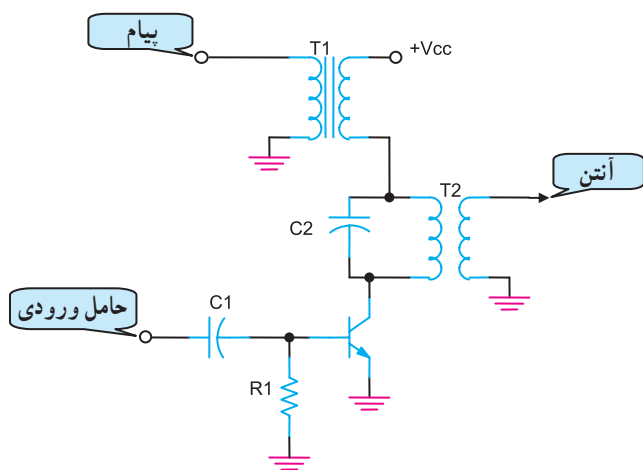
$$m = \frac{E_m}{E_c}, \quad M = \frac{E_m}{E_c} \times 100\%$$

$$E_m = 20\text{v} \quad m = \frac{20}{50} = 0.4$$

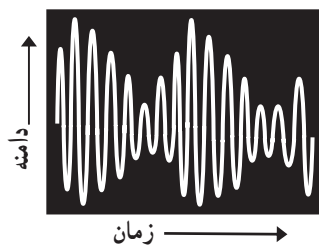
$$E_c = 50\text{v} \quad M = 0.4 \times 100 = 40\%$$



شکل ۱-۱۴ الف



شکل ۱-۱۴ ب - مدولاتور دامنه



شکل ۱-۱۴ ج - نمایش AM در اسیلوسکوپ

۱-۴-۱- مشخصات کلی مدولاسیون دامنه

۱-۴-۱- پهنای باند^۱: اگر خروجی مدار مدولاتور

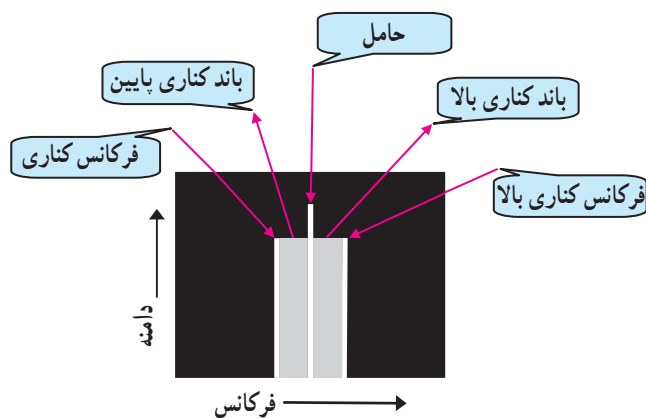
AM را به اسیلوسکوپ وصل کنیم (شکل ۱-۱۴-ب)، شکل موج AM بر روی صفحه‌ی اسیلوسکوپ قابل مشاهده است. در صورتی که خروجی مدولاتور به یک دستگاه طیف‌نما^۲ وصل شود، طیف‌نما موج مدوله شده AM را به صورت (شکل ۱-۱۴-ج) نشان می‌دهد.

دستگاه طیف‌نما مانند اسیلوسکوپ است با این تفاوت که در آن محور افقی، بیانگر فرکانس و محور عمودی نشان‌دهنده‌ی مقدار دامنه ولتاژ است.

اگر فرکانس سیگنال پیام برابر با FM باشد دو محدوده‌ی فرکانسی در بالا و پایین فرکانس حامل ایجاد می‌شود (شکل ۱-۱۴-د) به این محدوده‌ها سایده‌باند^۳ یا باند کناری می‌گویند. فاصله بین باندهای کناری را پهنای باند می‌نامند. مقدار پهنای باند دو برابر فرکانس پیام است.

$$B_w = USF - LSF$$

$$B_w = 2F_m$$



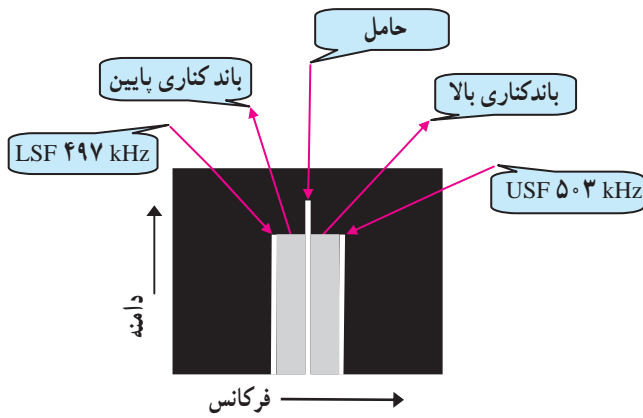
شکل ۱-۱۴ د- نمایش AM در طیف‌نما

شکل ۱-۱۴-۱- نمایش موج AM روی دستگاه اسیلوسکوپ و طیف‌نما

۱- Band Width پهنای باند

۲- دستگاه طیف‌نما دستگاهی است که طیف فرکانسی موجود در سیگنال غیر سینوسی را نشان می‌دهد.

۳- Side Band باندهای کناری



شکل ۱-۱۵- نمایش موج AM روی دستگاه طیف‌نما

۱-۴-۲- پهنای باند در گیرنده‌های تجاری AM:

در گیرنده‌های تجاری AM، حداکثر فرکانس پیام را ۵ کیلوهرتز در نظر می‌گیرند. بنابراین پهنای باند در گیرنده‌های تجاری AM، ۱۰ کیلوهرتز است.

مثال: پهنای باند سیگنال موج AM را در شکل (۱-۱۵)،

به دست آورید.

$${}^1 \text{LSF} = ۴۹۷ \text{kHz} \quad \text{باند کناری پایین}$$

$$f_c = ۵۰۰ \text{kHz} \quad \text{فرکانس حامل}$$

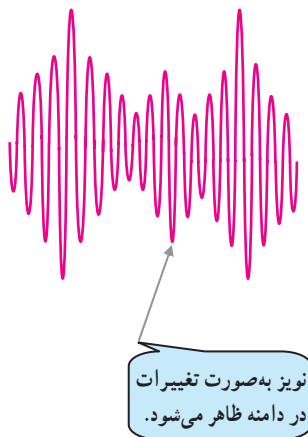
$${}^2 \text{USF} = ۵۰۳ \text{kHz} \quad \text{باند کناری بالا}$$

$$\boxed{B_w = \text{USF} - \text{LSF}} \quad \text{پهنای باند}$$

$$B_w = ۵۰۳ \text{kHz} - ۴۹۷ \text{kHz} = ۶ \text{kHz}$$

$$\boxed{B_w = ۲fm} \quad \text{و یا از طریق}$$

$$B_w = ۲ \times ۳ \text{kHz} = ۶ \text{kHz}$$



شکل ۱-۱۶- موج مدوله شده AM آلوده به نویز

۱-۴-۳- اثر پذیرش نویز: معمولاً نویز بر روی دامنه‌ی

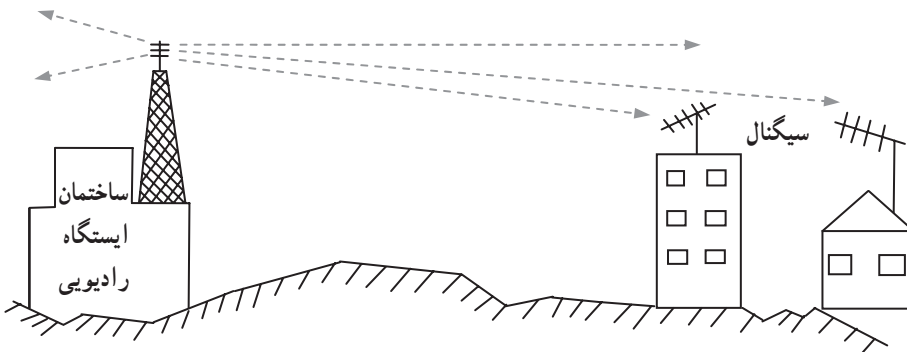
سیگنال مدوله شده، سوار می‌شود. در این حالت نویز با پیام جمع می‌شود (شکل ۱-۱۶) و روی سیگنال بازسازی شده اثر می‌گذارد.

۱- فرکانس باند کناری پایین (LSF) Lower Side Frequency

۲- فرکانس باند کناری بالا (USF) Upper Side Frequency

۴-۴-۱- کاربرد مدولاسیون AM: محدوده‌ی

فرکانس مدولاسیون دامنه در باند موج متوسط (MW)، در محدوده‌ی ۵۳۰ تا ۱۶۰۰ کیلوهرتز قرار دارد. به علت سادگی گیرنده‌های AM از مدولاسیون دامنه برای پخش برنامه‌های رادیویی و تلویزیونی شبکه‌های محلی استفاده می‌شود (شکل ۱-۱۷).



شکل ۱-۱۷- آنتن و فرستنده‌ی رادیویی شبکه‌ی محلی

۵-۱- ضریب مدولاسیون FM

نسبت حداکثر تغییرات فرکانس سیگنال حامل به فرکانس سیگنال پیام را ضریب مدولاسیون FM می‌نامند و آن را با m_f نشان می‌دهند.

حداکثر تغییرات فرکانس حامل را انحراف فرکانس می‌گویند و با (Δf) نشان می‌دهند. انحراف فرکانس برای رادیوهای FM تجارتي، حداکثر انحراف فرکانس ۷۵ کیلوهرتز و حداکثر فرکانس سیگنال پیام برابر با ۱۵ کیلوهرتز در نظر گرفته می‌شود به این ترتیب مقدار m_f برابر با ۵ می‌شود.

$$m_f = \frac{\Delta f}{f_m} \quad \begin{array}{l} \text{انحراف فرکانس} \\ \text{فرکانس پیام} \end{array}$$

در گیرنده‌ی تجارتي FM

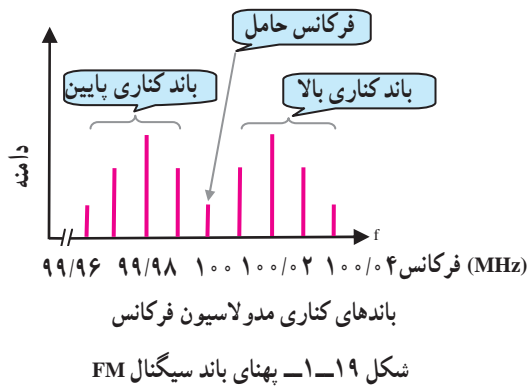
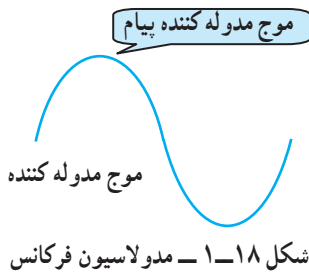
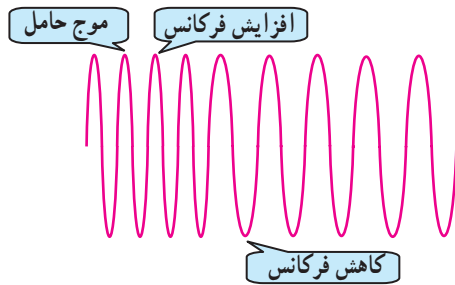
$$\Delta f_{\max} = 75 \text{ kHz}$$

$$f_{m_{\max}} = 15 \text{ kHz}$$

$$m_f = \frac{\Delta f}{f_m} = \frac{75 \text{ kHz}}{15 \text{ kHz}} = 5$$

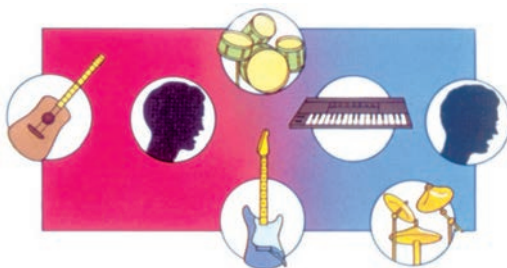
۱-۶-۱- مشخصات سیگنال مدوله شده‌ی FM

همان‌طور که قبلاً اشاره شد، در مدولاسیون FM، فرکانس حامل متناسب با تغییرات دامنه‌ی پیام تغییر می‌کند (شکل ۱-۱۸). شکل موج مدوله شده‌ی FM در حوزه‌ی فرکانس، مانند شکل (۱-۱۹) است. موج مدوله شده‌ی FM نسبت به موج مدوله شده‌ی AM دارای فرکانس‌های کناری زیادتری است. بنابراین پهنای باند مدولاسیون FM از پهنای باند مدولاسیون AM بیشتر می‌شود.



۱-۶-۱-۱- محدوده‌ی باند فرکانس FM: باند

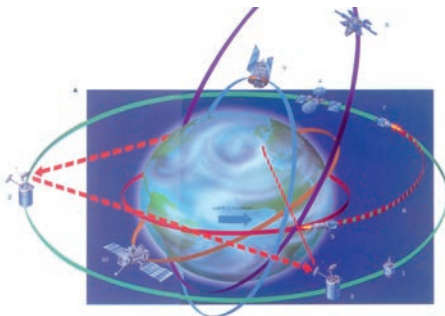
ایستگاه‌های رادیویی FM برای پخش پیام صوتی در محدوده‌ی ۸۸ تا ۱۰۸ مگاهرتز قرار دارد. این باند، استاندارد است. تمام ایستگاه‌های رادیویی FM در این محدوده قرار دارند.



شکل ۱-۲۰ - پخش موسیقی با موج FM

۱-۶-۲- کاربرد مدولاسیون FM: به علت زیاد بودن

فرکانس حامل در فرستنده‌ی FM، از باند FM برای پخش موسیقی (شکل ۱-۲۰) و برنامه‌های رادیویی شبکه‌های محلی استفاده می‌شود و به دلیل عدم نویزپذیری FM، این مدولاسیون در مخابرات بین زمین و ارتباط‌های ماهواره‌ای نیز کاربرد دارد. (شکل ۱-۲۱).



شکل ۱-۲۱ - ارتباطات ماهواره‌ای

آزمون میانی (۱)

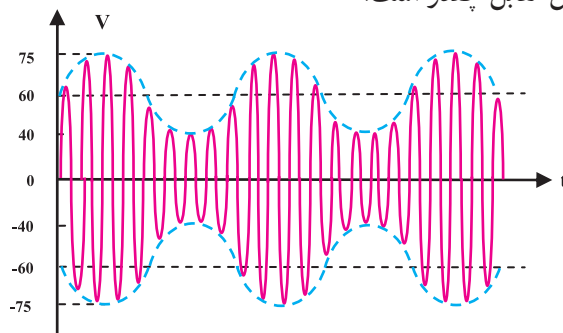
توجه: آزمون‌های میانی توسط فراگیر انجام و ارزشیابی می‌شود.

- ۱- مدولاسیون را تعریف کنید.
 ۲- در مدولاسیون، دامنه‌ی فرکانس سیگنال حامل و دامنه‌ی سیگنال حامل متناسب با سیگنال پیام تغییر می‌کند.

۳- کدام گزینه می‌تواند به‌عنوان فرکانس سیگنال حامل به‌کار رود؟

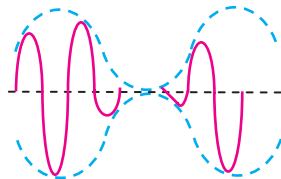
- ۱- ۲۰kHz ۲- ۳۰۰MHz ۳- ۲۰Hz ۴- ۳۰۰Hz

۴- ضریب مدولاسیون موج AM شکل مقابل چقدر است؟



- ۱- ۰/۳ ۲- ۰/۴
 ۳- ۰/۲۵ ۴- ۰/۵

۵- ضریب مدولاسیون (m) در شکل مقابل کدام است؟



- ۱- $m = 1$ ۲- $m < 1$
 ۳- $m > 1$ ۴- $m = 0$

- ۶- رابطه‌ی پهنای باند را در سیگنال مدوله شده‌ی AM بنویسید.
 ۷- اگر در سیگنال AM، فرکانس حامل $f_c = 400\text{kHz}$ و فرکانس سیگنال پیام $f_m = 2\text{kHz}$ باشد، مقادیر فرکانس‌های باندهای کناری و پهنای باند موج AM را محاسبه کنید.
 ۸- مدولاسیون FM را تعریف کنید.
 ۹- در مدولاسیون FM دامنه‌ی سیگنال حامل است و فرکانس سیگنال با دامنه سیگنال تغییر می‌کند.

۱۰- محدوده‌ی باند رادیویی پخش و انتشار FM را بنویسید.

۱۱- کاربردهای مدولاسیون FM را نام ببرید.

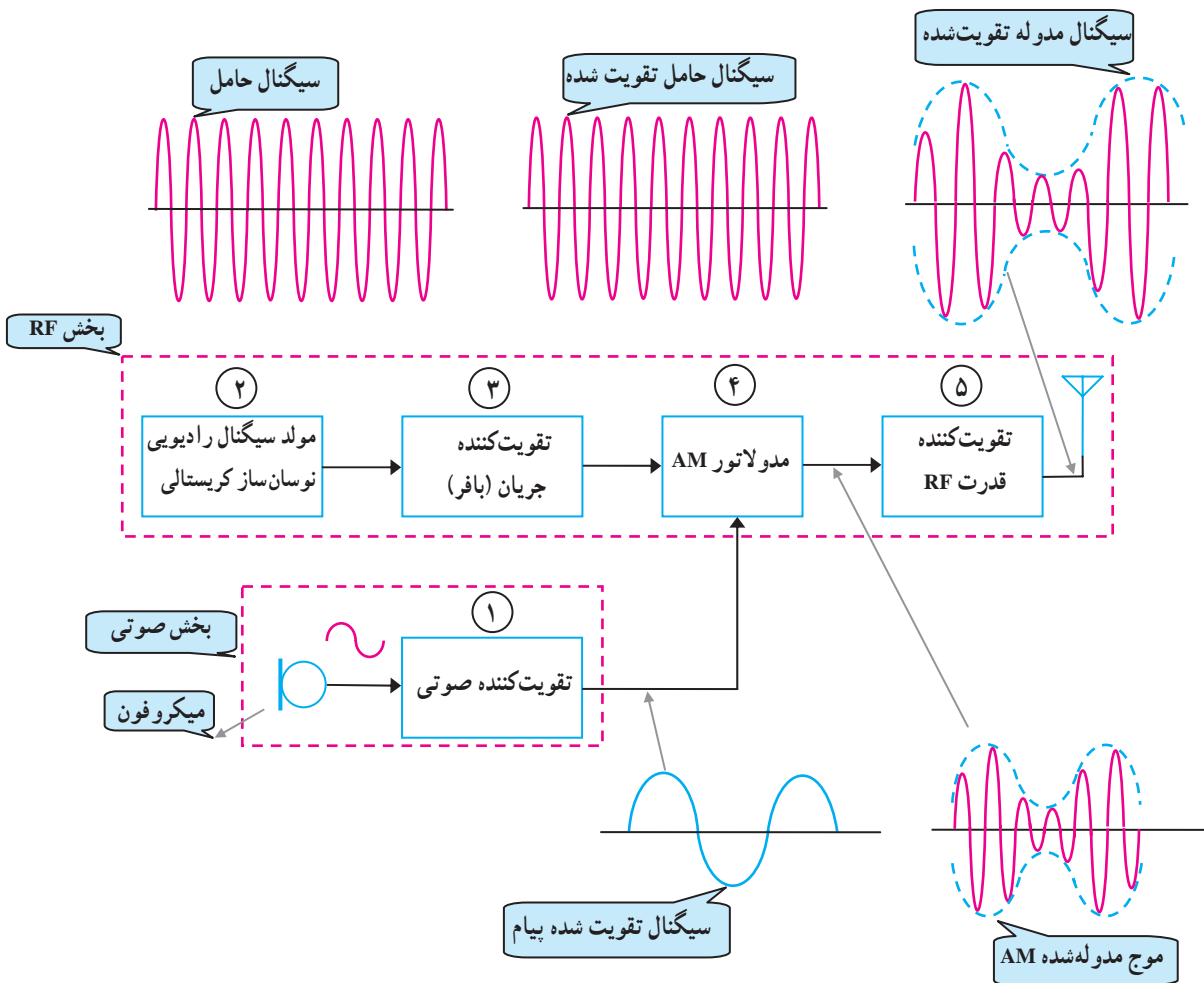
- ۱۲- در یک فرستنده‌ی FM، انحراف فرکانس حامل، ۴۵ کیلوهرتز و فرکانس پیام ۱۵ کیلوهرتز است. ضریب مدولاسیون FM را به‌دست آورید.

۱-۷-۱ فرستنده AM

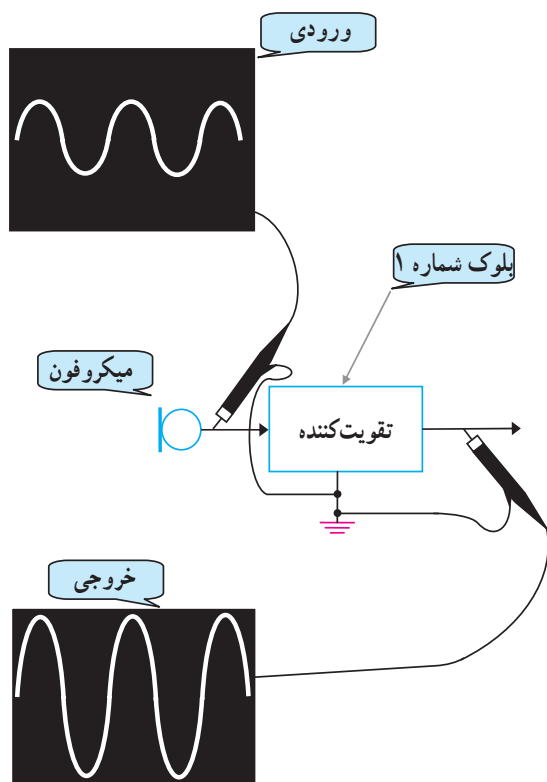
در این قسمت ابتدا به بررسی بلوک دیاگرام فرستنده رادیویی AM می‌پردازیم و پس از بیان وظایف هر بلوک، با برخی از مدارهای الکترونیکی فرستنده آشنا می‌شوید.

۱-۷-۱-۱ بلوک دیاگرام فرستنده رادیویی AM:

شکل (۱-۲۲) نقشه بلوکی یک فرستنده AM را نشان می‌دهد. همانطور که در شکل مشاهده می‌شود فرستنده AM از دو بخش اصلی AF و RF تشکیل شده است.

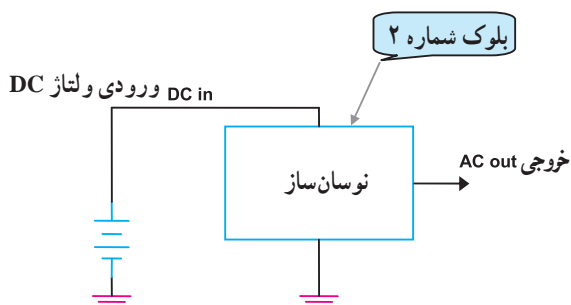


شکل ۱-۲۲-۱ بلوک دیاگرام فرستنده AM

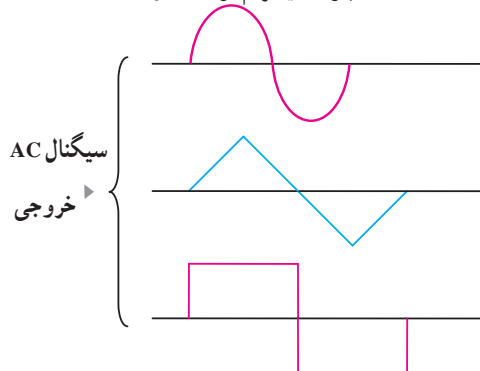


شکل ۱-۲۳- بلوک تقویت کننده صوتی

۲-۷-۱- تقویت کننده صوتی بلوک ۱: در این بلوک، سیگنال صوتی ابتدا توسط میکروفون به سیگنال های الکتریکی نسبتاً ضعیف، تبدیل و سپس توسط یک تقویت کننده، تقویت می شود. در شکل (۱-۲۳) نحوه ی تقویت سیگنال خروجی میکروفون نشان داده شده است. این تقویت کننده معمولاً در کلاس A کار می کند و می تواند آمپتر مشترک یا بیس مشترک باشد.



الف - بلوک دیاگرام نوسان ساز

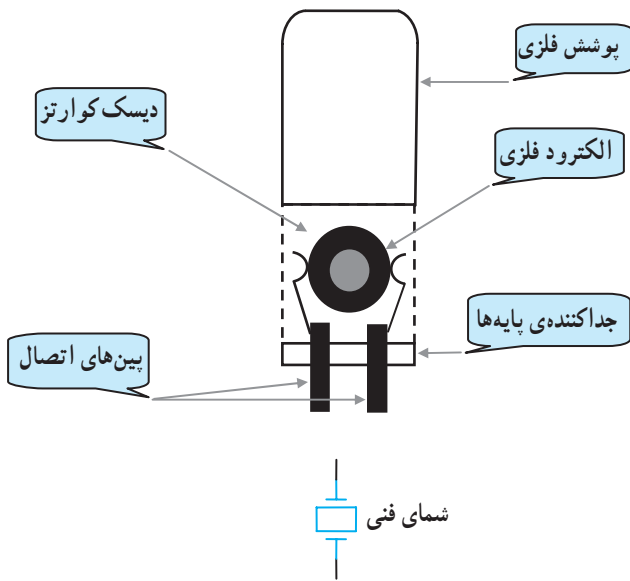


ب - انواع شکل موج که توسط نوسان ساز تولید می شود.

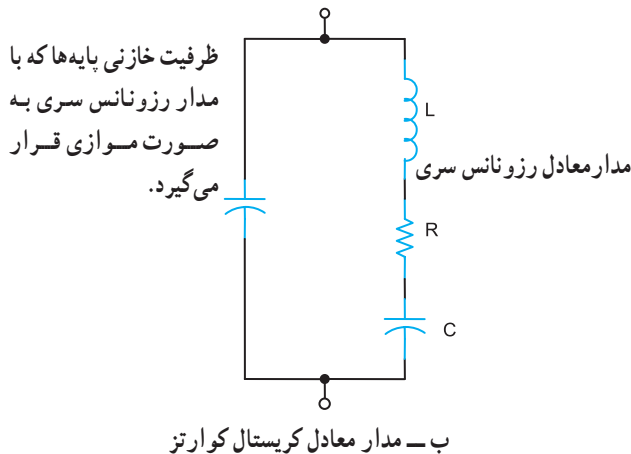
شکل ۱-۲۴- نوسان ساز در فرستنده AM

۳-۷-۱- نوسان ساز سیگنال حامل (RF) بلوک ۲: در فرستنده برای تولید سیگنال سینوسی با فرکانس حامل، از نوسان ساز RF استفاده می شود. در شکل (۱-۲۴) اساس کار یک نوسان ساز با انواع شکل موج هایی که می تواند تولید کند، نمایش داده شده است.

یادآوری: همان طور که در بودمان های الکترونیک کار عمومی فراگرفته اید برای نوسان سازی، نیاز به فیدبک داریم.

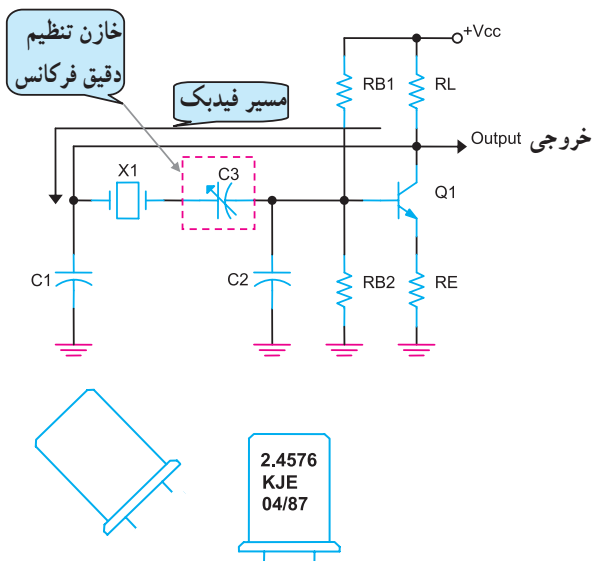


الف - ساختمان داخلی و شمای فنی کریستال



ب - مدار معادل کریستال کوآرتز

شکل ۱-۲۵ - کریستال جهت ثابت فرکانس نوسان‌ساز فرستنده



شکل ۱-۲۶ - نوسان‌ساز کریستالی و شکل ظاهری کریستال

در فرستنده، فرکانس سیگنال حامل همواره باید ثابت باشد تا فرکانس ایستگاه انتخاب شده تغییر نکند. از طرفی نوسان‌سازهای LC، انحراف فرکانس دارند و نمی‌توانند به‌عنوان نوسان‌ساز در فرستنده‌ها به‌کار روند. برای رفع این عیب، از نوسان‌ساز کریستالی استفاده می‌شود.

کریستال کوآرتز قطعه‌ای است که هرگاه یک ضربه مکانیکی به آن وارد شود الکتروسیسته تولید می‌کند و اگر جریان الکتریکی ضعیف به آن داده شود شروع به نوسان می‌کند و سیگنال الکتریکی متناوب به‌وجود می‌آورد.

کریستال کوآرتز باعث پایداری فرکانس نوسان‌ساز می‌شود. در شکل (۱-۲۵-الف) ساختمان داخلی و شمای فنی و در شکل (۱-۲۵-ب) مدار معادل LC کریستال نشان داده شده است.

کریستال کوآرتز باعث پایداری فرکانس نوسان‌ساز می‌شود.

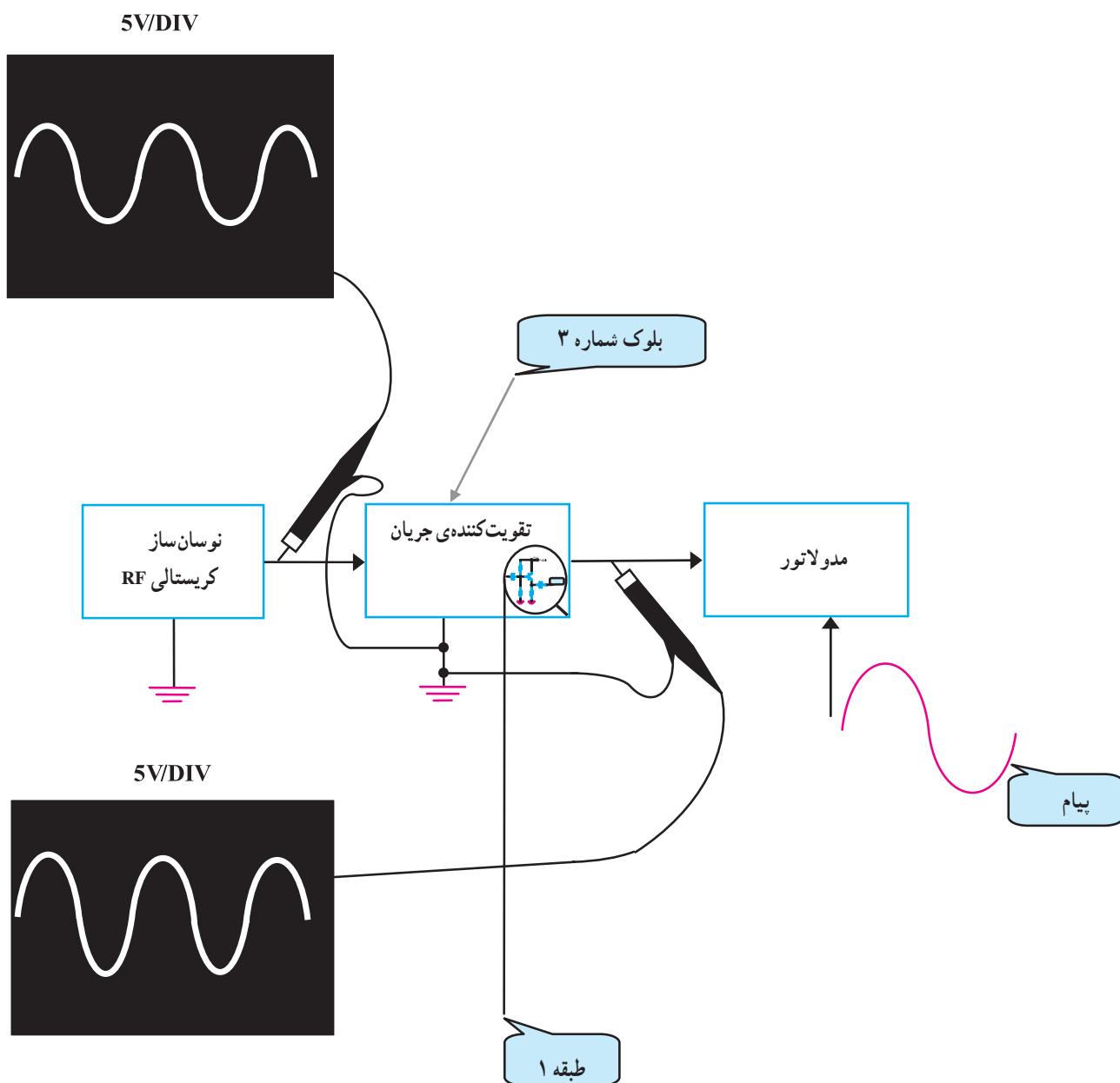
در شکل (۱-۲۶) یک نمونه مدار نوسان‌ساز کریستالی را مشاهده می‌کنید.

فرکانس نوسان‌ساز را با مقدار عددی که بر روی بدنه‌ی فلزی کریستال می‌نویسند مشخص می‌کنند.

برای تنظیم دقیق فرکانس خروجی نوسان‌ساز معمولاً از یک خازن متغیر با ظرفیت کم (تریمر) استفاده می‌شود. در مدار نوسان‌ساز شکل (۱-۲۶) خازن C3 وظیفه تنظیم دقیق مقدار فرکانس را به عهده دارد.

۴-۷-۱- تقویت کننده‌ی جریان بلوک ۳: سیگنال

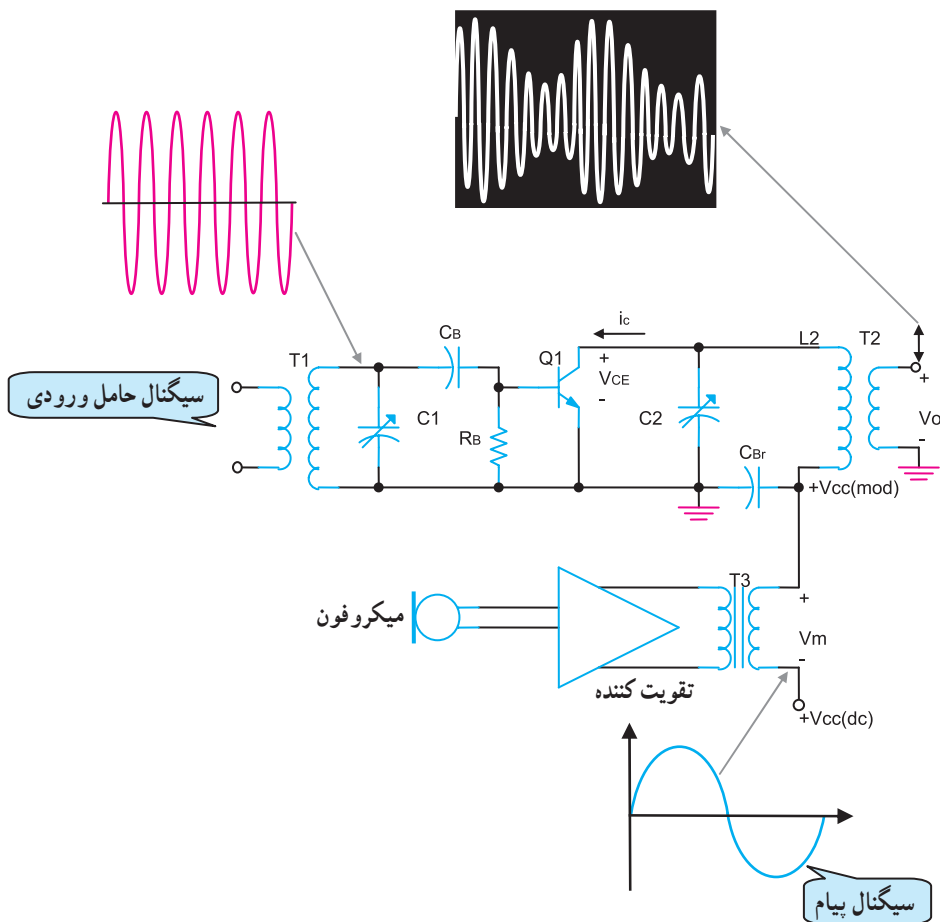
خروجی نوسان ساز RF قبل از این که به مدولاتور وارد شود باید تقویت جریان شود. برای تقویت این سیگنال از یک تقویت کننده‌ی کلکتور مشترک یا بافر، قبل از مدولاتور استفاده می‌شود. شکل (۱-۲۷) سیگنال خروجی و ورودی تقویت کننده‌ی کلکتور مشترک را نشان می‌دهد.



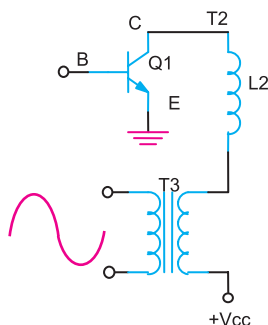
شکل ۱-۲۷- تقویت کننده‌ی جریان

۵-۷-۱- مدولاتور دامنه‌ی AM بلوک ۴: یک

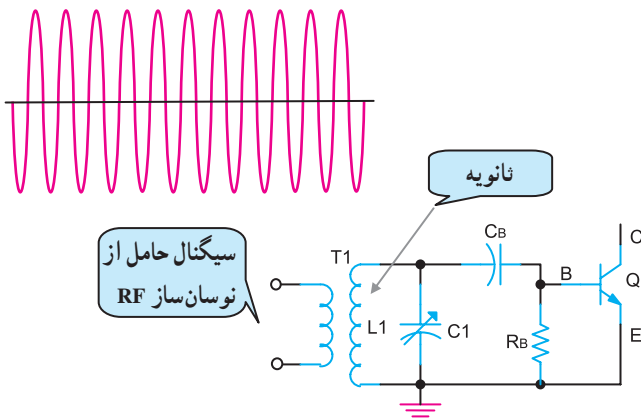
نمونه مدار مدولاتور دامنه، در شکل (۱-۲۸) نشان داده شده است. در این مدار از ترانزیستور به عنوان مدولاتور و تقویت موج مدوله شده استفاده شده است. سیگنال پیام از طریق میکروفون به سیگنال الکتریکی تبدیل می‌شود و پس از تقویت از طریق ترانس T_3 شکل (۱-۲۹) و سیم‌پیچ اولیه ترانس T_2 یعنی L_2 به کلکتور ترانزیستور Q_1 می‌رسد.



شکل ۱-۲۸- مدار نمونه مدولاتور دامنه



شکل ۱-۲۹- نحوه‌ی رسیدن سیگنال پیام به مدولاتور

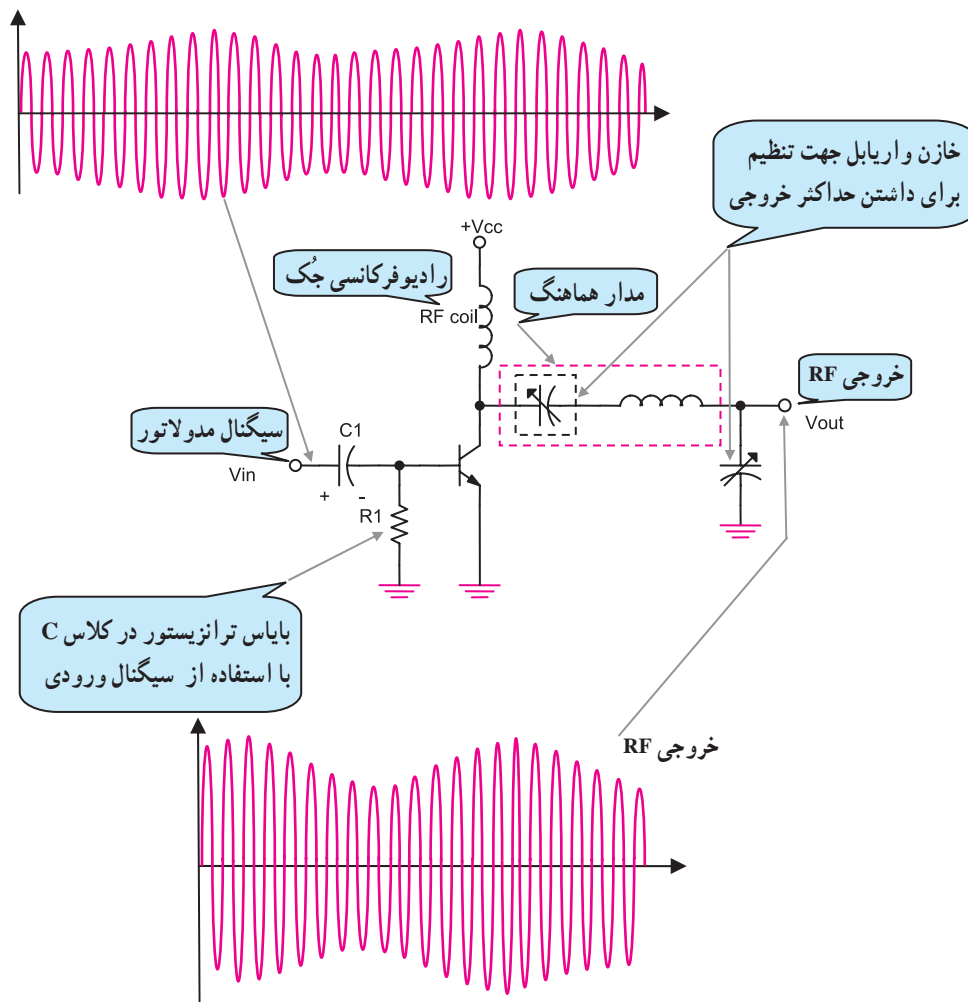


شکل ۱-۳۰ نحوه‌ی رسیدن سیگنال RF به مدولاتور

سیگنال حامل یا کریر طبق شکل (۱-۳۰) به مدارهای هماهنگ موازی شامل سیم پیچ ثانویه ترانس T_1 (L_1) و خازن C_1 وارد می‌شود. سپس از طریق خازن کوپلاژ C_B ، بیس ترانزیستور را تغذیه می‌کند.

۶-۷-۱- تقویت کننده‌ی قدرت RF بلوک ۵:

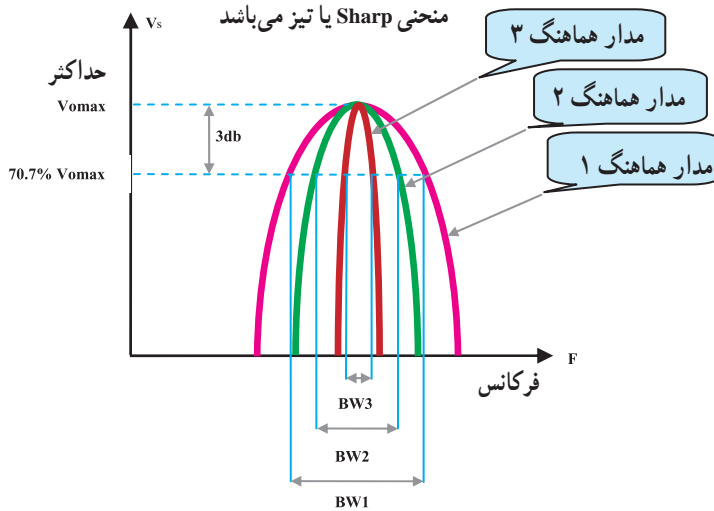
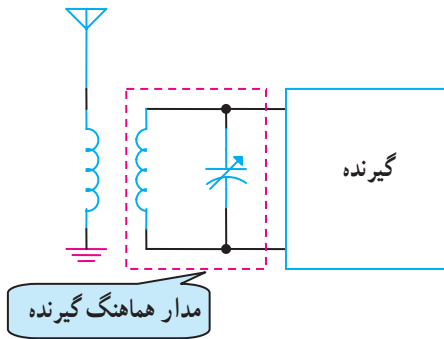
سیگنال خروجی مدولاتور AM توسط یک تقویت کننده‌ی رادیویی RF تقویت می‌شود تا از طریق آنتن در فضا انتشار یابد. تقویت کننده‌ی قدرت رادیویی از نوع کلاس C است. در شکل (۱-۳۱) یک نمونه تقویت کننده‌ی قدرت RF کلاس C را مشاهده می‌کنید.



شکل ۱-۳۱ مدار تقویت کننده‌ی RF در فرستنده AM بلوک ۵

۸-۱- ویژگی‌های گیرنده‌های رادیویی

گیرنده‌های رادیویی ویژگی‌هایی دارند. از این ویژگی‌ها برای تشخیص یک گیرنده‌ی رادیویی مرغوب از یک گیرنده‌ی رادیویی نامرغوب استفاده می‌شود. مهم‌ترین ویژگی‌های هر گیرنده‌ی رادیویی انتخابگری، حساسیت، پایداری و وفاداری است. هر کدام از این ویژگی‌ها در طراحی یک گیرنده‌ی رادیویی نقش مهمی دارند.



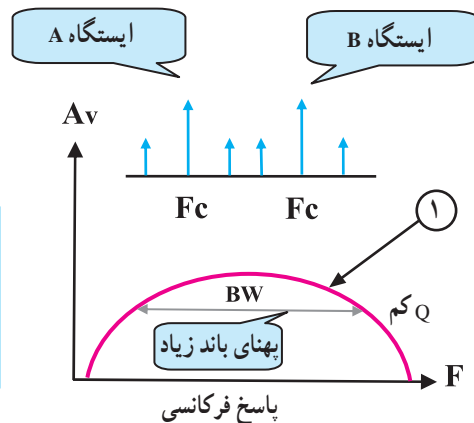
شکل ۳۲-۱ پاسخ فرکانسی مدار هماهنگ گیرنده‌های رادیویی

۱-۸-۱- انتخابگری یا سلکتیویته^۱: توانایی یک

گیرنده در انتخاب فرکانس ایستگاه مورد نظر و حذف و تضعیف فرکانس‌های ناخواسته را انتخابگری می‌نامند. انتخابگری با ضریب کیفیت مدار هماهنگی تعیین می‌شود، شکل (۳۲-۱).

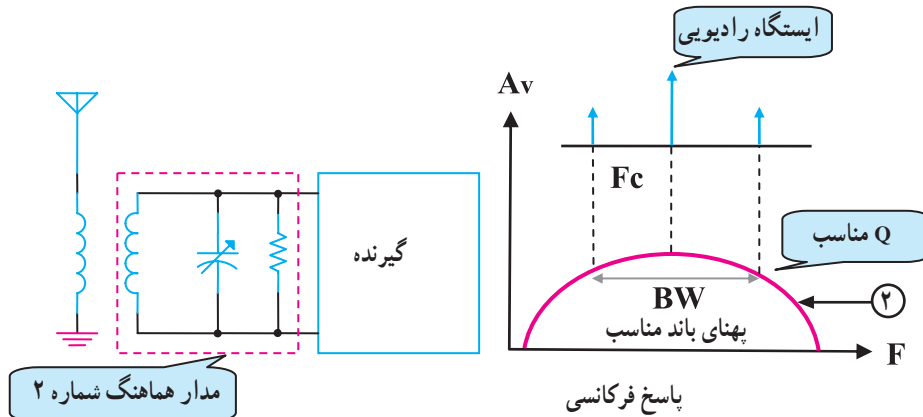
با توجه به شکل (۳۳-۱ الف) می‌توان گفت که پهنای

باند مدار هماهنگی شماره یک زیاد است، از این رو هنگام دریافت ایستگاه‌های مختلف، تداخل به وجود می‌آورد و انتخابگری خوب نیست.



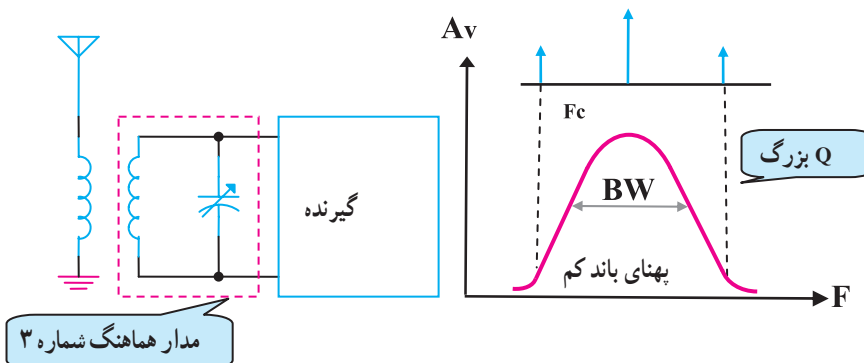
الف - انتخابگری خوب نیست.

پهنای باند مدار هماهنگی شماره ۲ در محدوده‌ی باند کناری بالا و پایین قرار دارد. بنابراین انتخابگری مناسب است، شکل (۳۳-۱-ب).



ب - انتخابگری مناسب است.

پهنای باند مدار هماهنگی شماره ۳ کم است در نتیجه قسمتی از اطلاعات پیام حذف می‌شود؛ بنابراین انتخابگری مناسب نیست، شکل (۳۳-۱-ج). پهنای باند مدارهای هماهنگی یک گیرنده باید به اندازه‌ای باشد که بتواند بالاترین فرکانس پیام را آشکار کند.



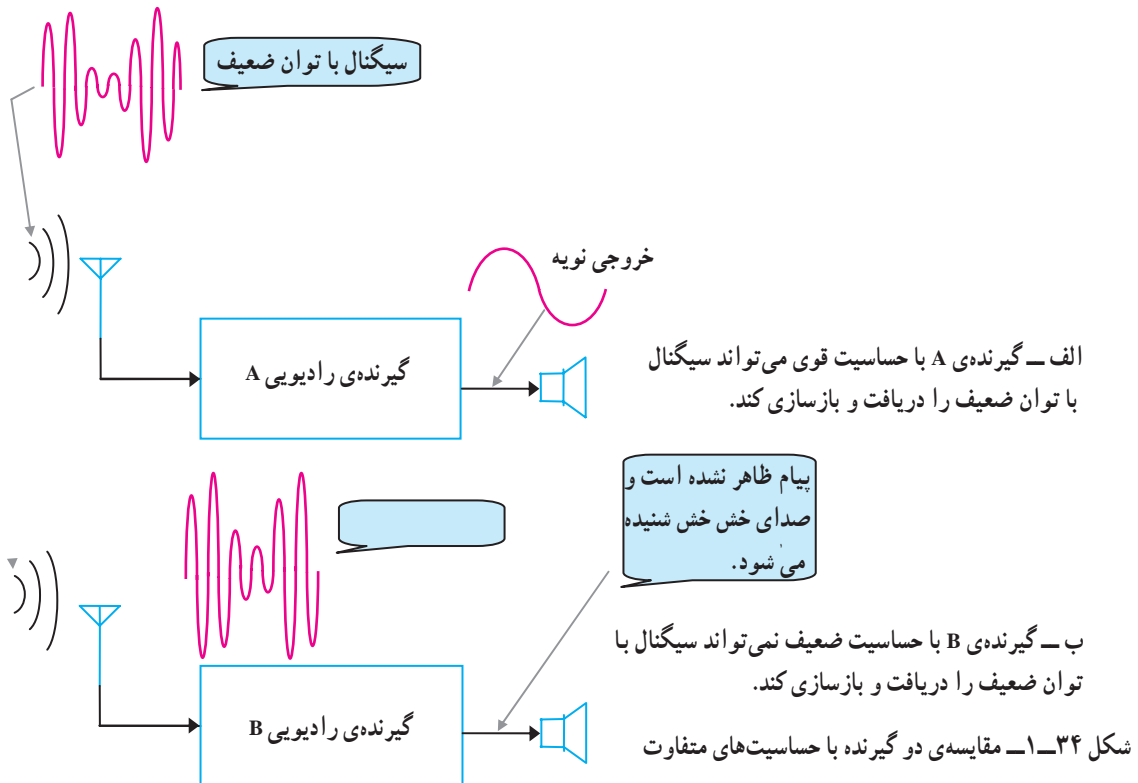
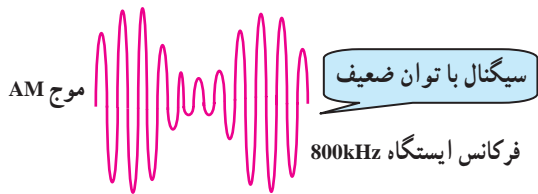
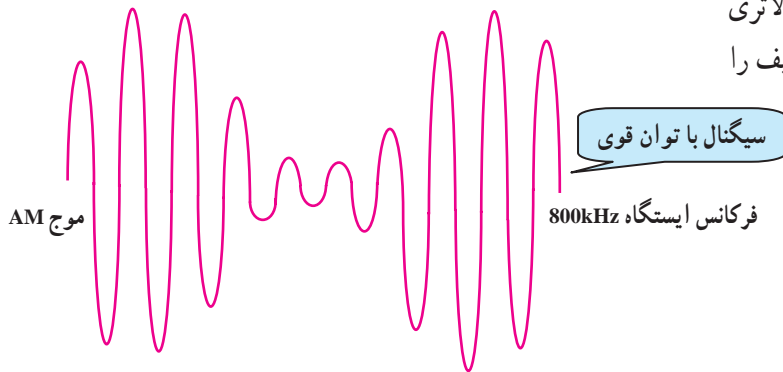
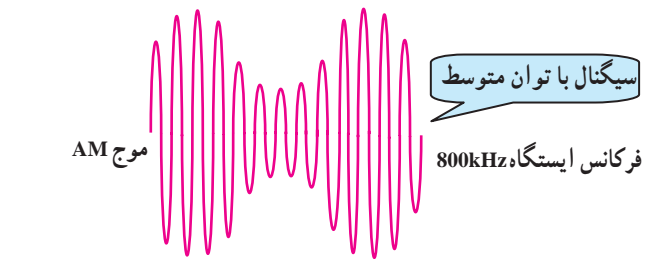
ج - پهنای باند تیز است و قسمتی از پیام حذف می‌شود.

شکل ۳۳-۱ - مقایسه‌ی پهنای باند و ضریب کیفیت مدارهای هماهنگ

۲-۸-۱- حساسیت (سنسیتویته): توانایی یک

گیرنده در دریافت حداقل دامنه و قدرت، سیگنال ضعیف فرستنده را حساسیت گویند. اگر گیرنده‌ای بتواند سیگنال ضعیف‌ترین ایستگاه را دریافت و پیام را آشکار کند دارای حساسیت بالایی است، شکل (۱-۳۴-الف).

همان‌طور که در شکل (۱-۳۴) مشاهده می‌شود گیرنده‌ی رادیویی A نسبت به گیرنده‌ی رادیویی B دارای حساسیت بالاتری است از این رو می‌تواند سیگنال پیام ایستگاه رادیویی ضعیف را دریافت و بازسازی کند، شکل (۱-۳۴-ب).



۳-۸-۱- پایداری (استابیلیته): میزان ثابت بودن

فرکانس ایستگاه دریافتی در گیرنده را پایداری گویند.

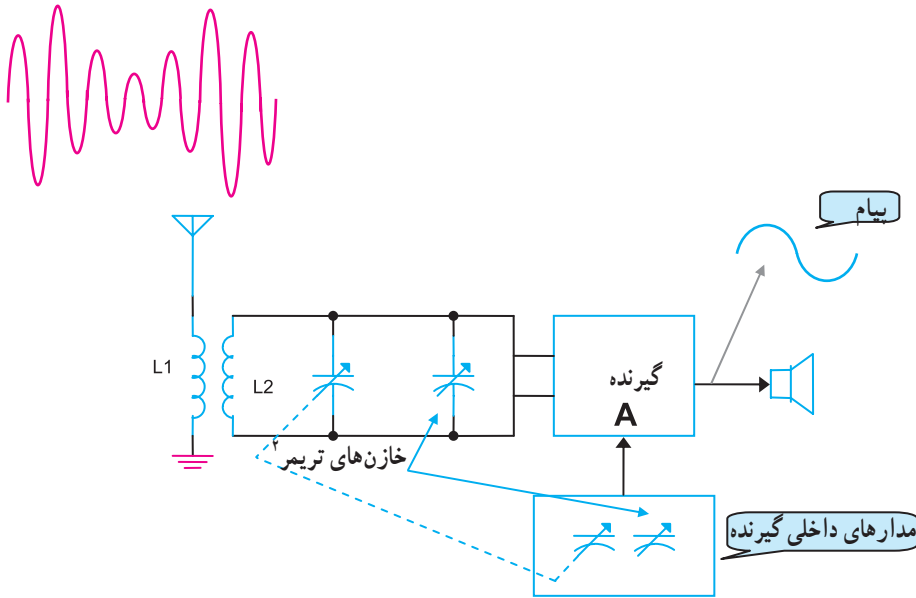
چنانچه عوامل مختلفی در داخل گیرنده باعث قطع و وصل

ایستگاه دریافتی شود گیرنده، پایداری خوبی ندارد. شکل (۱-۳۵)

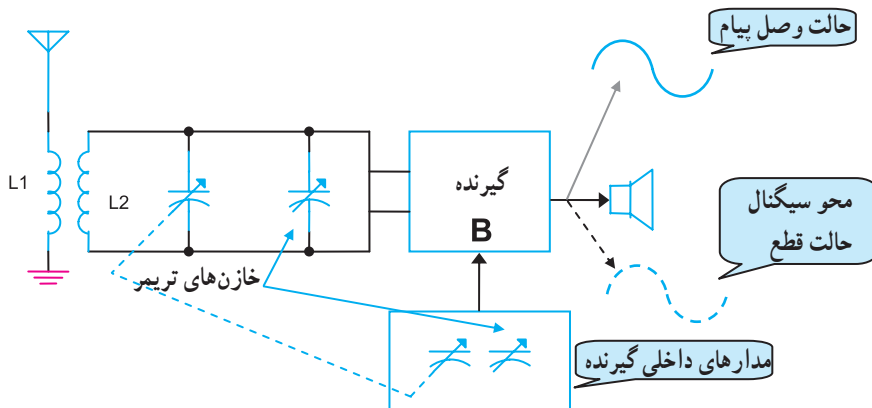
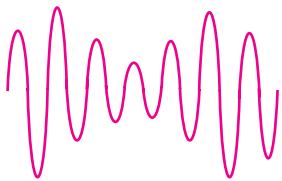
یک گیرنده‌ی رادیویی را نشان می‌دهد که با وجود قوی بودن

سیگنال دریافتی توسط آنتن، سیگنال خروجی آن قطع و وصل

می‌شود.



الف - یک گیرنده با پایداری خوب

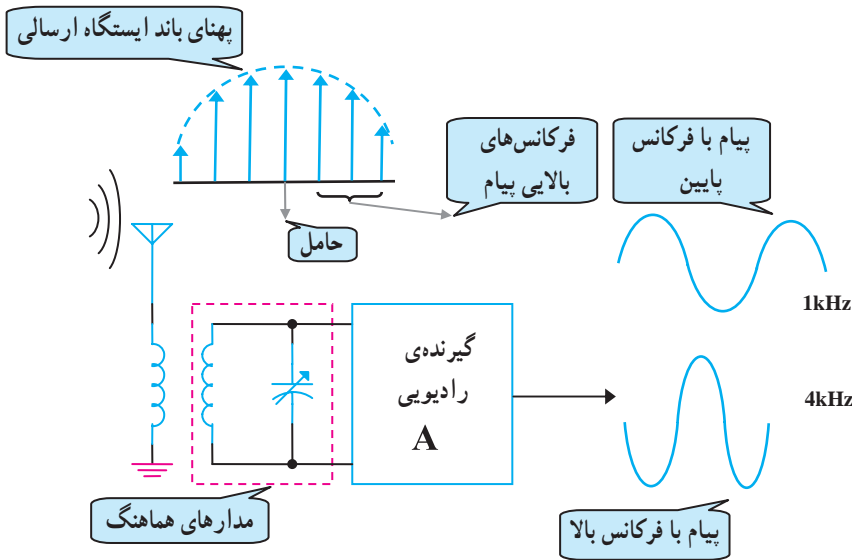


ب - یک گیرنده با پایداری ضعیف

شکل ۱-۳۵ پایداری در گیرنده‌های رادیویی

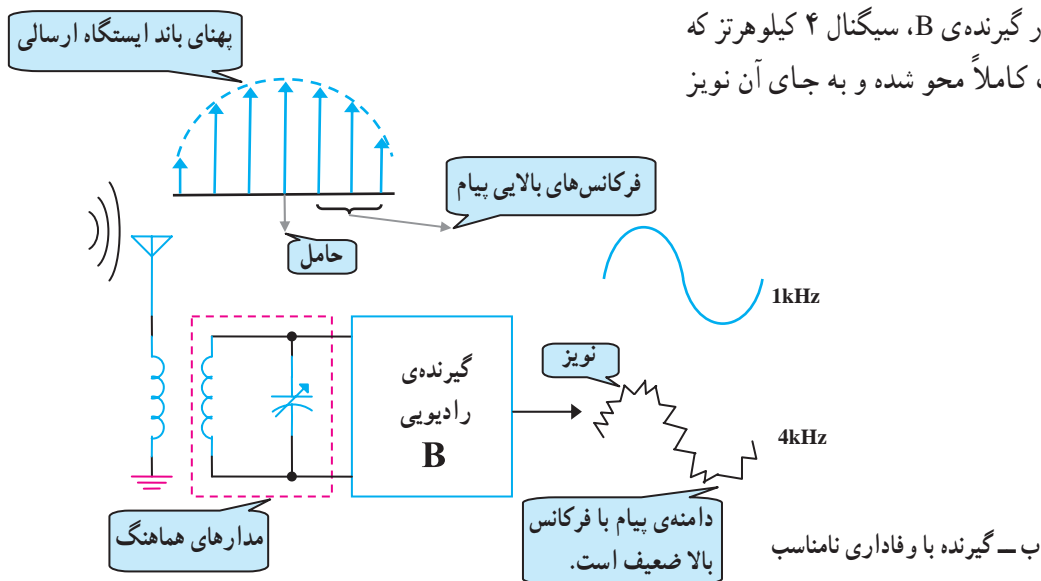
۴-۸-۱- وفاداری (فیدلیته): تشابه سیگنال

خروجی بازسازی شده به سیگنال ورودی گیرنده‌ی رادیویی را وفاداری می‌نامند. به عبارت ساده‌تر وفاداری بستگی به باند عبوری مدارهای انتخاب‌کننده یا مدار هماهنگی دارد. اگر Q در این مدارها بالا باشد، فرکانس‌های بالای سیگنال پیام، تضعیف می‌شوند و کیفیت صوت را کاهش می‌دهند. در این حالت میزان وفاداری گیرنده کم می‌شود.



الف - گیرنده با وفاداری خوب

در شکل (۳۶-۱) در گیرنده‌ی B، سیگنال ۴ کیلوهرتز که مربوط به پیام اصلی است کاملاً محو شده و به جای آن نویز به وجود آمده است.



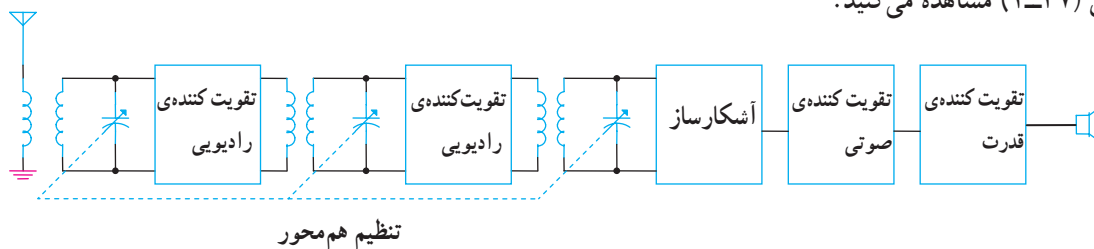
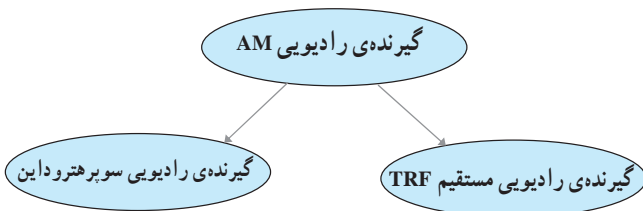
شکل ۳۶-۱- مقایسه‌ی وفاداری دو گیرنده‌ی رادیویی

۹-۱- گیرنده‌ی رادیویی AM

گیرنده‌های رادیویی AM به انواع مختلف تقسیم می‌شوند که دو نوع متداول آن گیرنده‌ی رادیویی مستقیم (TRF)^۱ و گیرنده‌ی رادیویی سوپرهتروداین^۲ است. گیرنده‌های رادیویی که امروزه تولید می‌شوند، سوپرهتروداین هستند. تأکید ما در این کتاب نیز روی گیرنده‌ی سوپرهتروداین است.

۹-۱-۱- گیرنده‌ی رادیویی مستقیم (TRF): این

گیرنده، ابتدایی‌ترین گیرنده‌ی رادیویی AM است. بلوک دیاگرام این گیرنده را در شکل (۱-۳۷) مشاهده می‌کنید.



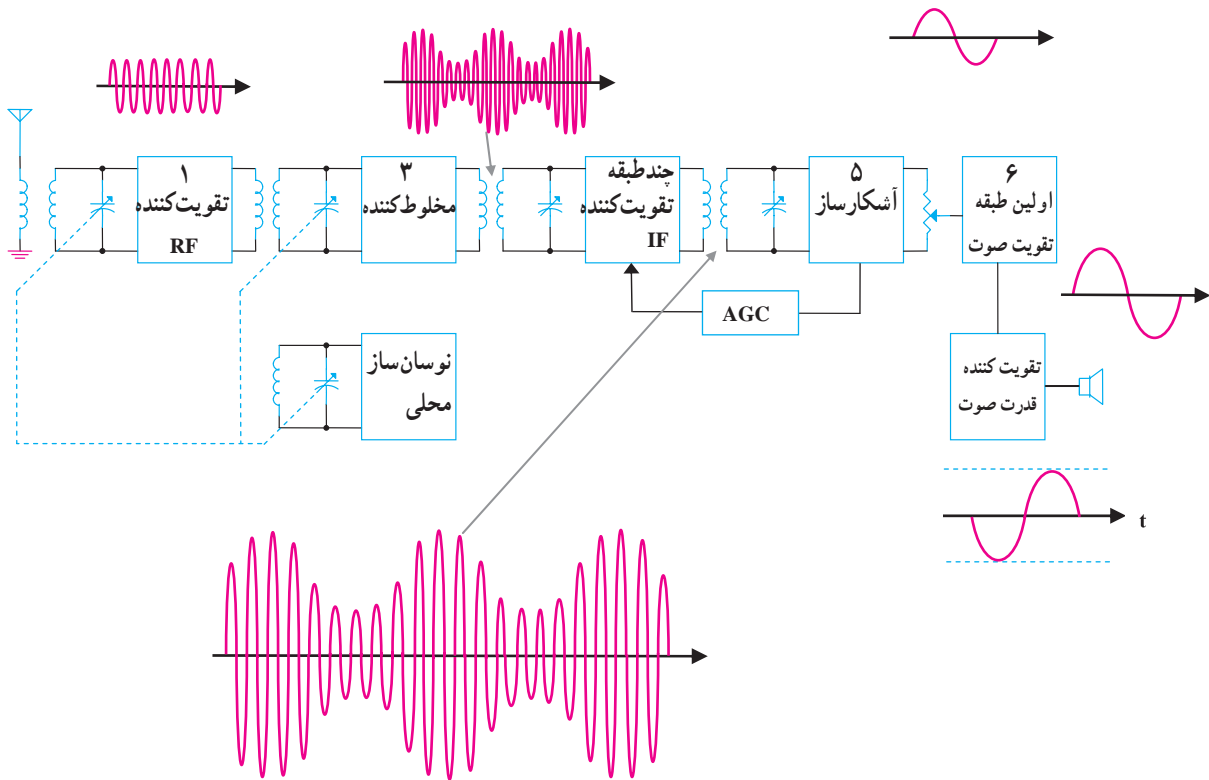
شکل ۱-۳۷- بلوک دیاگرام گیرنده‌ی مستقیم

سیگنال RF از طریق آنتن دریافت می‌شود. پس از چند بار تقویت و انتخاب مجدد در ایستگاه موردنظر به آشکارساز می‌رسد. در آشکارساز، سیگنال پیام از RF جدا می‌شود و در نهایت سیگنال پیام توسط یک طبقه تقویت کننده‌ی صوتی تقویت شده و به وسیله‌ی بلندگو به امواج صوتی قابل شنیدن تبدیل می‌شود. گیرنده‌ی TRF به علت داشتن معایب متعدد از خط تولید خارج شده است.

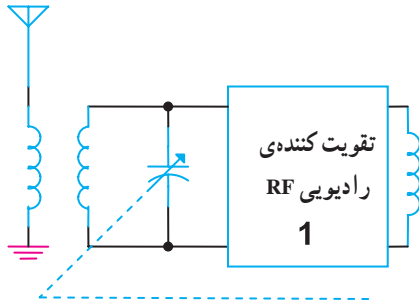
معایب گیرنده‌ی TRF

- نداشتن ضریب تقویت کنندگی یکنواخت در طول باند.
- نداشتن انتخابگری مناسب.
- این گیرنده نمی‌تواند ایستگاه‌های رادیویی را که فرکانس حامل آن‌ها به یکدیگر نزدیک است، دریافت کند.
- داشتن حساسیت ضعیف.
- این گیرنده نمی‌تواند ایستگاه‌هایی را که توان کمی دارند (ضعیف هستند) دریافت کند.
- امکان به نوسان افتادن طبقات مختلف به دلیل استفاده‌ی بیش از حد از مدارهای هماهنگی بین تقویت کننده‌های RF گیرنده به نوسان می‌افتد و به نویز آلوده می‌شود.

۲-۹-۱- گیرنده‌ی سوپرهتروداین: این گیرنده به دلیل داشتن مزایایی چون پایداری، انتخابگری و حساسیت بالا امروزه کاربرد بسیار دارد. در گیرنده‌ی سوپرهتروداین، عمل تقویت سیگنال در یک فرکانس خاص که آن را فرکانس میانی می‌نامند انجام می‌شود؛ بنابراین عملاً فقط یک طبقه تقویت کننده RF و در مجموع، سه مدار هماهنگ LC قابل تنظیم هم محور دارد. در شکل (۱-۳۸) بلوک دیاگرام یک گیرنده‌ی سوپرهتروداین نمایش داده شده است. در گیرنده‌های رادیویی تجاری، عمل تقویت RF و مخلوط کنندگی توسط یک ترازیستور انجام می‌شود؛ در نتیجه عملاً فقط دو خازن متغیر وجود دارد.



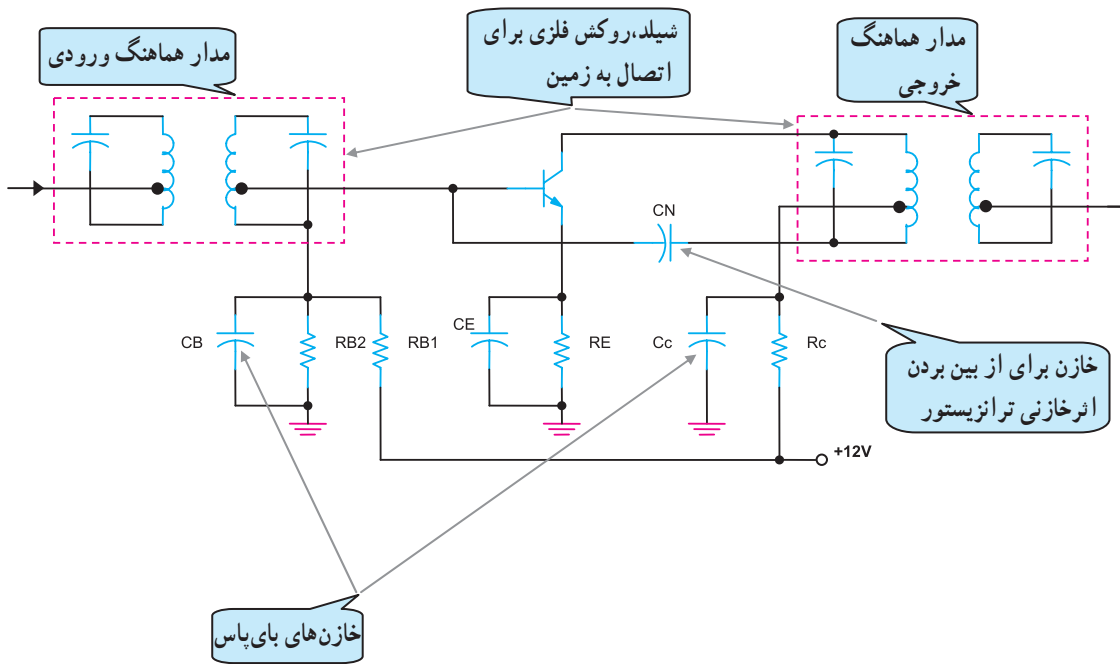
شکل ۱-۳۸- بلوک دیاگرام گیرنده‌ی سوپرهتروداین



شکل ۱-۳۹- بلوک تقویت کننده RF

تقویت کننده رادیویی RF بلوک ۱: امواج منتشر

شده از فرستنده توسط آنتن گیرنده دریافت و به وسیله مدار هماهنگ ورودی تقویت کننده انتخاب می شوند، شکل (۱-۳۹). دامنه سیگنال در تقویت کننده RF تقویت می شود و از طریق مدار هماهنگ خروجی به مدار مخلوط کننده می رسد. در شکل (۱-۴۰) یک نمونه مدار تقویت کننده RF نشان داده شده است. این تقویت کننده، مشابه یک تقویت کننده معمولی است با این تفاوت که در ورودی و خروجی آن، مدار هماهنگی وجود دارد.

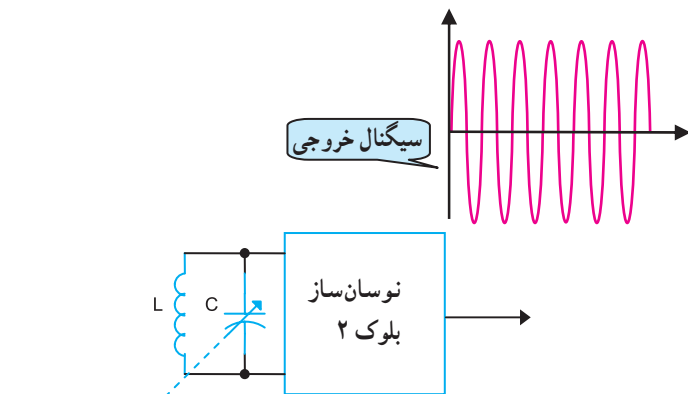


شکل ۱-۴۰- تقویت کننده RF

نوسان ساز محلی بلوک ۲: برای تولید فرکانس میانی که

آن را «IF» می نامند به یک اسیلاتور محلی^۲ در گیرنده نیاز است، شکل (۱-۴۱). فرکانس IF در گیرنده AM بین ۴۵۰ تا ۴۶۵ کیلوهرتز است.

فرکانس اسیلاتور محلی می تواند به اندازه فرکانس IF، بیشتر یا کمتر از فرکانس ورودی باشد ولی در صورتی که از فرکانس کمتر استفاده شود فرکانس اسیلاتور محلی در باند فرکانس MW قرار می گیرد؛ بنابراین فرکانس ایستگاه رادیویی باید همیشه به اندازه فرکانس IF بالاتر از فرکانس ایستگاه رادیویی باشد. اگر مقدار فرکانس خروجی نوسان ساز محلی گیرنده باشد، F_{Lose}



شکل ۱-۴۱- نوسان ساز

مقدار آن از مجموع فرکانس ایستگاه دریافتی و فرکانس میانی به دست می آید.

$$F_{Lose} = F_{RF} + F_{IF}$$

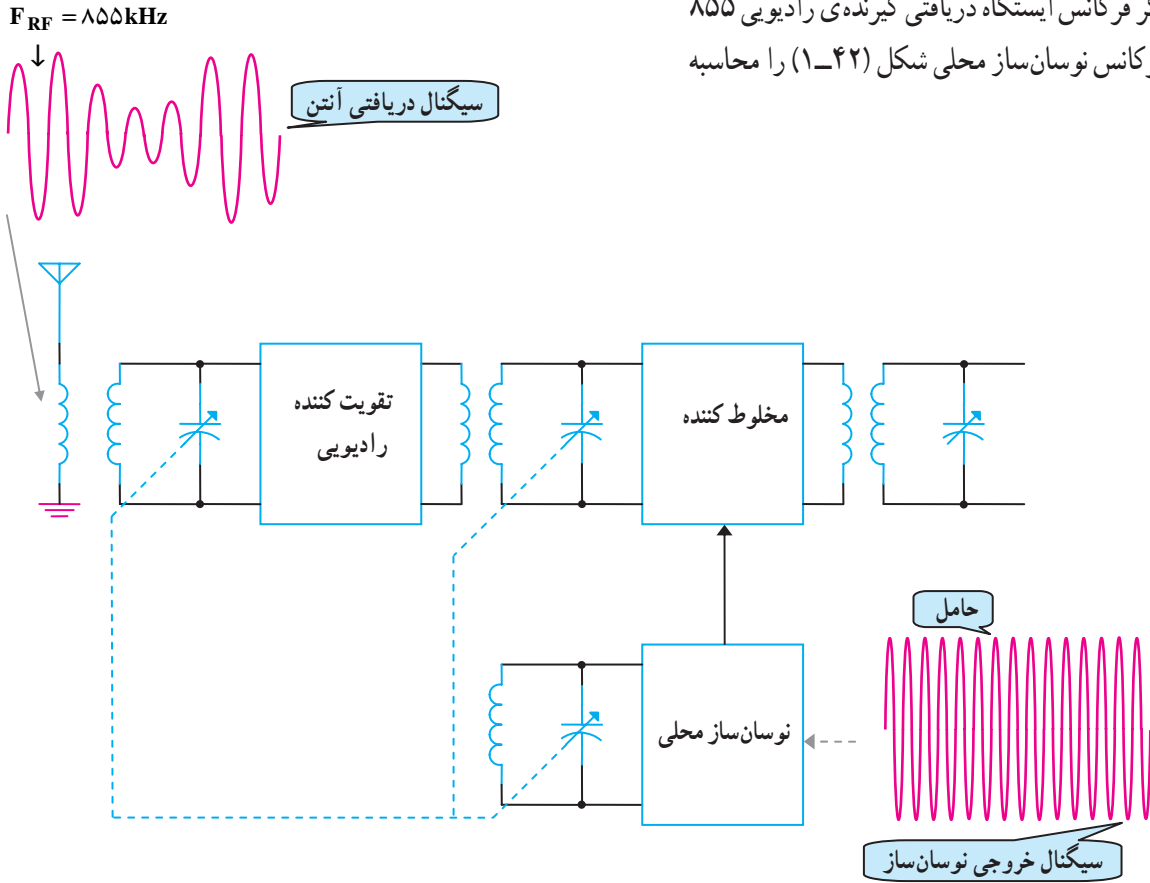
$$F_{Lose} = 855\text{kHz} + 455\text{kHz}$$

$$F_{Lose} = 1310\text{kHz} \quad \text{فرکانس نوسان ساز}$$

فرکانس میانی + فرکانس ایستگاه = فرکانس اسیلاتور محلی دریافتی

$$F_{Lose} = F_{RF} + F_{IF}$$

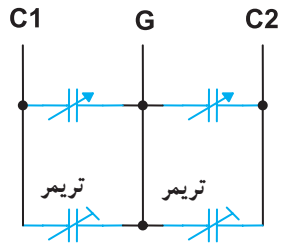
مثال: اگر فرکانس ایستگاه دریافتی گیرنده ی رادیویی ۸۵۵ کیلوهرتز باشد فرکانس نوسان ساز محلی شکل (۱-۴۲) را محاسبه کنید.



شکل ۱-۴۲- بلوک دیگر ام نوسان ساز و مخلوط کننده



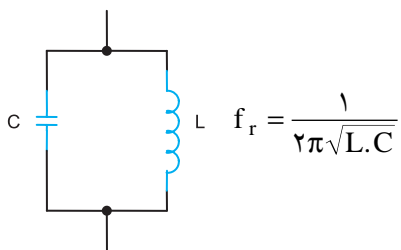
شکل ظاهری خازن واریابل



علامت اختصاری خازن واریابل

شکل ۱-۴۳- خازن واریابل

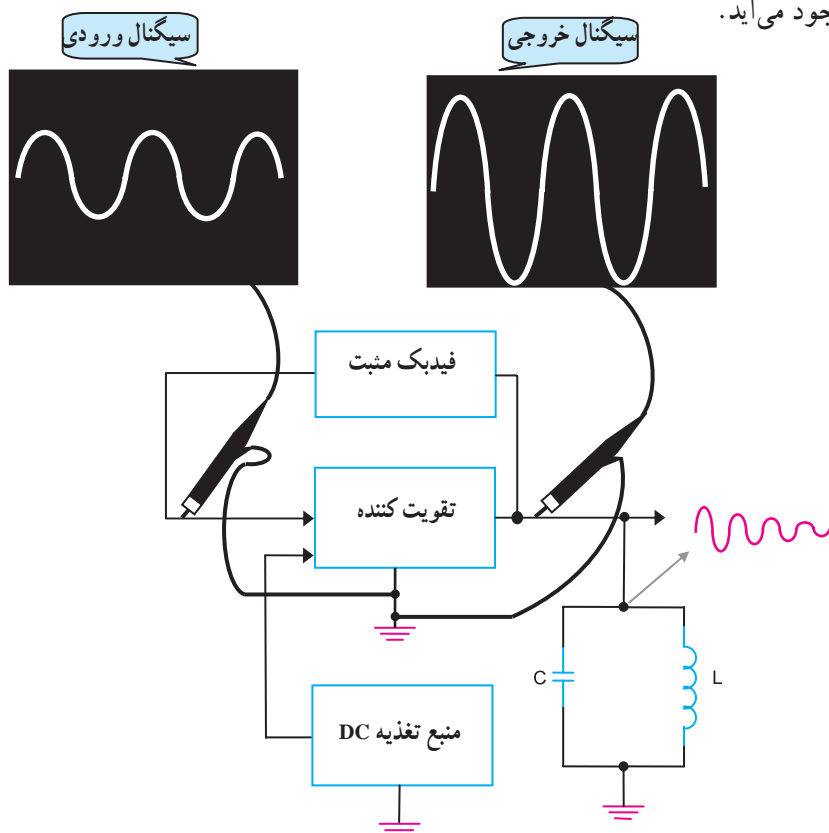
فرکانس مدار هماهنگ ورودی کادر آنتن و نوسان ساز باید به طور همزمان تغییر کند. این عمل توسط دو خازن متغیر که به صورت هم محور هستند و در یک قاب قرار دارند انجام می شود. به این خازن «خازن واریابل» می گویند. در شکل (۱-۴۳) علامت اختصاری و نمای ظاهری خازن واریابل را مشاهده می کنید.



نوسان‌سازی که در گیرنده‌های رادیویی به کار می‌رود از نوع LC است. مقدار فرکانس اسیلاتور با فرکانس رزونانس مدار LC از رابطه‌ی مقابل به دست می‌آید.

در شکل (۱-۴۴) نحوه‌ی کار یک مدار اسیلاتور به صورت بلوک دیاگرام نشان داده شده است.

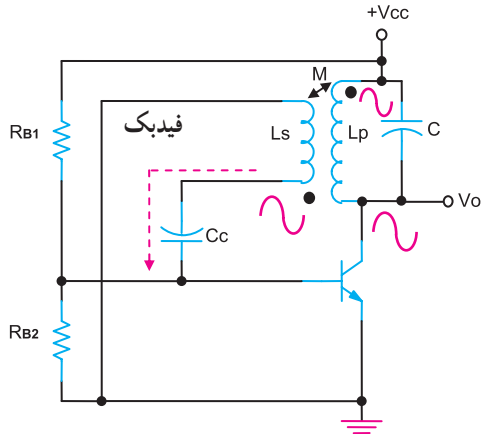
با روشن شدن منبع تغذیه در مدار هماهنگ LC پالس‌های میراثی ایجاد می‌شود که مقدار فرکانس آن‌ها با f_r برابر است. این پالس‌ها از طریق مدار فیدبک به تقویت‌کننده وارد و تقویت می‌شوند و در نهایت در خروجی، شکل موج سینوسی به وجود می‌آید.



شکل ۱-۴۴- بلوک دیاگرام مدار نوسان‌ساز بعد از راه‌اندازی

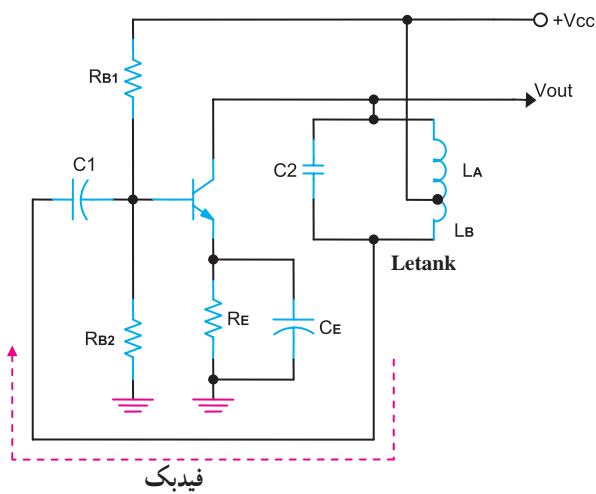
یادآوری: این مطالب در الکترونیک کار عمومی آمده است و صرفاً به منظور یادآوری است.

در شکل‌های (۱-۴۵)، (۱-۴۶) و (۱-۴۷) سه نمونه مدار نوسان‌ساز را مشاهده می‌کنید.



شکل ۱-۴۵- نوسان‌ساز آرمسترانگ

شکل (۱-۴۵) مدار نوسان‌ساز آرمسترانگ است که فرکانس نوسان آن از رابطه‌ی $f_r = \frac{1}{2\pi\sqrt{L_p \cdot C}}$ به دست می‌آید.

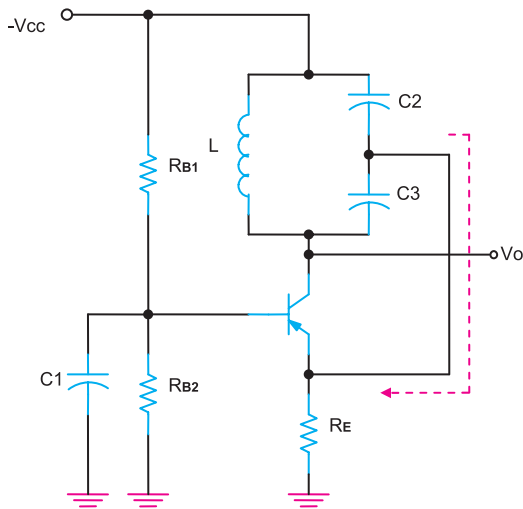


شکل ۱-۴۶- اسیلاتور هارتلی

شکل (۱-۴۶) مدار نوسان‌ساز هارتلی را نشان می‌دهد، که مقدار فرکانس آن از رابطه‌ی زیر به دست می‌آید.

$$L = L_A + L_B$$

$$f_r = \frac{1}{2\pi\sqrt{LC}}$$



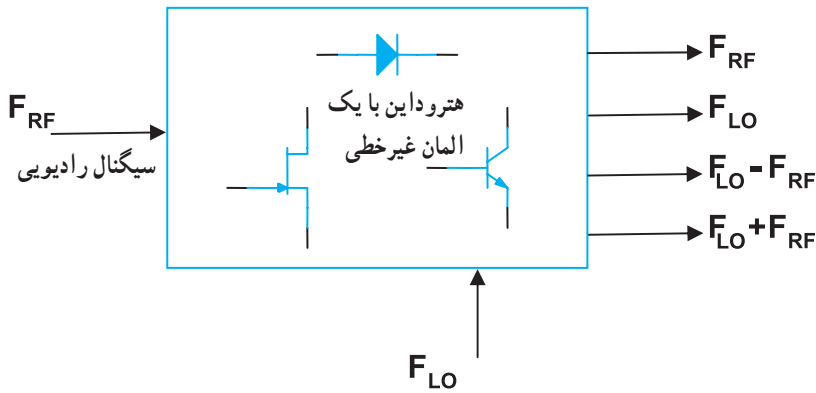
شکل ۱-۴۷- نوسان‌ساز کول‌پیتس

در شکل (۱-۴۷) مدار نوسان‌ساز کول‌پیتس را مشاهده می‌کنید. مقدار فرکانس نوسان‌ساز کول‌پیتس از رابطه‌های زیر قابل محاسبه است.

$$C_T = \frac{C_2 \cdot C_3}{C_2 + C_3}$$

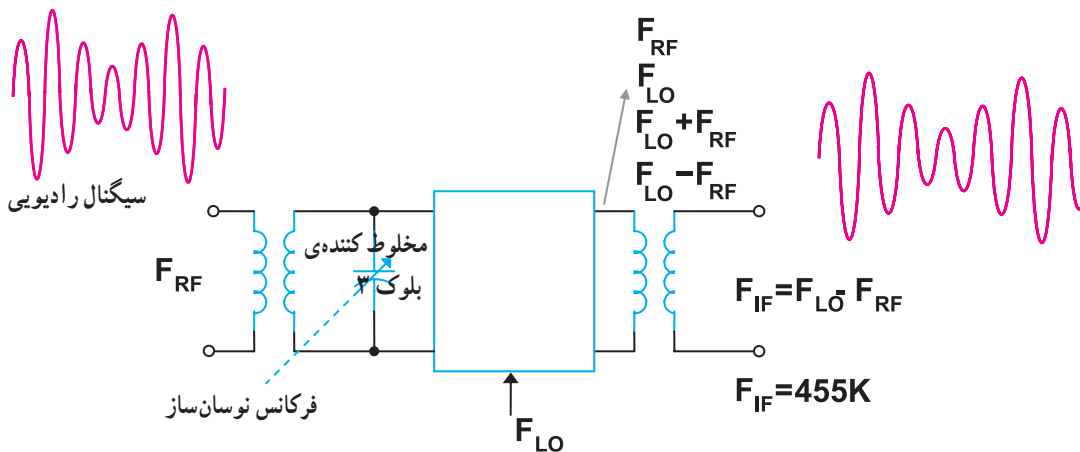
$$f_r = \frac{1}{2\pi\sqrt{LC_T}}$$

مخلوط‌کننده یا میکسر بلوک ۳: در گیرنده‌ی سوپرهتروداین، فرکانس میانی از تفاضل دو فرکانس نوسان‌ساز محلی و فرکانس ایستگاه دریافتی به‌دست می‌آید. عمل تفاضل مانند عمل مدولاسیون توسط یک المان غیرخطی در بلوک مخلوط‌کننده انجام می‌شود. در شکل (۱-۴۸) بلوک دیاگرام مخلوط‌کننده آمده است.



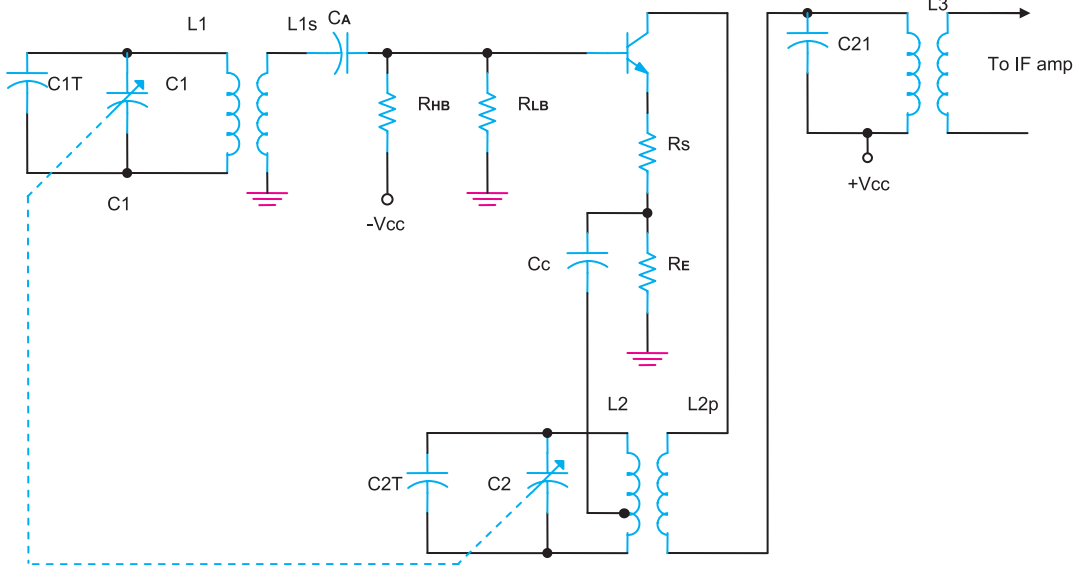
شکل ۱-۴۸- بلوک یک میکسر

در خروجی مخلوط‌کننده، چهار فرکانس ظاهر می‌شود، می‌توان توسط یک مدار هماهنگ LC فرکانس تفاضل را که همان فرکانس IF است از سایر فرکانس‌ها جدا کرد، شکل (۱-۴۹).



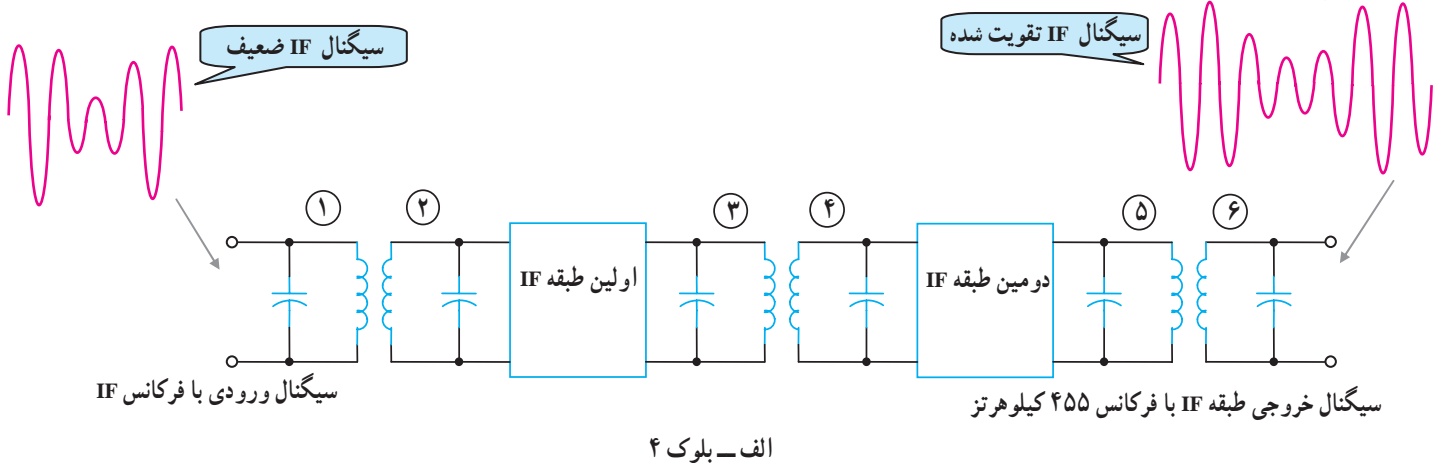
شکل ۱-۴۹- امواج ورودی و خروجی میکسر

در شکل (۵۰-۱) مدار یک میکسر ترانزیستوری نشان داده شده است. سیگنال رادیویی ایستگاه از طریق T_1 به بیس ترانزیستور اعمال می‌شود، سیگنال نوسان‌ساز به امیتر تزریق می‌شود و سیگنال AM با فرکانس IF از سیم‌پیچ ثانویه ترانس T_2 قابل دریافت است.

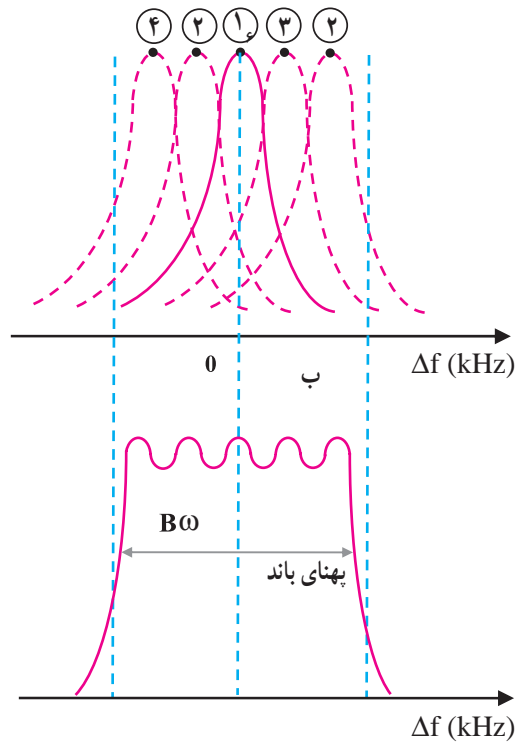


شکل ۵۰-۱ یک نمونه میکسر ترانزیستوری

تقویت‌کننده محلی میانی^۱ بلوک ۴: مقدار فرکانس میانی برای گیرنده‌های سوپرهترودین AM معمولاً برابر با ۴۵۵ کیلوهرتز است. برای تقویت سیگنال IF از یک یا چند طبقه تقویت‌کننده با کوپلاژ ترانسفورماتوری استفاده می‌شود. در شکل (۵۱-۱) طبقات IF را به صورت بلوکی مشاهده می‌کنید. در نمودار زیر شکل ترتیب تنظیم سیم‌پیچ‌های ترانس‌های IF برای عبور باند IF نشان داده شده است.

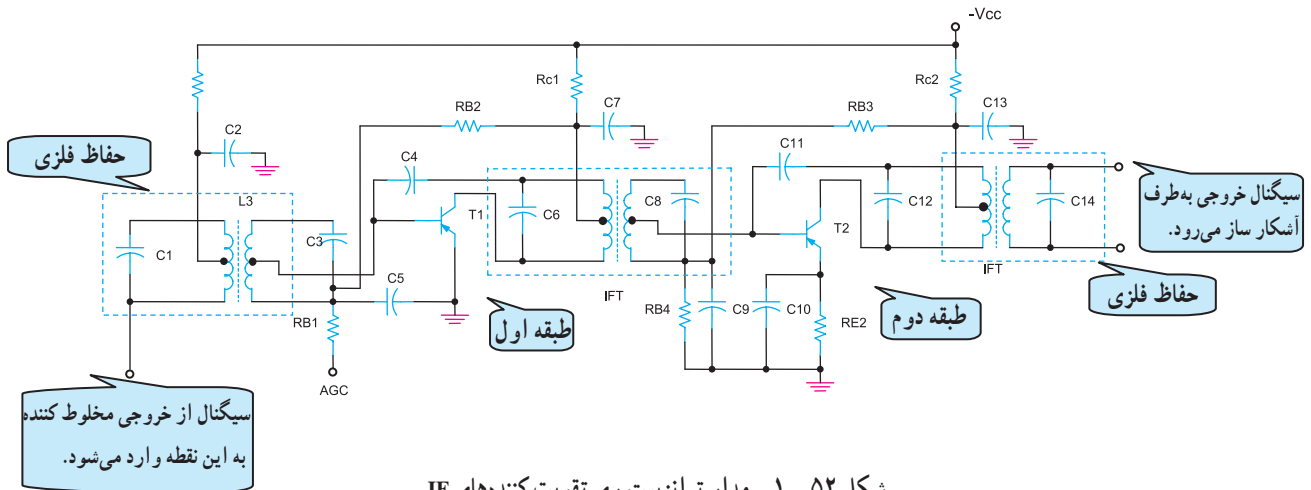


برای تنظیم پهنای باند طبقات IF معمولاً در هر طبقه یک ترانسفورماتور IF با هسته‌ی متغیر وجود دارد. با تنظیم هسته‌ها می‌توان به باند IF مورد نظر دسترسی پیدا کرد.

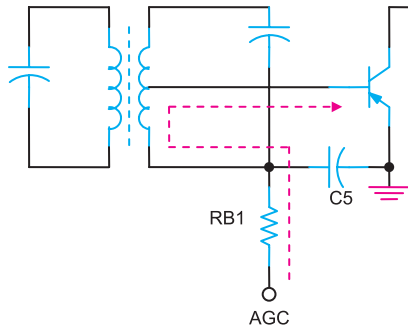


شکل ۵۱-۱- بلوک دیاگرام تقویت کننده‌های IF

بهره‌ی تقویت کننده‌های IF توسط مدار AGC^۱ کنترل می‌شود. AGC باعث می‌شود که هرگاه آنتن گیرنده، سیگنال ارسالی توسط فرستنده را در نقاط مختلف به طور ضعیف یا قوی دریافت کند، صدای خروجی از بلندگو همواره یکنواخت و ثابت باشد. در شکل (۵۲-۱) مدار تقویت کننده‌ی IF دو طبقه را مشاهده می‌کنید.



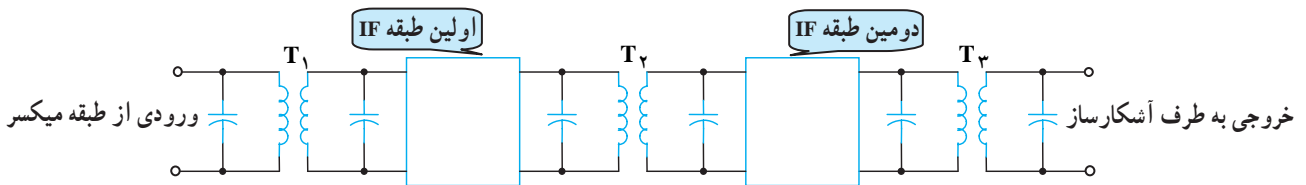
شکل ۵۲-۱- مدار ترانزیستوری تقویت کننده‌های IF



شکل ۵۳-۱ اعمال AGC به اولین طبقه IF

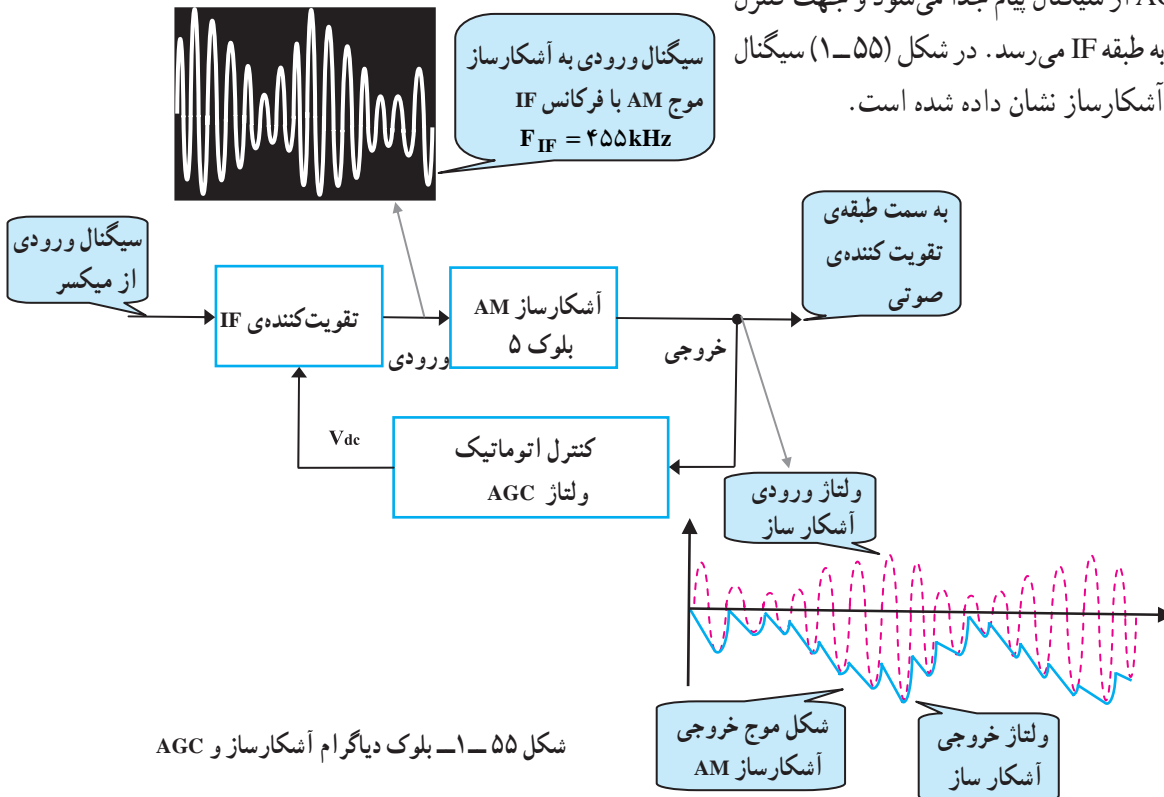
ولتاژ AGC معمولاً به اولین طبقه تقویت کننده IF اعمال می شود. همان طور که در شکل (۱-۵۳) مشاهده می شود ولتاژ AGC از طریق مقاومت R_{B1} به بیس ترانزیستور طبقه اول اعمال شده است.

ترانسفورماتورهای T_1 ، T_2 و T_3 ترانسفورماتورهای IF هستند که در بین طبقات IF قرار می گیرند، شکل (۱-۵۴). این ترانسفورماتورها به عنوان بار القایی عمل می کنند و ضمن تطبیق امپدانس بین طبقات، راندمان را نیز افزایش می دهند.

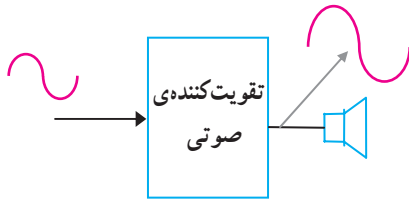


شکل ۵۴-۱ ترانسفورماتورهای IF

آشکارساز بلوک ۵: وظیفه ی بلوک آشکارسازی، جدا کردن پوش سیگنال مدوله شده (سیگنال صوتی) پیام از سیگنال RF است. سیگنال خروجی آشکارساز دارای دو مؤلفه ی AC و DC است. مؤلفه ی AC همان سیگنال پیام است که پس از تقویت، از طریق بلندگو شنیده می شود؛ مؤلفه ی DC و قسمتی از AC به وسیله ی طبقه AGC از سیگنال پیام جدا می شود و جهت کنترل بهره به تقویت کننده به طبقه IF می رسد. در شکل (۱-۵۵) سیگنال ورودی و خروجی آشکارساز نشان داده شده است.



شکل ۵۵-۱ بلوک دیگرام آشکارساز و AGC

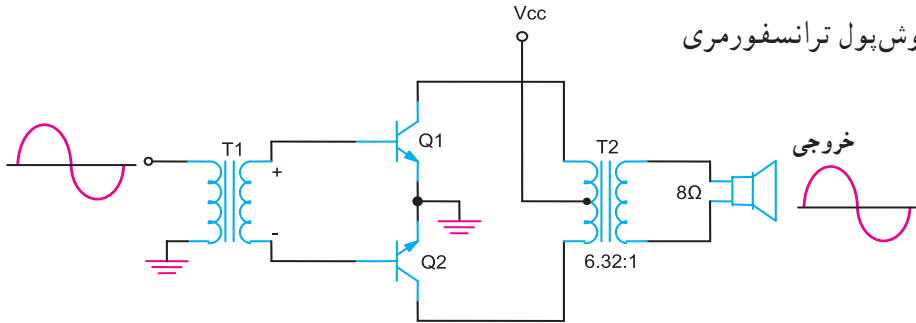


شکل ۵۶-۱- بلوک تقویت کننده صوتی

تقویت کننده صوت بلوک ۶: سیگنال صوتی ظاهر شده در خروجی آشکارساز، توسط یک تقویت کننده تا حد مطلوب تقویت و از بلندگو پخش می شود، شکل (۵۶-۱).

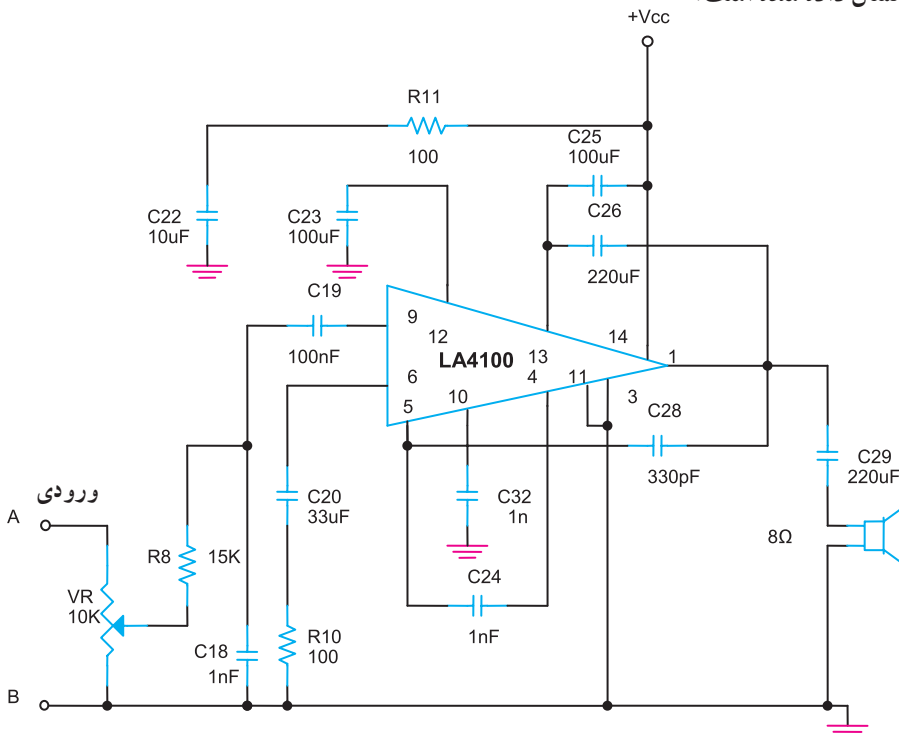
در اغلب گیرنده های رادیویی قدیمی از تقویت کننده شکل (۵۷-۱) استفاده شده است.

نوع این تقویت کننده قدرت، پوش پول ترانسفورمری کلاس B است.



شکل ۵۷-۱- تقویت کننده پوش پول کلاس B قدیمی

امروزه در گیرنده های رادیویی جدید برای تقویت صوت از آی سی صوتی استفاده می شود. در شکل (۵۸-۱) یک نمونه مدار کامل تقویت کننده صوتی با آی سی نشان داده شده است.



شکل ۵۸-۱- تقویت کننده صوتی با آی سی (IC)

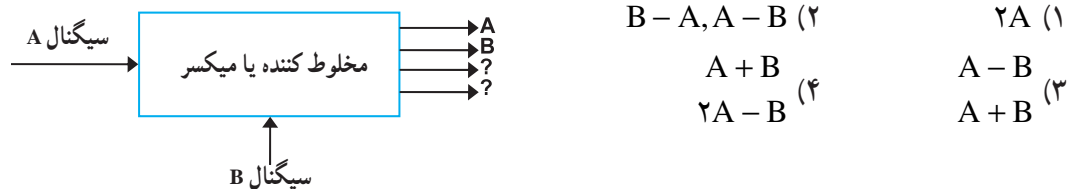
آزمون میانی (۲) - تکوینی

- ۱- ویژگی‌های یک گیرنده‌ی رادیویی را نام ببرید.
- ۲- انتخابگری ایستگاه رادیویی با مدارهای هماهنگی گیرنده‌ی رادیویی تعیین می‌شود.
- ۳- قابلیت دریافت حداقل سیگنال ضعیف را گویند.
- ۴- میزان ثبات فرکانس در گیرنده‌ی رادیویی پس از دریافت ایستگاه را گویند.
- ۵- اگر ضریب کیفیت (Q) مدارهای هماهنگ زیاد باشد کدام ویژگی گیرنده کاهش می‌یابد؟
 (۱) حساسیت (۲) وفاداری (۳) انتخابگری (۴) پایداری
- ۶- بلوک دیاگرام فرستنده‌ی رادیویی AM را ترسیم کنید.
- ۷- تقویت‌کننده‌ی صوتی فرستنده‌ی AM در چه کلاسی کار می‌کند؟
 (۱) AB (۲) A (۳) B (۴) C
- ۸- دلیل استفاده از نوسان‌ساز کریستالی در فرستنده‌ی AM را بنویسید.
- ۹- وظیفه‌ی تقویت‌کننده‌ی جریان (بافر) در فرستنده‌ی AM را شرح دهید.
- ۱۰- تقویت‌کننده‌ی قدرت RF در فرستنده‌ی AM در کلاس کار می‌کند.
- ۱۱- طبقات تشکیل‌دهنده‌ی یک گیرنده‌ی رادیویی مستقیم (TRF) را نام ببرید.
- ۱۲- معایب گیرنده‌ی رادیویی TRF را بنویسید.
- ۱۳- طبقات مختلف گیرنده‌ی رادیویی سوپرهتروداین را نام ببرید.
- ۱۴- سیگنال‌های رادیویی ایستگاه‌های دریافتی توسط آنتن گیرنده در کدام طبقه تقویت می‌شود؟
 (۱) تقویت‌کننده‌ی IF (۲) مخلوط‌کننده (۳) تقویت‌کننده‌ی RF (۴) تقویت‌کننده‌ی صوتی
- ۱۵- فرکانس ایستگاه دریافتی آنتن گیرنده‌ی رادیویی $F_{RF} = 745 \text{ kHz}$ است. اگر $F_{IF} = 450 \text{ kHz}$ باشد، فرکانس نوسان‌ساز محلی چند کیلوهرتز است؟

(۱) ۱۵۳۵ (۲) ۲۹۵ (۳) ۱۲۰۵ (۴) ۱۱۹۵

۱۶- هتروداین به معنی دو فرکانس است.

۱۷- فرکانس خروجی‌هایی که با علامت سؤال مشخص شده کدام‌اند؟



۱۸- فرکانس میانی گیرنده‌ی رادیویی AM معمولاً چند کیلوهرتز است؟

(۱) ۵۳۰ (۲) ۴۵۵ (۳) ۱۶۰۰ (۴) ۳۰۰

۱۹- در یک تقویت‌کننده‌ی IF دو ترانزیستوری، چند ترانسفورماتور IF مورد نیاز است؟

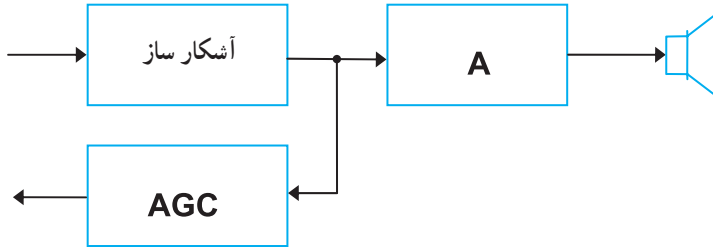
(۱) ۱ (۲) ۳ (۳) ۴ (۴) ۲

۲۰- بهره‌ی تقویت‌کننده‌ی طبقه‌ی IF توسط مدار کنترل می‌شود.

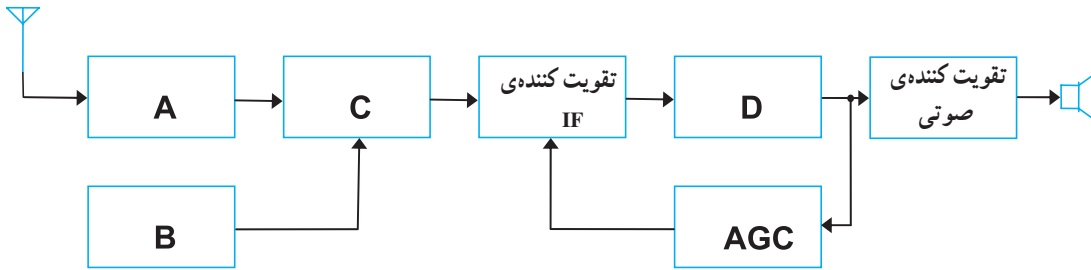
۲۱- وظایف ترانسفورماتورهای IF گیرنده‌های رادیویی سوپرهتروداین را بنویسید.

۲۲- وظیفه‌ی آشکارسازی در گیرنده‌ی رادیویی سوپرهتروداین چیست؟

- ۲۳- نام بلوک A در گیرنده هتروداین چیست؟
 (۱) تقویت کننده IF (۲) تقویت کننده RF
 (۳) تقویت کننده صوتی (۴) تقویت کننده قدرت RF



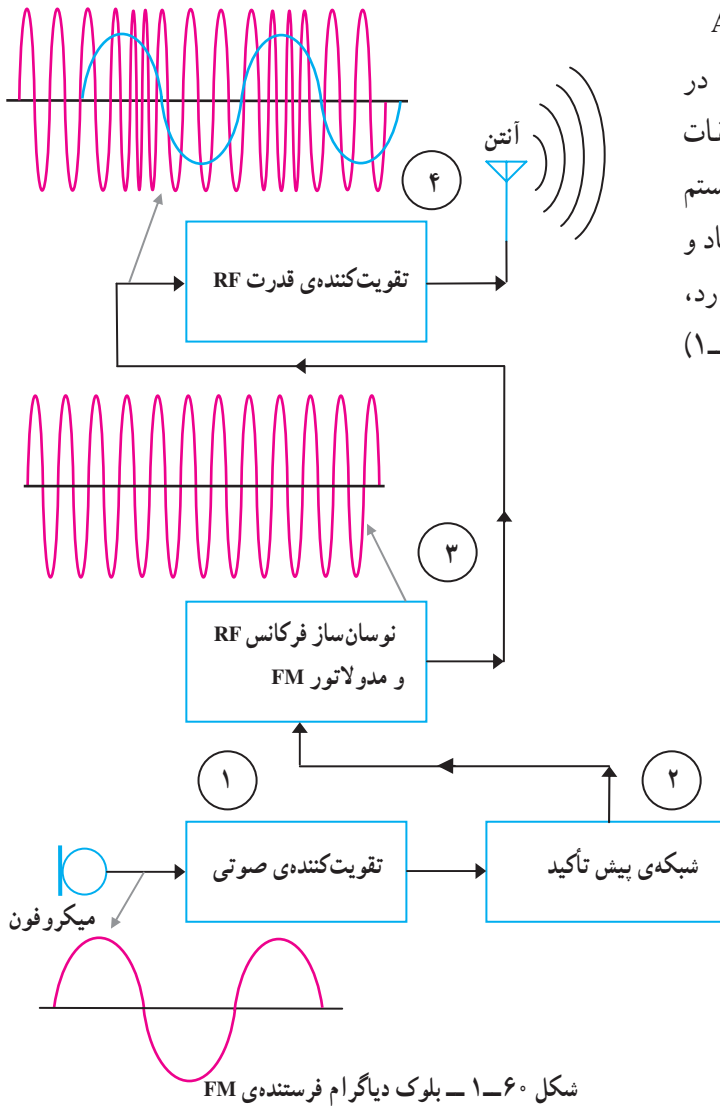
- ۲۴- در شکل (۱-۵۹) نام طبقات A, B, C, D و A را بنویسید.



شکل ۱-۵۹- تعیین نام طبقات درگیرنده رادیویی

۱۰-۱- آشنایی با بلوک دیاگرام فرستنده‌ی AM

اصول کار فرستنده‌ی FM مشابه سیستم AM است. در این فرستنده به دلیل متفاوت بودن نوع مدولاسیون، طبقات اضافه‌تری نسبت به فرستنده‌ی AM دارد. نویزپذیری در سیستم FM نسبت به AM کم‌تر است و به علت داشتن پهنای باند زیاد و باند محافظ، امکان تداخل در بین ایستگاه‌ها کمتر وجود دارد، بنابراین صدا با کیفیت بهتری پخش می‌شود. در شکل (۱-۶۰) بلوک دیاگرام یک فرستنده‌ی FM نشان داده شده است.

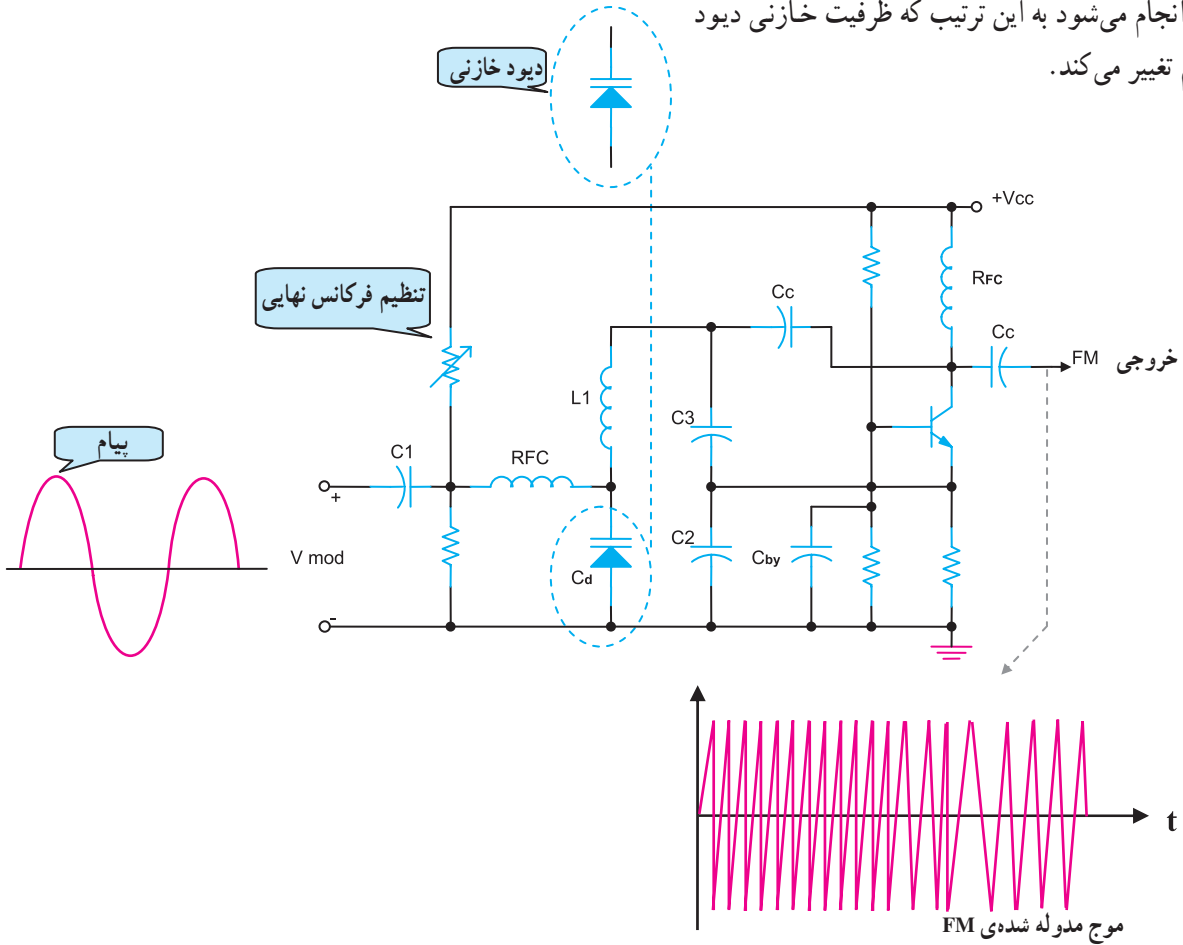


شکل ۱-۶۰- بلوک دیاگرام فرستنده‌ی FM

بلوک ۱ و ۴ بلوک دیاگرام در بخش AM تشریح شده است. بلوک‌های ۲ و ۳ به طور خلاصه مورد بررسی قرار می‌گیرد.

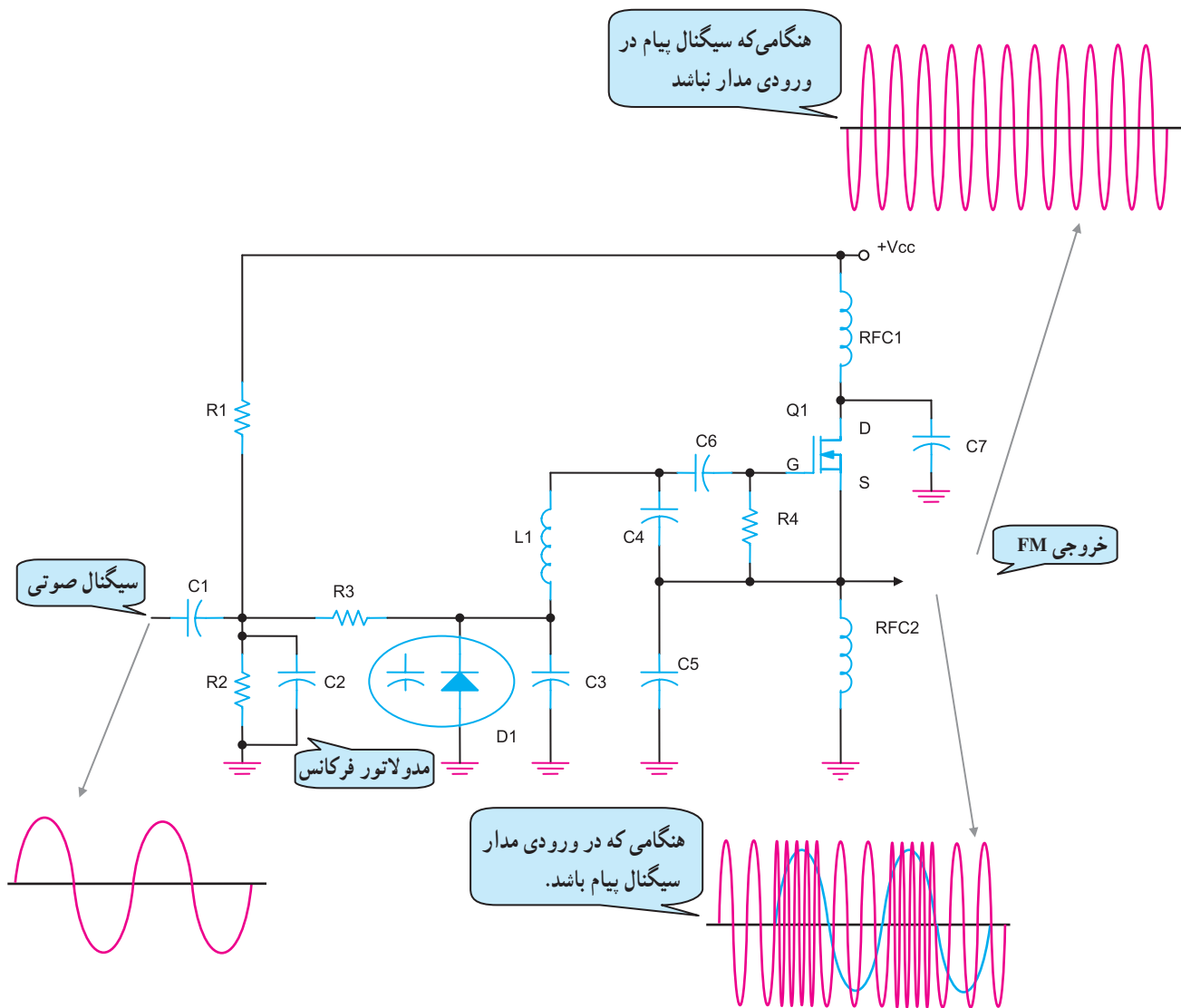
۱-۱۰-۱- نوسان‌ساز و مدولاتور FM (بلوک ۳):

مدولاتور FM در حقیقت یک نوسان‌ساز فرکانس بالا است (شکل ۱-۶۱). در این مدار برای تولید FM، انحراف فرکانس توسط دیود خازنی انجام می‌شود به این ترتیب که ظرفیت خازنی دیود با سیگنال پیام تغییر می‌کند.

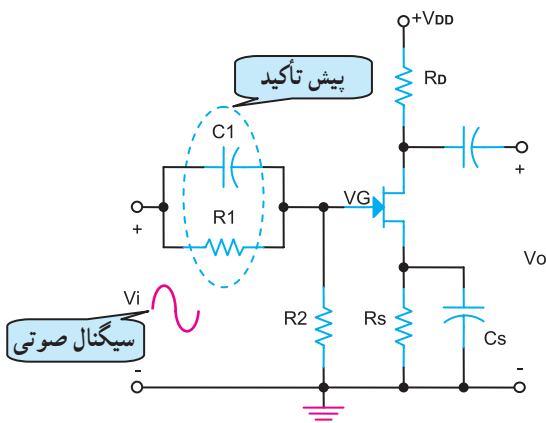


شکل ۱-۶۱- مدار ترانزیستوری مدولاتور فرستنده‌ی FM بلوک ۳

در شکل (۱-۶۲) نمونه‌ی دیگری از مدار یک مدولاتور FM را مشاهده می‌کنید. در این مدار نیز مدولاتور FM یک نوسان‌ساز فرکانس بالا است. اگر پیام به ورودی مدار اعمال نشود خروجی دارای فرکانس ثابت است در صورتی که پیام به ورودی مدار برسد، فرکانس خروجی متناسب با دامنه‌ی پیام تغییر می‌کند.



شکل ۱-۶۲- یک نمونه‌ی دیگر از فرستنده‌ی FM



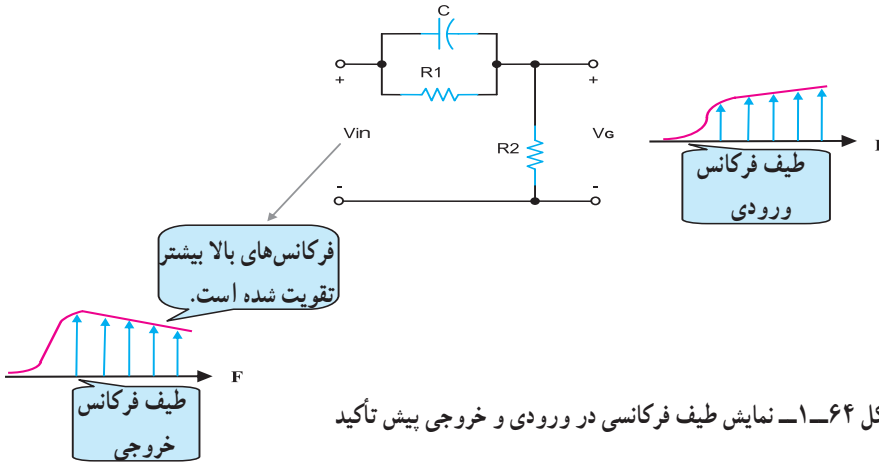
شکل ۱-۶۳- مدار پیش تأکید بلوک ۲

۲-۱۰-۱- شبکه پیش تأکید بلوک ۲: امواج

الکترومغناطیسی منتشر شده از سوی فرستنده تحت تأثیر امواج ناخواسته یا نویز قرار می‌گیرند. نویز باعث ایجاد تداخل و تضعیف سیگنال‌های فرکانس بالای پیام اصلی می‌شود.

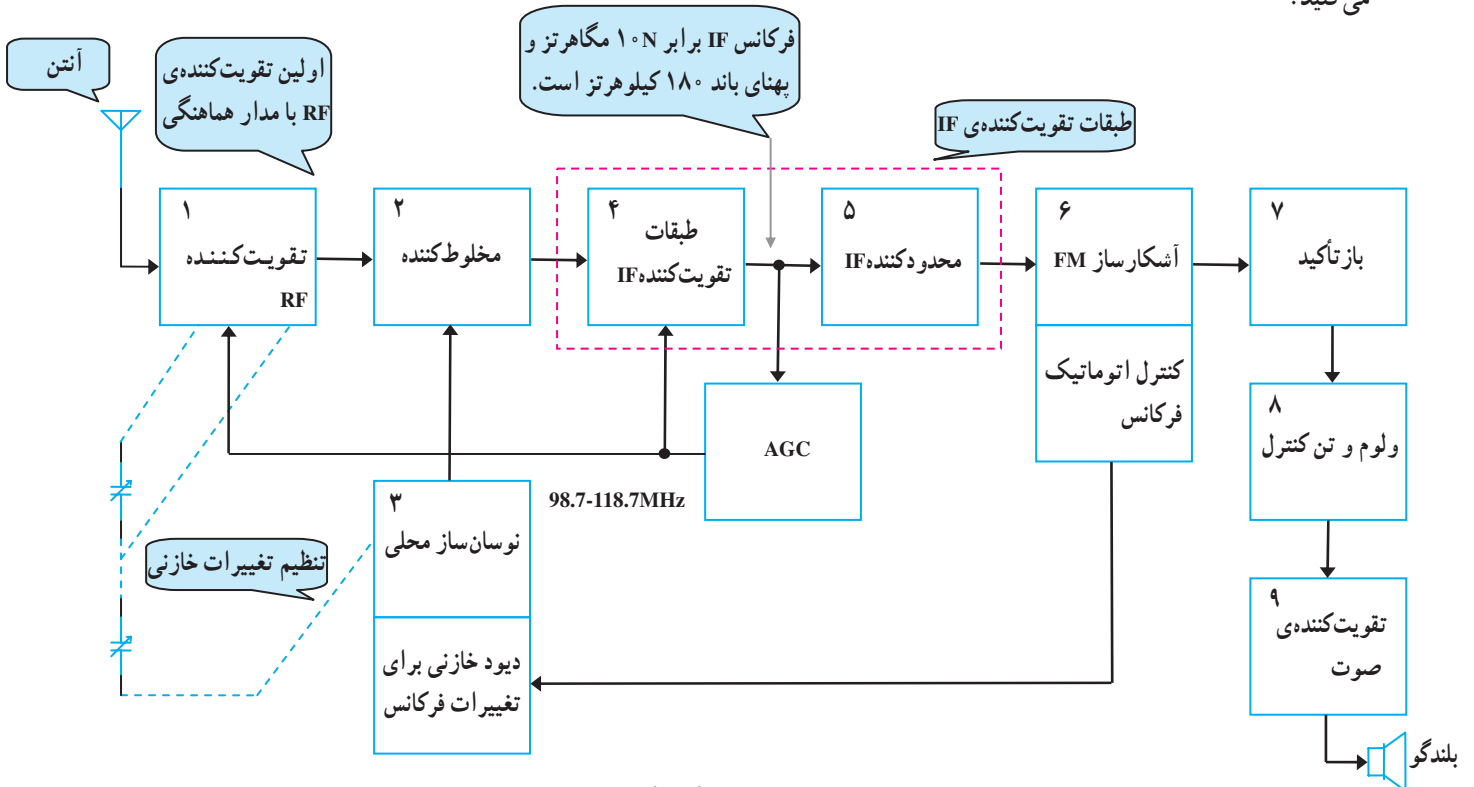
برای جلوگیری از این تضعیف در فرستنده، سیگنال‌های فرکانس بالای پیام را در مدار پیش تأکید بیشتر تقویت می‌کنند. در شکل (۱-۶۳) مدار پیش تأکید را مشاهده می‌کنید. با افزایش فرکانس سیگنال پیام خاصیت مقاومت خازنی

از سیگنال ورودی بر روی مقاومت R_1 در شکل (۱-۶۴) افت می‌کند. به عبارت دیگر در خروجی دامنه‌ی سیگنال‌های فرکانس بالا نسبت به فرکانس‌های پایین بیشتر می‌شود.



۱-۱۱- بلوک دیاگرام گیرنده‌ی رادیویی FM

در گیرنده‌ی FM به دلیل باند فرکانس بالا طراحی مدارهای تقویت‌کننده‌ی RF، مخلوط‌کننده‌ی نوسان‌سازی محلی، مدارهای تقویت سیگنال IF و آشکارسازی نسبت به گیرنده‌ی AM متفاوت است. در شکل (۱-۶۵) بلوک دیاگرام گیرنده‌ی FM را مشاهده می‌کنید.

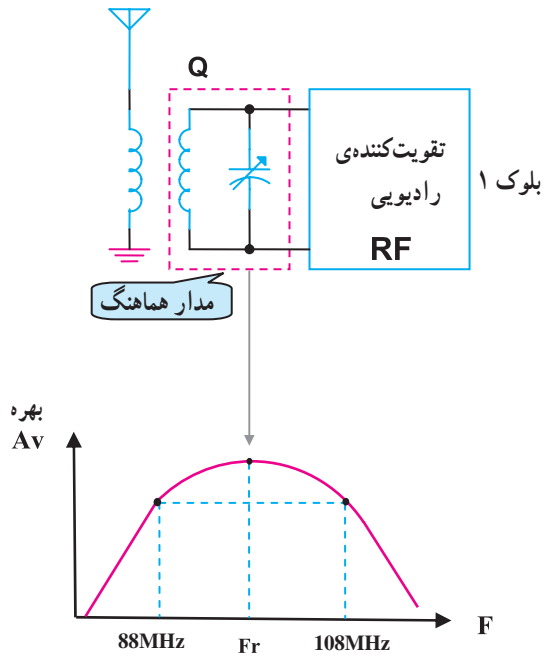


۱-۱۱-۱- تقویت کننده‌ی RF بلوک ۱: وظیفه‌ی

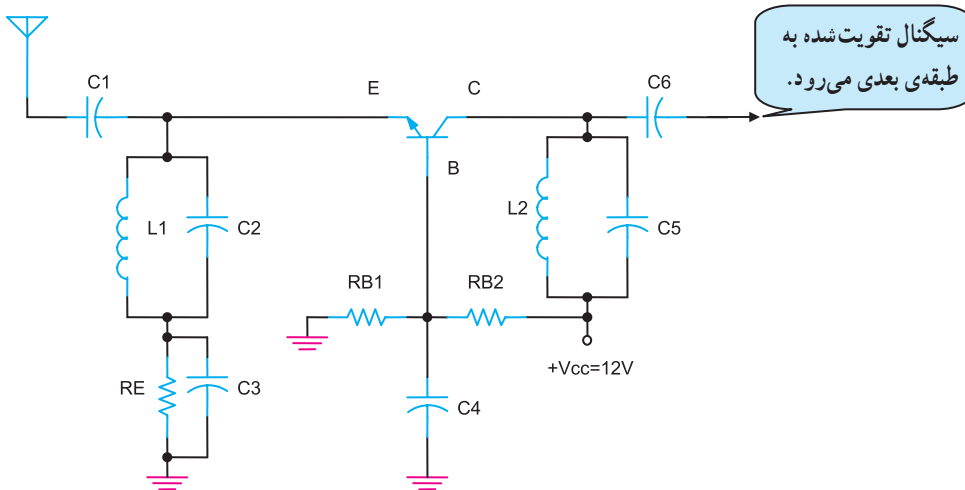
این طبقه، تقویت سیگنال رادیویی ایستگاه مورد نظر است. در گیرنده‌های FM به غیر از فرکانس حامل، کلیه‌ی باندهای کناری از تقویت کننده‌های RF و IF عبور می‌کنند؛ به همین دلیل مقادیر ضریب کیفیت (Q) مدارهای هماهنگ را کم در نظر می‌گیرند تا حدود تنظیم تقویت کننده‌ی FM وسعت پیدا کند و تمام باند سیگنال ورودی را عبور دهد، شکل (۱-۶۶). پهنای باند رادیویی ۸۸ تا ۱۰۸ مگاهرتز است.

در شکل (۱-۶۷) یک تقویت کننده‌ی بیس مشترک برای

تقویت کننده‌ی سیگنال RF را مشاهده می‌کنید.

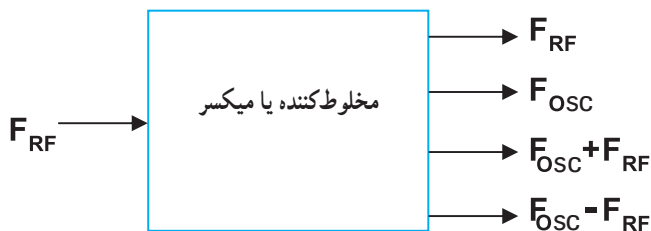


شکل ۱-۶۶- بلوک تقویت کننده‌ی RF و پهنای باند ایستگاه‌های رادیویی FM



شکل ۱-۶۷- یک نمونه مدار تقویت کننده‌ی RF برای گیرنده‌ی FM

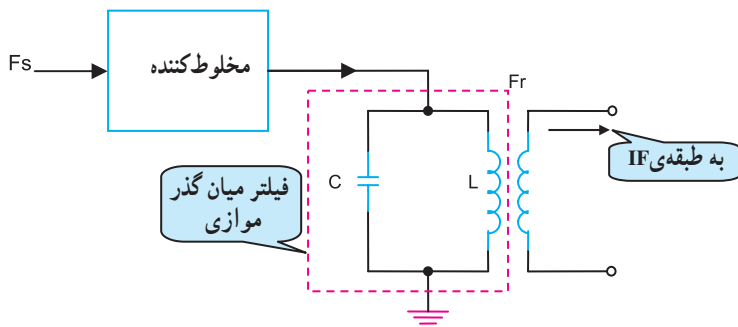
$F_{RF} = F_S$ فرکانس سیگنال رادیویی ایستگاه
$F_{OSC} = F_{LO}$ فرکانس نوسان ساز محلی



۱-۱۱-۲- مخلوط کننده‌ی بلوک ۲: این طبقه

وظیفه‌ی مخلوط کردن فرکانس دو سیگنال رادیویی ایستگاه دریافتی و فرکانس سیگنال نوسان ساز محلی F_{OSC} را دارد. مانند AM، در خروجی این طبقه چهار سیگنال با فرکانس‌های مختلف ظاهر می‌شود. این فرکانس‌ها در شکل (۱-۶۸) نشان داده شده است.

شکل ۱-۶۸- بلوک دیاگرام مخلوط کننده بلوک ۲



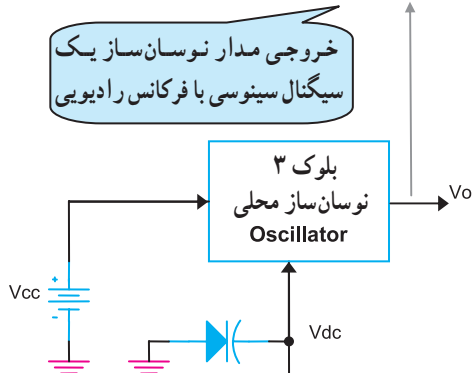
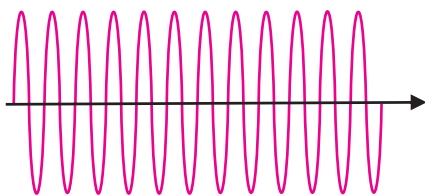
$$F_r = F_{IF}$$

$$F_{IF} = F_{Lo} - F_s$$

$$F_{IF} = 10.7 \text{ MHz}$$

شکل ۱-۶۹- فرکانس IF و فیلتر خروجی در مخلوط کننده گیرنده FM

$$F_{Losc} = F_{IF} + F_{RF}$$



شکل ۱-۷۰- بلوک دیاگرام کنترل اتوماتیک فرکانس نوسان ساز محلی

خروجی این طبقه همواره سیگنال IF با فرکانس ثابت 10.7 مگاهرتز است که از تفاضل دو سیگنال F_{OSC} و F_{RF} به وجود می آید. این سیگنال توسط یک فیلتر میان گذر با فرکانس رزونانس 10.7 مگاهرتز از سایر فرکانس ها جدا می شود و به ورودی طبقه تقویت کننده IF می رسد. با توجه به شکل (۱-۶۹) مقدار فرکانس نوسان ساز همیشه 10.7 مگاهرتز بیشتر از فرکانس ایستگاه رادیویی دریافتی است.

۳-۱۱-۱- نوسان ساز محلی بلوک ۳: وظیفه ی این

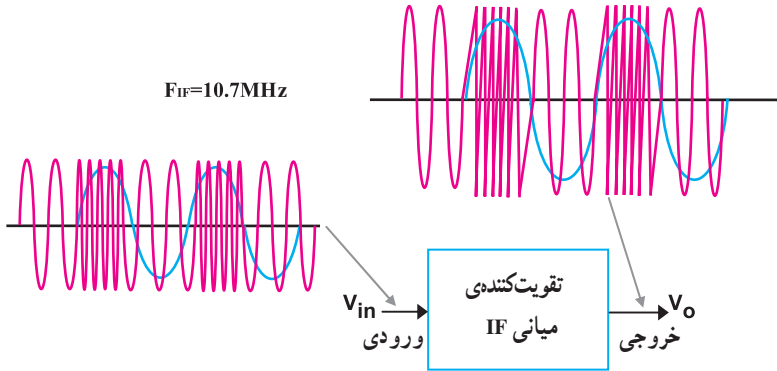
طبقه تولید سیگنال فرکانس بالا با مقدار $F_{Losc} = F_{RF} + F_{IF}$ است. در این طبقه پایداری فرکانس در محدوده ی باند FM بسیار مهم است. تغییرات فرکانس نوسان ساز بر اثر تغییر حرارت محیط، و تغییر باياسینگ تقویت کننده ی نوسان ساز اتفاق می افتد.

برای ثابت نگهداشتن فرکانس از طبقه ی کنترل اتوماتیک فرکانس یا AFC^۱ استفاده می شود. شکل (۱-۷۰) نحوه ی کار نوسان ساز محلی را نشان می دهد.

به ورودی طبقه ی کنترل اتوماتیک فرکانس سیگنال آشکار شده پیام اعمال می شود. در خروجی طبقه AFC یک ولتاژ DC به وجود می آید که آن را به مدار نوسان ساز می دهند تا از تغییرات فرکانس نوسان ساز جلوگیری شود.

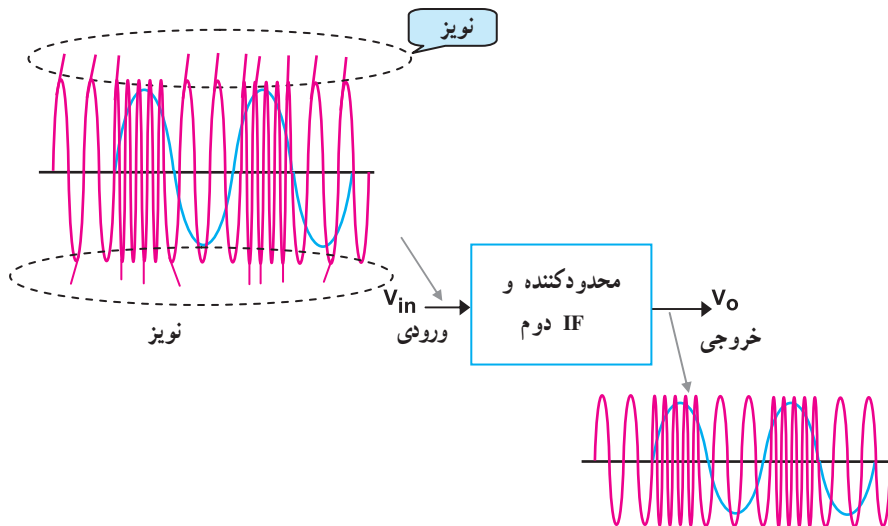
۴-۱۱-۱- تقویت‌کننده‌ی میانی IF بلوک ۴ و ۵:

سیگنال فرکانس میانی IF با فرکانس $10.7/7$ مگاهرتز در این طبقه تقویت می‌شود، شکل (۱-۷۱). در طبقه‌ی تقویت‌کننده‌ی میانی، یک مدار به نام مدار محدود‌کننده وجود دارد. وظیفه‌ی این مدار، برش‌دادن دامنه‌های مثبت و منفی سیگنال خروجی IF است. مدار محدود‌کننده در بلوک ۵ قرار دارد.



شکل ۱-۷۱- بلوک تقویت‌کننده میانی بلوک ۴

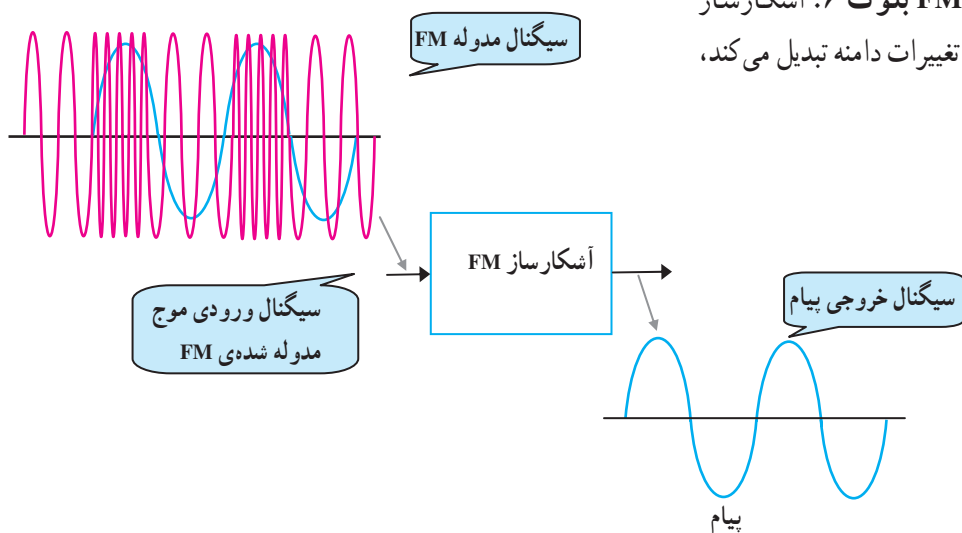
اگر نویز یا سیگنال مزاحمی روی دامنه‌ی موج مدوله شده‌ی FM قرار گیرد (شکل ۱-۷۲)، توسط مدار محدود‌کننده حذف می‌شود. به این ترتیب پس از آشکارسازی پیام، اعوجاج به وجود نمی‌آید زیرا در سیگنال FM پیام به صورت تغییرات فرکانس در موج FM وجود دارد.



شکل ۱-۷۲- مدار محدودکننده‌ی بلوک ۵

۱-۱۱-۵- آشکارساز FM بلوک ۶: آشکارساز

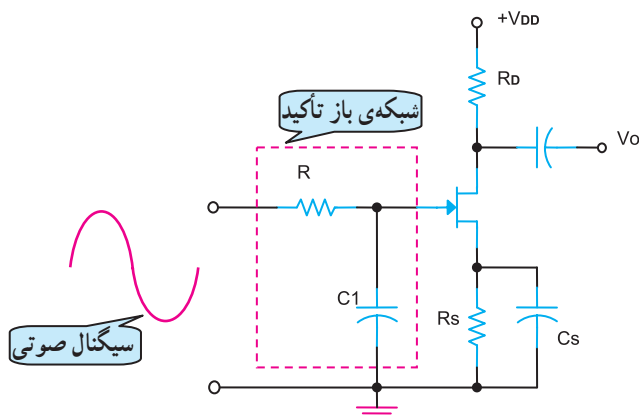
گیرنده FM، تغییرات فرکانس را به تغییرات دامنه تبدیل می‌کند، شکل (۱-۷۳).



شکل ۱-۷۳- بلوک دیگران آشکارساز FM بلوک ۶

۱-۱۱-۶- شبکه‌ی باز تضعیف بلوک ۷: در این

طبقه، سیگنال‌های فرکانس بالایی صوتی که در فرستنده تقویت شده بودند مجدداً تضعیف می‌شوند. در مدار شکل (۱-۷۴) فرکانس‌های بالایی صوتی مقدار X_{C_1} خازن را کاهش می‌دهند در نتیجه باعث کاهش دامنه‌ی سیگنال بهره‌ی تقویت‌کننده‌ی صوتی می‌شوند. شبکه‌ی باز تضعیف یک فیلتر RC پایین‌گذر است.

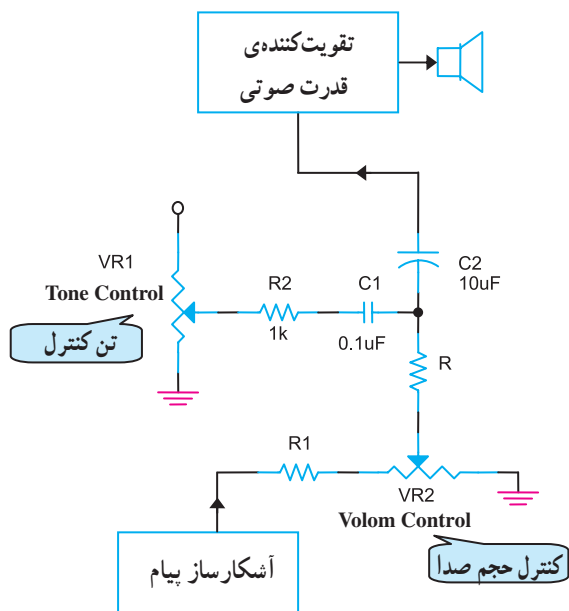


شکل ۱-۷۴- مدار شبکه‌ی باز تضعیف بلوک ۷

۱-۱۱-۷- ولوم و کنترل تن بلوک ۸: در این طبقه

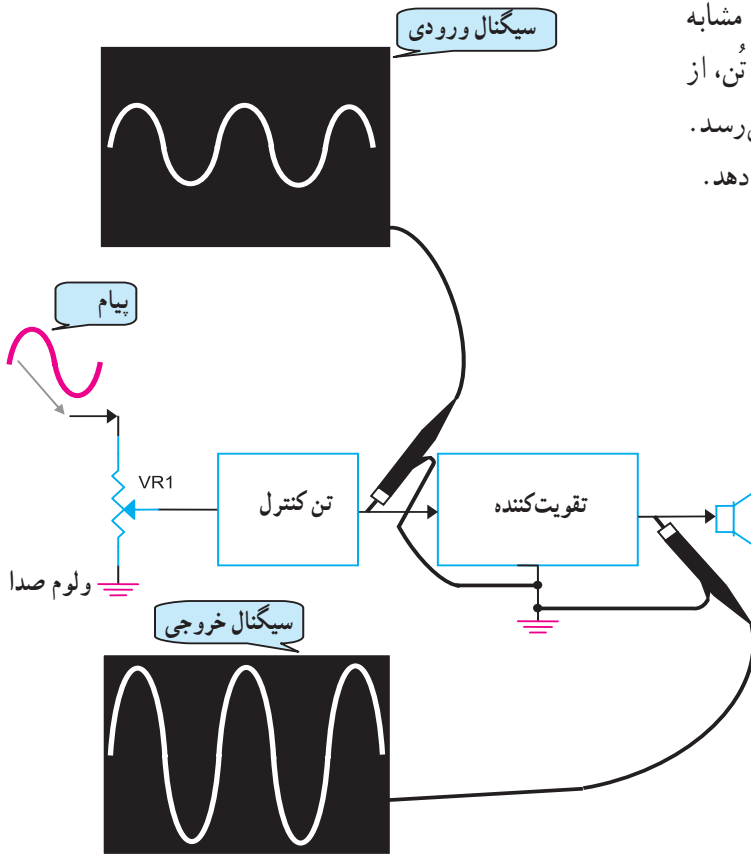
حجم صدای خروجی از بلندگو توسط پتانسیومتر ولوم صدا کنترل می‌شود.

تنظیم صدای زیر و بم سیگنال پیام به کمک مدار کنترل تن انجام می‌شود. با تنظیم پتانسیومتر تن، می‌توان صدا را با تن دلخواه از بلندگو پخش کرد. در شکل (۱-۷۵) مدار کنترل تن به همراه ولوم صدا نشان داده شده است.



شکل ۱-۷۵- مدار کنترل تن و ولوم صدا بلوک ۸

۸-۱۱-۱- تقویت کننده صوتی بلوک ۹: مشابه گیرنده AM، سیگنال صوتی بعد از عبور از واحد کنترل تن، از نظر دامنه و قدرت صوتی تقویت می شود و به بلندگو می رسد. شکل (۱-۷۶) نحوه ی تقویت سیگنال صوتی را نشان می دهد.

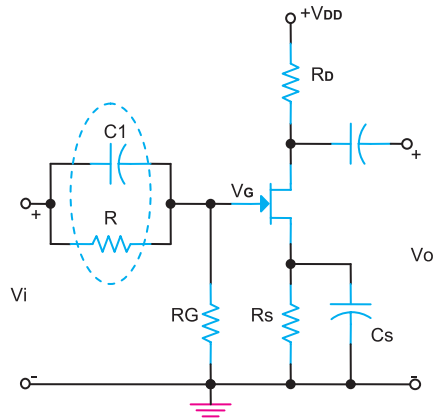


شکل ۱-۷۶- تقویت کننده صوتی بلوک ۹

آزمون میانی (۳)

۱- مدولاتور فرکانس در واقع یک رادیویی است.

۲- نام مدار شکل (۱-۷۷) و کاربرد آن را بنویسید.



شکل ۱-۷۷

۳- پهنای باند ایستگاه‌های رادیویی FM و فرکانس IF گیرنده‌ی FM را بنویسید.

۴- دلیل کم بودن مقدار ضریب کیفیت (Q) در مدارهای هماهنگ تقویت کننده‌ی RF گیرنده‌های FM چیست؟ شرح دهید.

۵- برای کنترل پایداری فرکانس نوسان‌ساز محلی از کدام بلوک گیرنده‌ی FM استفاده می‌شود؟

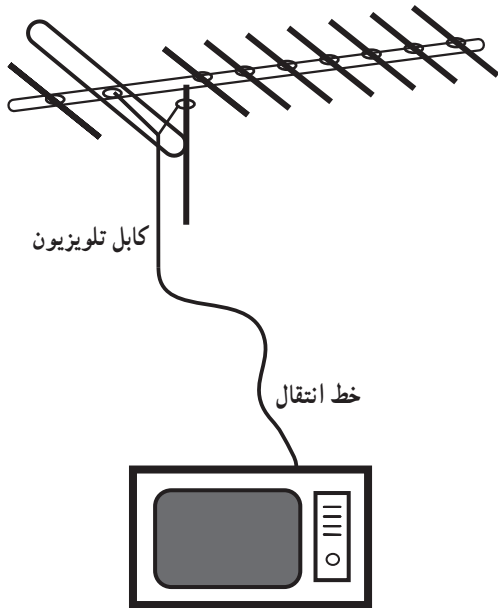
۶- برای حذف نویز در گیرنده‌ی FM از مدار استفاده می‌شود.

۷- وظیفه‌ی شبکه‌ی باز تضعیف را تشریح کنید.

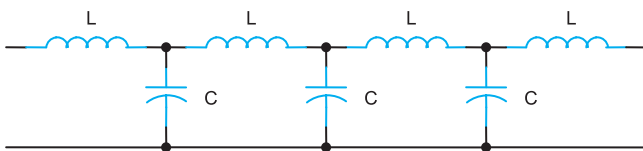
۸- مدار کنترل تُن در گیرنده‌ی FM برای تنظیم است.

۹- بلوک دیاگرام کامل یک گیرنده‌ی FM را ترسیم کنید.

۱۲-۱- آشنایی با خطوط انتقال در فرکانس‌های بالا
 در سیستم‌های مخابراتی، برای انتقال انرژی الکتریکی بین فرستنده، آنتن و گیرنده از خط انتقال استفاده می‌شود. به عنوان مثال سیم آنتن تلویزیون شکل (۱-۷۸) یک خط انتقال است.



شکل ۱-۷۸ - یک نمونه خط انتقال به عنوان سیم تلویزیون

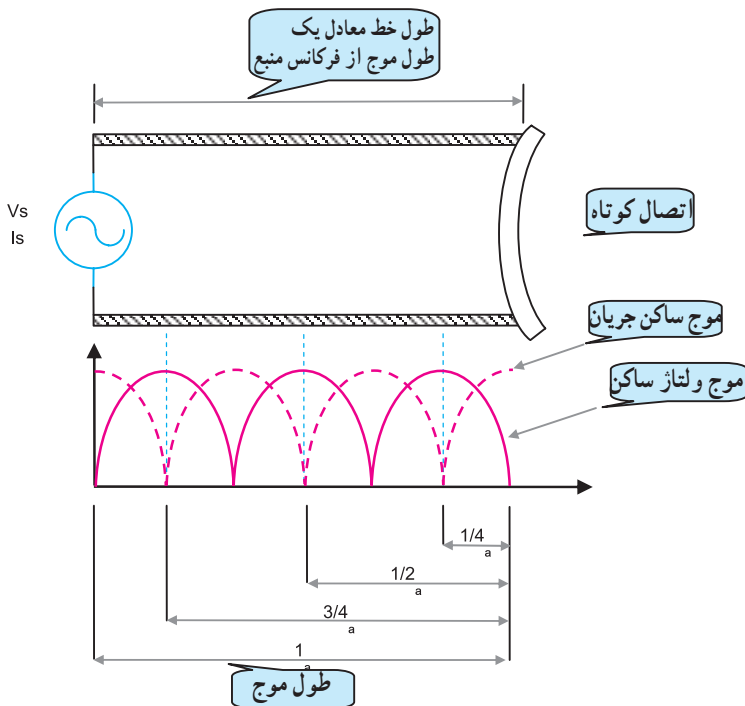


شکل ۱-۷۹ - مدار معادل یک خط انتقال RF

خطوط انتقال در فرکانس‌های رادیویی RF مانند یک سیم معمولی عمل نمی‌کنند بلکه از خود سه خاصیت سلفی، خازنی و مقاومتی نشان می‌دهند. مدار معادل خط انتقال را به صورت ساده می‌توان مطابق شکل (۱-۷۹) در نظر گرفت.

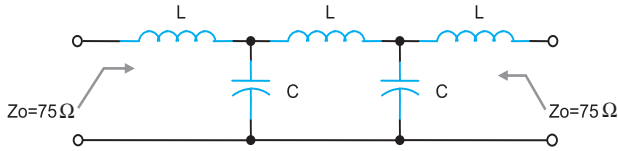
۱-۱۲-۱- شدت جریان و ولتاژ در امواج ایستا:

در شکل (۱-۸۰) یک قطعه خط انتقال را با طولی برابر با طول موج مشاهده می‌کنید. رفتار خطوط انتقال در مقابل امواج عبوری از آن‌ها با سیم‌های معمولی کاملاً متفاوت است؛ به عنوان مثال اگر انتهای خط انتقالی، اتصال کوتاه شود تمام انرژی منتشر شده در طول خط انتقال مجدداً به طرف منبع منعکس می‌شود و هیچ‌گونه انرژی به بار نمی‌رسد. در این شرایط دو موج هم فرکانس در طول خط به وجود می‌آید که جهت انتشار آن‌ها با هم فرق دارد.



شکل ۱-۸۰ - نمایش موج ساکن در یک خط انتقال اتصال کوتاه

این دو موج شامل موج اصلی منتشر شده از منبع و موج انعکاسی منتشر شده در طول کامل است. در شکل (۱-۸۰) اثر این دو موج را بر یکدیگر ملاحظه می‌کنید. از ترکیب دو موج، امواج ایستایی به وجود می‌آید که آن‌ها را امواج ساکن گویند.



شکل ۱-۸۱- امپدانس خط انتقال هم محور

با توجه به موارد ذکر شده، هر خط انتقال دارای امپدانس مشخصه‌ی ویژه‌ای است که آن را با Z_0 نشان می‌دهند. مثلاً امپدانس خط انتقال بین آنتن و گیرنده‌ی تلویزیون برابر با $Z_0 = 75$ اهم است شکل (۱-۸۱).

$$SWR = \frac{R_L}{Z_0}$$

R_L = مقاومت بار خط انتقال

Z_0 = مقاومت ظاهری خط انتقال

۲-۱۲-۱- مقاومت موج یا نسبت امواج ساکن:

نسبت مقاومت بار به امپدانس مشخصه خط را با ضریب امواج ساکن (SWR) بیان می‌کنند و با رابطه مقابل نشان می‌دهند. این رابطه به ما نشان می‌دهد اگر مقدار مقاومت بار و امپدانس خط انتقال برابر باشد $SWR = 1$ می‌شود و به این ترتیب تمام انرژی منتشر شده از منبع، جذب بار خواهد شد.

۳-۱۲-۱- سرعت انتشار موج و ضریب سرعت:

سرعت امواج بستگی به محیط انتشار دارد؛ سرعت انتشار امواج رادیویی در هوا یا خلأ برابر با 3×10^8 متر بر ثانیه است. سرعت انتشار موج را با V_c نمایش می‌دهند.

سرعت انتشار موج در محیط‌های دیگر کمتر از هوا یا خلأ

است. این سرعت در محیط‌های مختلف از رابطه‌ی $V = \frac{V_c}{\sqrt{k}}$

به دست می‌آید. در این رابطه $\frac{1}{\sqrt{k}}$ ضریب سرعت در محیط و K

ثابت دی‌الکتریک محیط است. ثابت‌های دی‌الکتریک مواد در خطوط انتقال بین $1/2$ تا $2/8$ تغییر می‌کند.

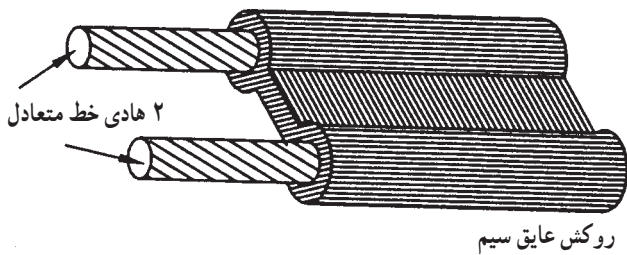
$$V_c = 3 \times 10^8 \text{ m/s}$$

سرعت انتشار
موج در هوا یا خلأ

$$\frac{1}{\sqrt{k}}$$

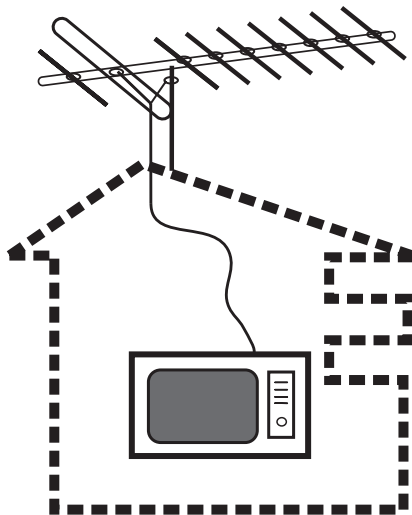
$V_k =$ سرعت موج در محیط مورد نظر

$$V = \frac{V_c}{\sqrt{k}}$$



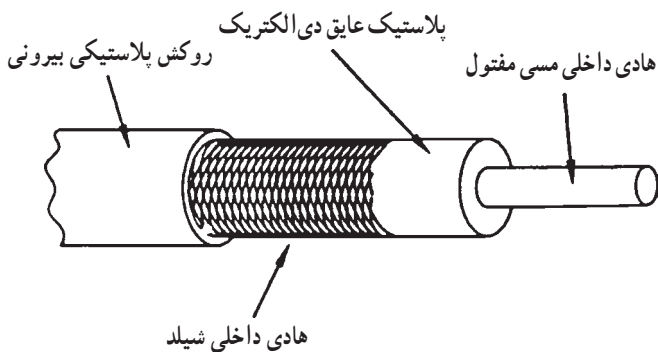
شکل ۱-۸۲- خط انتقال دو سیمه

۴-۱۲-۱- انواع خطوط انتقال: برای انتقال امواج رادیویی (RF) تلویزیونی از طریق کابل، معمولاً از دو نوع خط انتقال دو سیمه^۱ و هم محور^۲ یا کواکسیال استفاده می شود. یک نمونه خط انتقال متعادل یا دو سیمه در شکل (۱-۸۲) نشان داده شده است.



شکل ۱-۸۳- آنتن و سیم آنتن تلویزیون

در این نوع خط انتقال هر دو سیم، انرژی سیگنال RF را منتقل می کنند و جهت جریان در هر یک از سیم ها 180° درجه اختلاف فاز دارد. این خط انتقال به عنوان سیم آنتن در تلویزیون سیاه و سفید به کار می رود. مقاومت اهمی خط انتقال دو سیمه حدوداً 300Ω اهم است، شکل (۱-۸۳).



شکل ۱-۸۴- ساختمان کابل کواکسیال

خط انتقال هم محور (کواکسیال یا نامتعادل): این خط از دو هادی یا سیم هم محور خارجی و داخلی تشکیل شده است. معمولاً هادی خارجی که به سیم اتصال زمین (مشترک) مدار وصل می شود، هادی داخلی را احاطه می کند. هادی خارجی را شیلد^۳ یا سیم محافظ می نامند شکل (۱-۸۴).



شکل ۱-۸۵- کاربرد کابل کواکسیال در پراب اسپلوسکوپ

این کابل به عنوان سیم آنتن در تلویزیون رنگی و به عنوان سیم رابط در اتصالات شبکه‌ی کامپیوتری و سیم پراب در اسپلوسکوپ به کار می رود، شکل (۱-۸۵). مقاومت اهمی این کابل حدوداً 75Ω اهم است.

۱-Dual in line

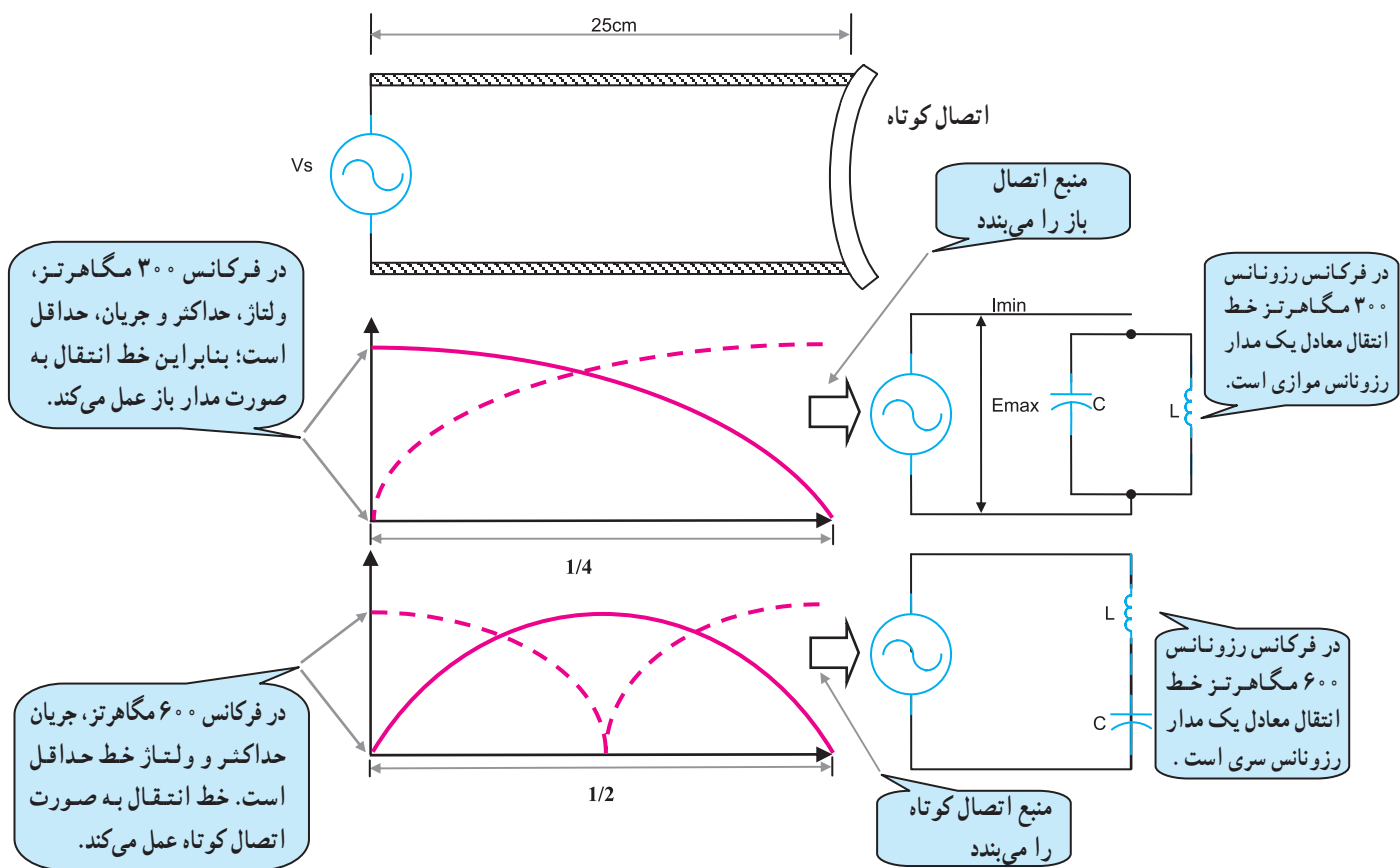
۲-Coaxial

۳-Shield = هادی محافظ

۵-۱۲-۱- استفاده از خطوط انتقال به عنوان

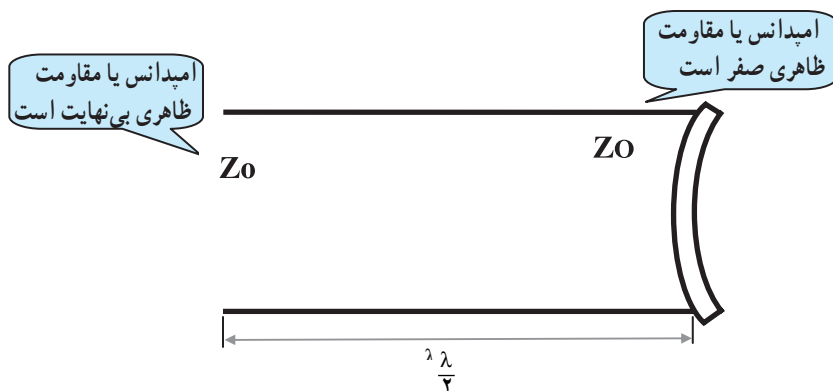
مدارهای رزونانس: هنگامی که در یک خط انتقال، موج ساکن به وجود آید، خط انتقال رفتاری شبیه به یک مدار رزونانسی از خود نشان می‌دهد.

در شکل (۱-۸۶) یک خط انتقال را مشاهده می‌کنید که در انتها اتصال کوتاه شده است. این خط انتقال می‌تواند مدار رزونانس یا تشدید موازی یا سری نسبت به منبع ظاهر شود.

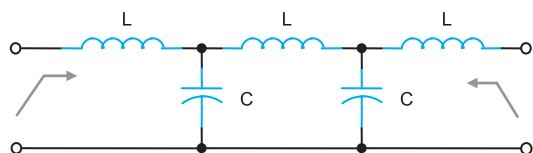


شکل ۱-۸۶- مشخصه‌های خط انتقال کوتاه شده در دو فرکانس متفاوت که به صورت مدار رزونانس سری و موازی رفتار می‌کند.

در یک خط انتقال با طول معین، مقدار امپدانس در نقاط مختلف کاملاً متفاوت است. در این حالت می‌توان از خط انتقال به عنوان یک مقاومت ظاهری مشخص که مورد نیاز است استفاده کرد، شکل (۱-۸۷).



شکل ۱-۸۷- خط انتقال با طول $\frac{\lambda}{2}$ با انتهای اتصال کوتاه



شکل ۱-۸۸- مدار معادل یک خط انتقال در فرکانس RF

۶-۱۲-۱- خطوط انتقال به عنوان یک مقاومت

ظاهری معین در مدار (Z_0): خط انتقالی که در فرکانس رادیویی RF کار می‌کند دارای یک مقاومت ظاهری یا امپدانس مشخصه معین است که آن را با Z_0 نشان می‌دهند. مقدار Z_0 به مقادیر اندوکتانس L و ظرفیت خازنی C توزیع شده در طول خط انتقال بستگی دارد. به عنوان مثال مقدار امپدانس مشخصه خط انتقال کابل نشان داده شده در شکل (۱-۸۸) از رابطه $Z_0 = \sqrt{\frac{L}{C}}$ به دست می‌آید. در این رابطه Z_0 امپدانس مشخصه، L اندوکتانس در واحد طول و C ظرفیت خازنی در واحد طول است.

$Z_0 = \sqrt{\frac{L}{C}}$	
$Z_0 =$	امپدانس مشخصه
$L \Rightarrow$	اندوکتانس در واحد طول
$\frac{H}{m}$	هانری متر
$C \Rightarrow$	ظرفیت خازنی در واحد طول
$\frac{F}{m}$	فاراد متر

مثال: امپدانس مشخصه یک خط انتقال از نوع هم محور

را با اندوکتانس $L = 0.2 \text{ H/m}$ و ظرفیت خازن $C = \frac{2nf}{m}$ محاسبه کنید.

$$Z_0 = \sqrt{\frac{L}{C}}$$

$$Z_0 = \sqrt{\frac{0.2 \times 10^{-6} \text{ H/m}}{2 \times 10^{-9} \text{ F/m}}} = \sqrt{100} = 10 \Omega$$

آزمون میانی (۴)

- ۱- خطوط انتقال را تعریف کنید.
- ۲- خطوط انتقال فرکانس بالا مانند یک مدار ترکیبی عمل می کنند.
- ۱ ■ سلفی و خازنی ۲ ■ سلفی و اهمی ۳ ■ فقط خازنی ۴ ■ اهمی و خازنی
- ۳- امواج ایستا (ساکن) در خط انتقال را شرح دهید.
- ۴- سرعت امواج رادیویی در خلأ چقدر است؟
- ۵- یک نمونه خط انتقال دو سیمه را رسم کنید و مشخصات آن را شرح دهید.
- ۶- نام قطعه شکل (۱-۸۹) چیست؟ اجزای تشکیل دهنده شکل را نام ببرید.

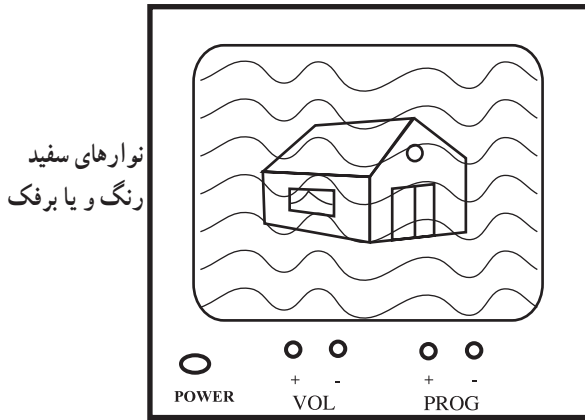


شکل ۱-۸۹

- ۷- طول معینی از خطوط انتقال در حالت تشدید و رزونانس به چه مدارهایی تبدیل می شود؟
- ۸- امپدانس مشخصه یک خط انتقال را تعریف کنید.
- ۹- چگونه می توان از یک کابل انتقال به عنوان یک مقاومت ظاهری استفاده کرد؟
- ۱۰- مدار ساده یک کابل کوآکسیال را رسم کنید.

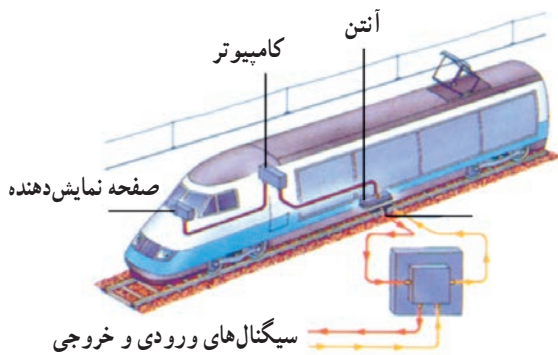
۱۳-۱- آشنایی با نویز

هرگونه انرژی الکتریکی ناخواسته‌ای که در یک مدار الکتریکی ظاهر شود و روی سیگنال الکتریکی اصلی مدار، تداخل و مزاحمت ایجاد کند را نویز می‌گویند. برای مثال در گیرنده‌های رادیویی نویز باعث ایجاد اغتشاش در پخش صدا از بلندگو می‌شود. در گیرنده تلویزیون، نویز سبب ایجاد برفک بر روی تصویر می‌شود و شفافیت تصویر را از بین می‌برد، شکل (۹۰-۱).



تصویر تلویزیون همراه با نویز

شکل ۹۰-۱- نویز باعث ایجاد برفک در تلویزیون می‌شود



شکل ۹۱-۱- نویز می‌تواند در سیستم ارتباطی و کنترل قطارهای مسافری اثر بگذارد و آن را از فعالیت بازدارد.

اگر دامنه‌ی نویز خیلی قوی باشد می‌تواند در سیستم‌های مخابراتی، پیام را به طور کامل از بین ببرد. از این رو لازم است در گیرنده‌های ماهواره‌ای، رادار هواپیما، قطارهای برقی و از این قبیل مدارهای الکترونیکی، به طور دقیق طراحی شوند و قطعات و المان‌های الکترونیکی بر روی مدارهای چاپی گیرنده‌های رادیویی و تلویزیون و سایر دستگاه مخابراتی به طور صحیح قرار گیرند تا میزان اثر نویز به حداقل برسد شکل (۹۱-۱).

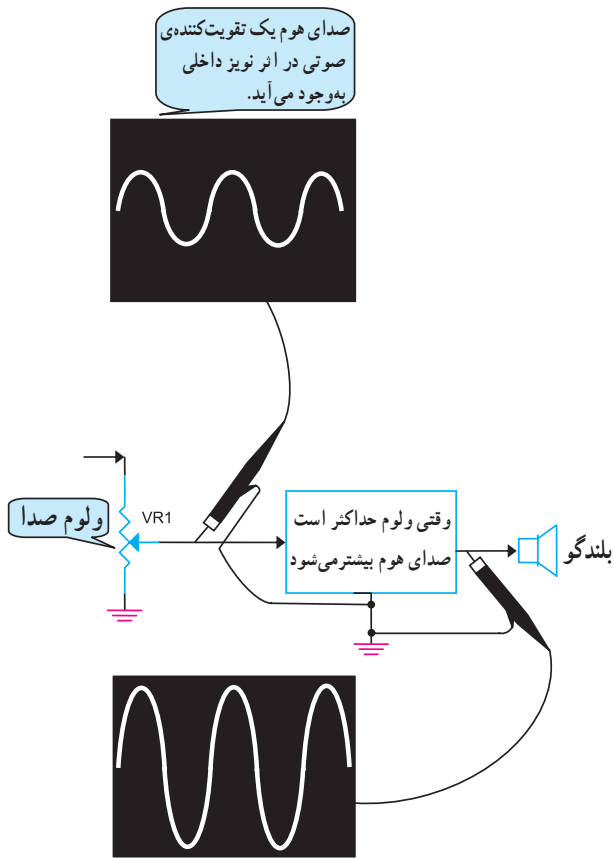
نویز باعث ایجاد اغتشاش در پخش صدا از بلندگو می‌شود

۱-۱۳-۱ عوامل ایجادکننده نویز: منابع تولید نویز

را با توجه به اثرگذاری بر روی مدار گیرنده و یا سیستم مخابراتی می‌توان به دو دسته داخلی و خارجی تقسیم کرد.

۱-۱۳-۲ نویز داخلی: نویز داخلی نویزی است که

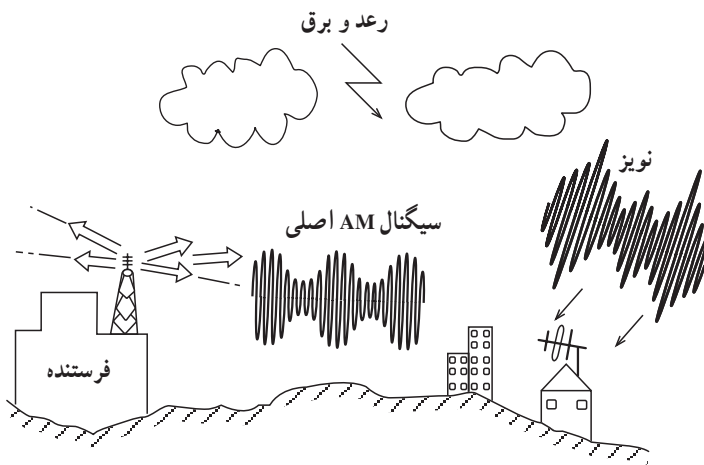
خودبه خود در داخل سیستم به وجود می‌آید؛ مانند صدای هوم که از بلندگوی یک تقویت‌کننده صوتی در زمانی که هیچ سیگنالی در ورودی ندارد شنیده می‌شود، شکل (۱-۹۲).



شکل ۱-۹۲ نویز داخلی در تقویت‌کننده

۱-۱۳-۳ نویز خارجی: نویز تولید شده در خارج از

مدارهای الکتریکی و گیرنده‌های مخابراتی را نویز خارجی می‌گویند. منابع نویز خارجی بسیار متنوع است؛ از انواع آن می‌توان نویزهای ناشی از شرایط جوی و اتمسفری یا نویزهای ساخت بشر را نام برد.



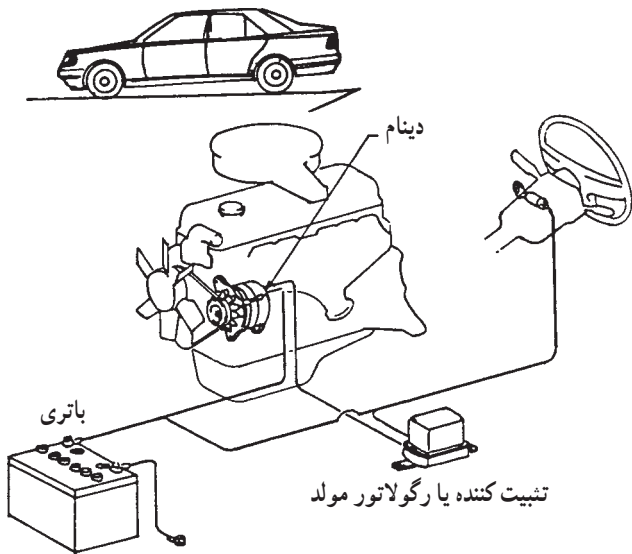
شکل ۱-۹۳ نویز رعد و برق یک نویز خارجی است.

نویز اتمسفری: در مواقعی که سیگنال رادیویی ارسالی

از ایستگاه فرستنده (سخن پراکنی) ضعیف باشد صدایی که از بلندگو شنیده می‌شود دارای اعوجاج و توأم با خش خش است. صدای خش خش در اثر تداخل امواج الکترومغناطیسی ناخواسته با امواج اصلی به وجود می‌آید، شکل (۱-۹۳). این امواج ناخواسته در اثر تخلیه الکتریکی ابرها، رعد و برق و ... به وجود می‌آیند و باعث القای ولتاژ ناخواسته به آنتن گیرنده می‌شوند.

نویز ساخت بشر: این نویز دارای منابع مختلفی است که به ذکر تعدادی از آنها می پردازیم.

□ نویزی که بر اثر سیستم جرقه زنی یا دینام موتور خودروها و هواپیماها تولید می شود و بر روی گیرنده های رادیویی اثر می گذارد شکل (۱-۹۴).



شکل ۱-۹۴

□ قطع و وصل کردن کلیدهای الکتریکی سیستم روشنایی ساختمان، درگیرنده های رادیویی AM به عنوان یک منبع نویز قابل شنیدن است.

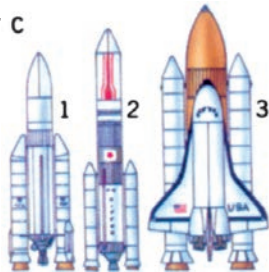
□ دستگاه هایی که دارای موتور الکتریکی خاص هستند مانند جاروبرقی، چرخ خیاطی، چرخ گوشت و ... مولد نویز هستند شکل (۱-۹۵).



شکل ۱-۹۵

□ قطع و وصل اتصالات کنتاکت ها، سیم کابل ها یا پایه های آزاد شده ی المان های الکترونیکی بر روی برد دستگاه های الکتریکی و یا الکترونیکی تولید نویز می کند.

C کنترل سفینه ها و موشک ها از راه دور ایجاد امواج الکترومغناطیسی مختلفی در فضا می نماید.



□ القای امواج الکترومغناطیسی که در اثر استفاده از تلفن های همراه، بی سیم و ... به وجود می آید، اگر در نزدیکی گیرنده های رادیویی باشد سبب تولید نویز می شود، شکل (۱-۹۶).

شکل ۱-۹۶- القای نویز ناشی از کاربرد وسایل مخابراتی روی سایر وسایل مخابراتی

۴-۱۳-۱- نحوه‌ی اندازه‌گیری نویز: برای مقایسه‌ی

کارآیی گیرنده‌ها و تقویت‌کننده‌های مختلف از نظر میزان تقویت سیگنال‌های اصلی و تضعیف نویز، معمولاً از ضریبی به نام عدد نویز استفاده می‌شود. برای محاسبه‌ی عدد نویز باید نسبت سیگنال به نویز را بشناسیم.

نسبت سیگنال به نویز: سیگنال به نویز به صورت نسبت

توان سیگنال اصلی به توان نویز موجود در یک نقطه از مدار تقویت‌کننده یا گیرنده تعریف می‌شود.

رابطه‌ی نسبت سیگنال به نویز با دامنه نیز به صورت رابطه‌ی

مقابل نوشته می‌شود. در این رابطه :

E_S : دامنه‌ی ولتاژ سیگنال اصلی بر حسب ولت

E_N : دامنه‌ی ولتاژ سیگنال نویز

مثال: دامنه‌ی سیگنال رادیویی در ورودی یک گیرنده،

۱۰۰ میکرو ولت است، چنانچه نویز با دامنه ۲۵ میکروولت در

ورودی یک گیرنده ظاهر شود نسبت $\frac{S}{N}$ را به دست آورید.

۵-۱۳-۱- عدد نویز (F) : نسبت سیگنال به نویز

ورودی $\left(\frac{S_{in}}{N_{in}}\right)$ به سیگنال به نویز خروجی $\left(\frac{S_o}{N_o}\right)$ در تقویت‌کننده

یا گیرنده را عدد نویز می‌نامند.

اگر عدد نویز برابر یک بشود، مقدار نویز ورودی گیرنده

عیناً به خروجی منتقل شده و نسبت سیگنال به نویز در ورودی و

خروجی ثابت است به عبارت دیگر سیگنال و نویز به یک اندازه

تقویت شده‌اند. عدد نویز را با F نشان می‌دهند و از رابطه‌ی مقابل

به دست می‌آید.

مثال: نسبت $\frac{S}{N}$ در ورودی یک تقویت‌کننده، ۸۰ است،

اگر دامنه‌ی نویز در خروجی ۶۰ میلی‌ولت و دامنه‌ی سیگنال

خروجی ۱/۲ ولت باشد، عدد نویز تقویت‌کننده را محاسبه کنید.

$$\frac{\text{توان سیگنال}}{\text{توان نویز}} = \text{نسبت سیگنال به نویز}$$

$$\frac{\text{توان سیگنال اصلی}}{\text{توان سیگنال نویز}} = \frac{S}{N} = \left(\frac{E_S}{E_N}\right)^2$$

حل: داریم $E_S = 100$ میکرو ولت

$E_N = 25$ میکرو ولت

$$\frac{S}{N} = \left(\frac{E_S}{E_N}\right)^2$$

$$\frac{S}{N} = \left(\frac{100}{25}\right)^2 = (4)^2 = 16$$

$$\frac{S}{N} = 16$$

$$\text{سیگنال به نویز ورودی} = \frac{\text{سیگنال به نویز خروجی}}{\text{عدد نویز}}$$

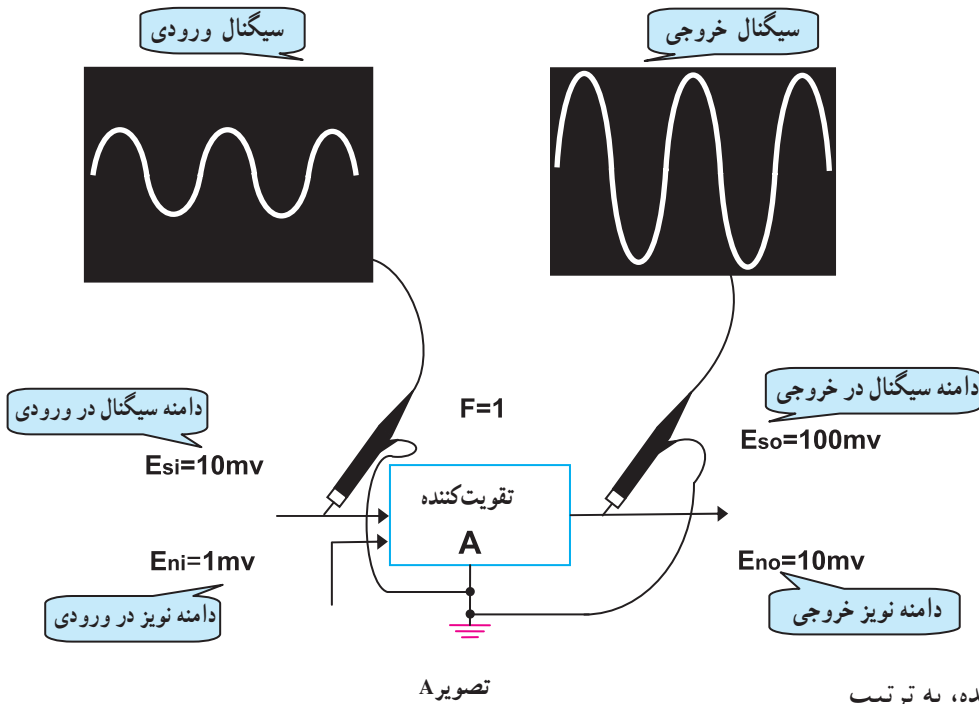
$$F = \frac{\text{ورودی } (S)}{\text{خروجی } (N)} = \text{عدد نویز}$$

$$\frac{S}{N} = \left(\frac{1/27}{60 \text{ mV}}\right)^2$$

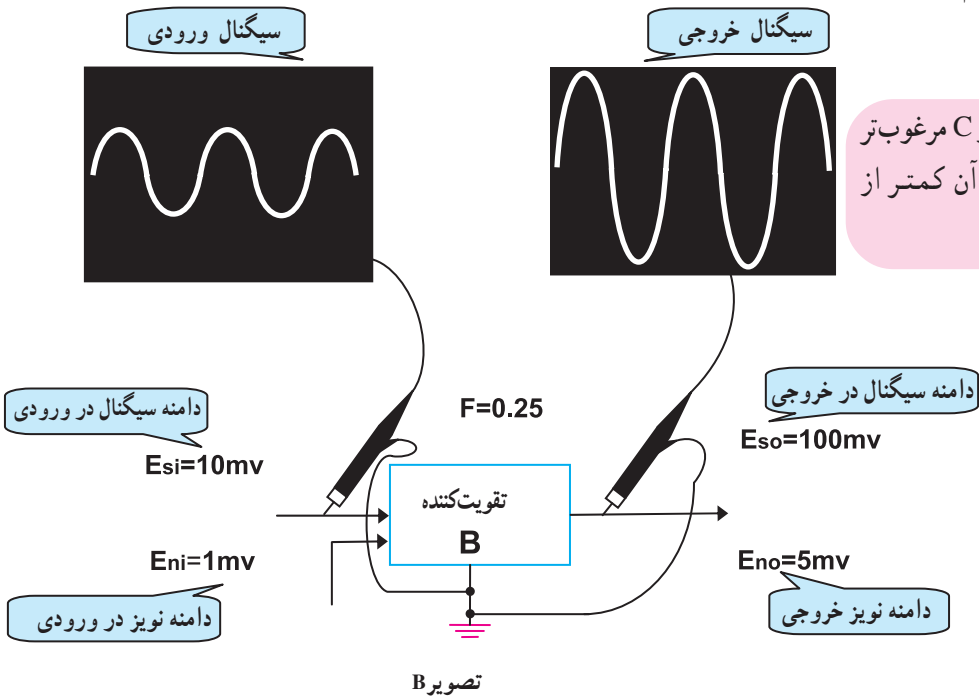
$$\frac{S}{N} = \left(\frac{1/2 \times 10^{-3}}{60}\right)^2 = (20)^2 = 400$$

$$F = \frac{\left(\frac{S}{N}\right) \text{ ورودی}}{\left(\frac{S}{N}\right) \text{ خروجی}} = \frac{80}{400} = 0.2$$

توجه: هر قدر عدد نویز کوچک تر باشد سیستم از نظر نویز پذیری دارای مصونیت بالاتری است زیرا در این حالت نسبت سیگنال به نویز در خروجی افزایش یافته و باعث شده است عدد نویز کوچک تر شود، شکل (۹۷-۱).

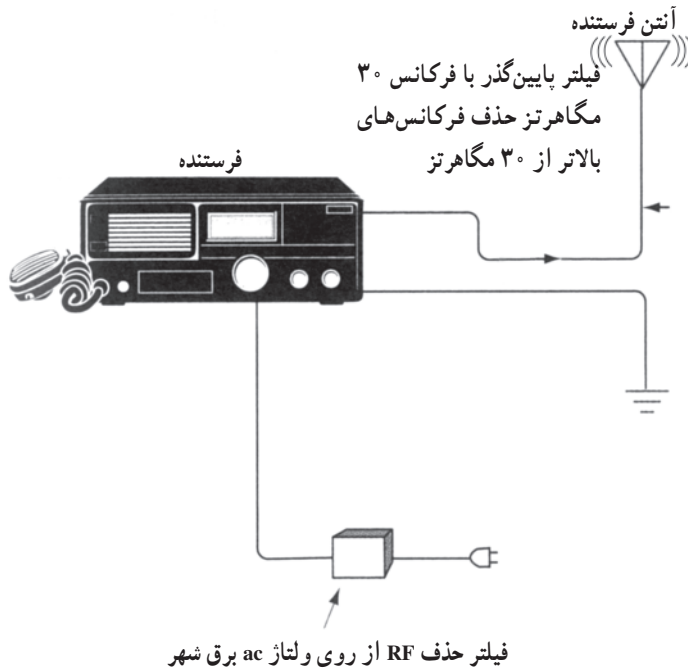


مثال: عدد نویز سه تقویت کننده، به ترتیب تقویت کننده A، $F_1 = 0/2$ ، تقویت کننده B، $F_2 = 1$ و تقویت کننده C، $F_3 = 5$ می باشد کدام تقویت کننده از نظر نویز پذیری بهتر است.

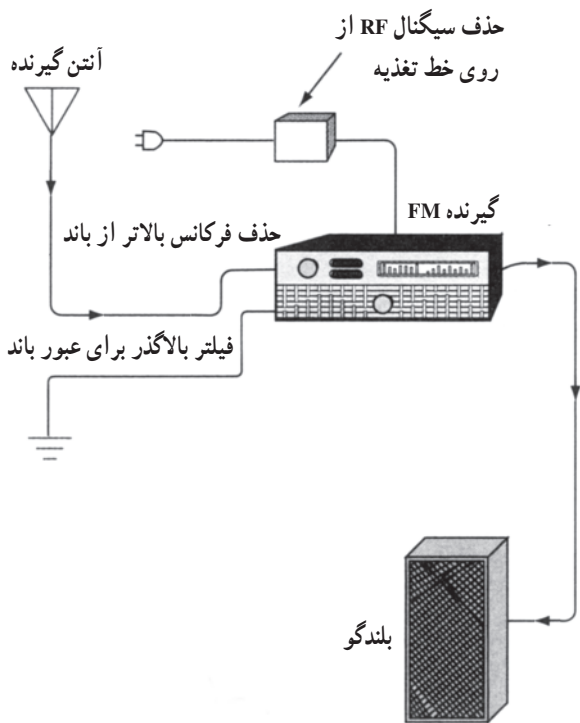


پاسخ: تقویت کننده A از B و C مرغوب تر است زیرا میزان تقویت نویز در آن کمتر از تقویت کننده های B و C است.

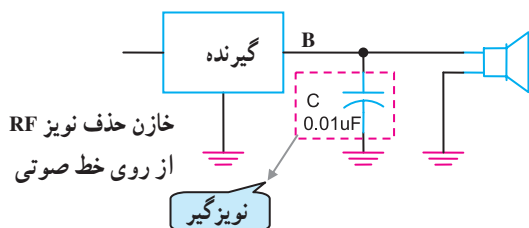
شکل ۹۷-۱- عدد نویز از مشخصه های تعیین کیفیت دستگاه است.



شکل ۹۸-۱ حذف نویز در خط تغذیه فرستنده و خط آنتن



شکل ۹۹-۱



شکل ۱۰۰-۱ حذف نویز فرکانس بالا از بلندگو

۶-۱۳-۱- نحوه‌ی حذف نویز: با توجه به منابع نویز

می‌توان نتیجه گرفت که نویز هیچ‌گاه از بین نمی‌رود و همیشه به عنوان عاملی مزاحم در سیستم‌های الکترونیکی ظاهر می‌شود. برای کاهش اثرات نویز باید شدت منابع آن را تضعیف کرد. پاره‌ای از این نکات به شرح زیر است.

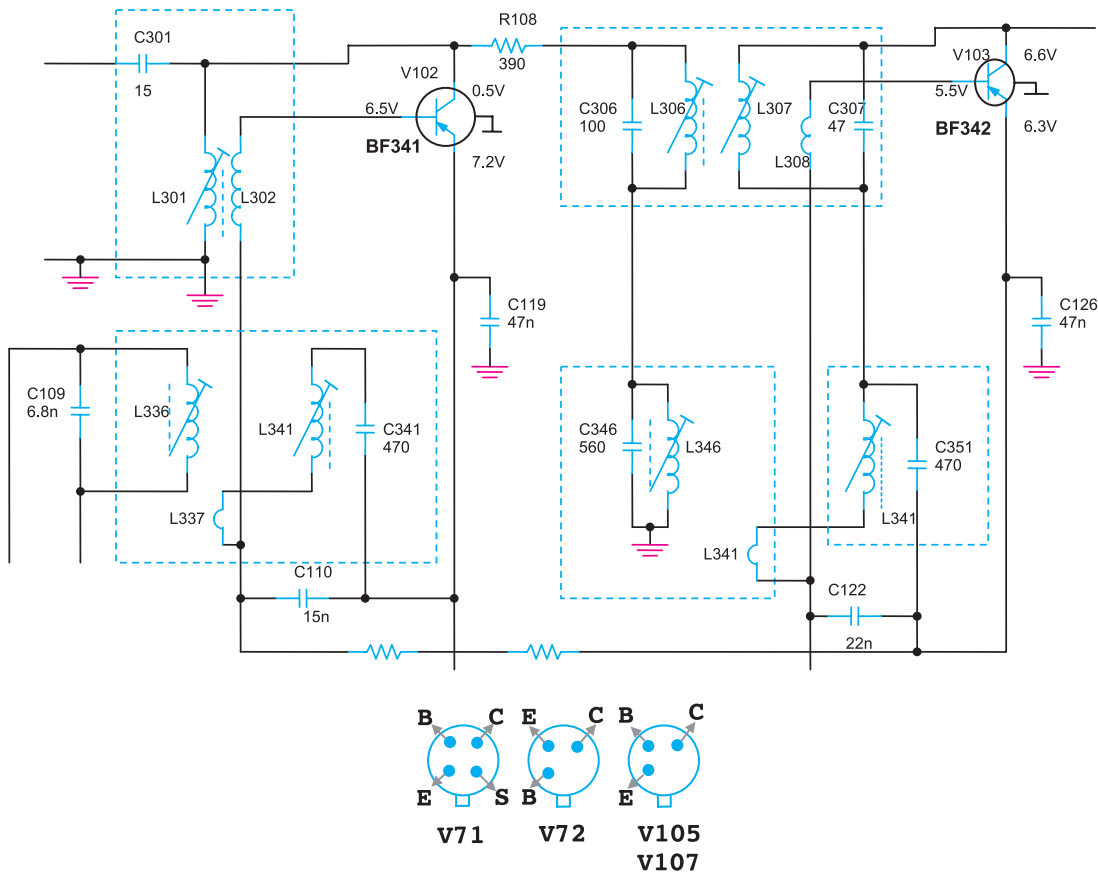
- با در نظر گرفتن نکات خاصی در طراحی و کاربری دستگاه‌های مخابراتی و گیرنده‌های رادیویی می‌توان نویز را کاهش داد.

- نویزهای ناشی از اتمسفر مانند رعد و برق با توجه به اینکه کمتر اتفاق می‌افتد قابل نادیده گرفتن است. چنانچه تأکیدی بر حذف و تضعیف آن داشته باشید، چون حدود فرکانس آن ۳۰ مگاهرتز به بالاست می‌توان با قراردادن فیلترهای RC در روی خط آنتن و تغذیه اثر سیگنال نویز را کاهش داد. در شکل (۹۸-۱) این فیلترها را در ورودی تغذیه و خروجی یک فرستنده مشاهده می‌کنید.

در گیرنده‌های رادیویی علاوه بر قراردادن فیلتر RC در ورودی خط تغذیه و آنتن گیرنده، در خروجی آن نیز جهت جلوگیری از ورود سیگنال‌های فرکانس بالا به بلندگو از خازن‌های کم ظرفیت استفاده می‌کنند، شکل (۹۹-۱).

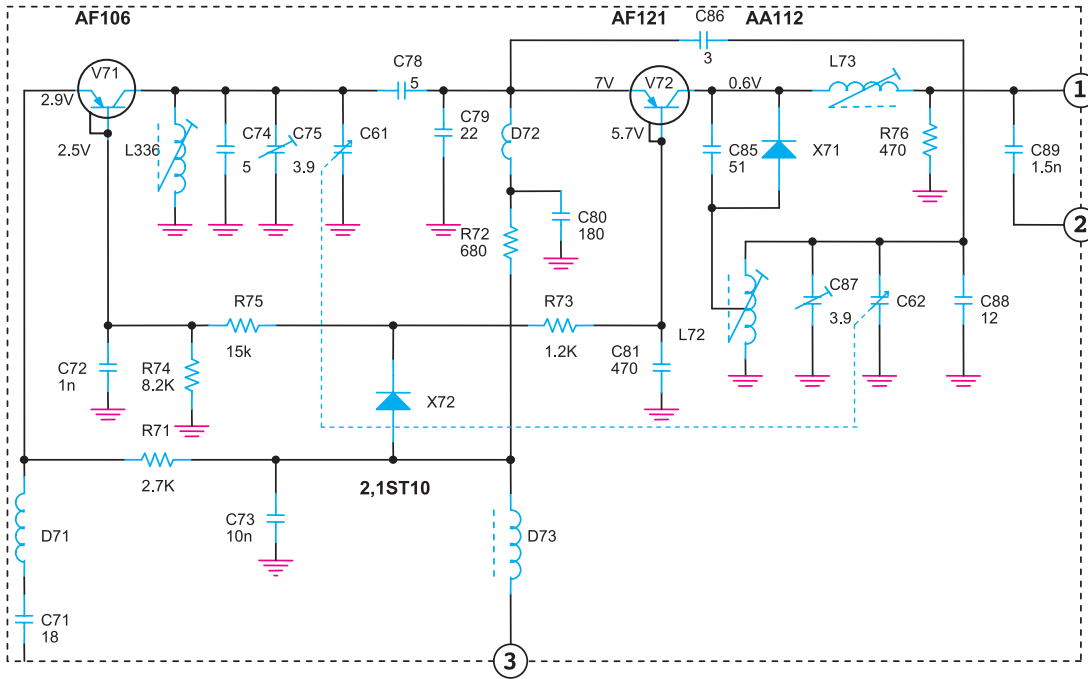
در شکل (۱۰۰-۱) یک خازن $0.01 \mu f$ را مشاهده می‌کنید که سیگنال RF را از خط سیگنال صوتی بلندگو حذف می‌کند. خازن به طور موازی با خط سیگنال صوتی قرار می‌گیرد.

– از ترانزیستورهای چهارپایه در مدارهای تقویت کننده ی فرکانس بالای RF و IF استفاده می کنند. در این شرایط با اتصال یکی از پایه های ترانزیستور به زمین مدار، امواج القایی ناخواسته به پایه های ترانزیستور نمی رسد و مستقیماً به زمین اتصال کوتاه می شود. در شکل (۱-۱۰۱) بخشی از نقشه ی فنی یک مدار گیرنده ی رادیویی را مشاهده می کنید. در طبقات تقویت IF از ترانزیستورهای چهارپایه استفاده شده است.



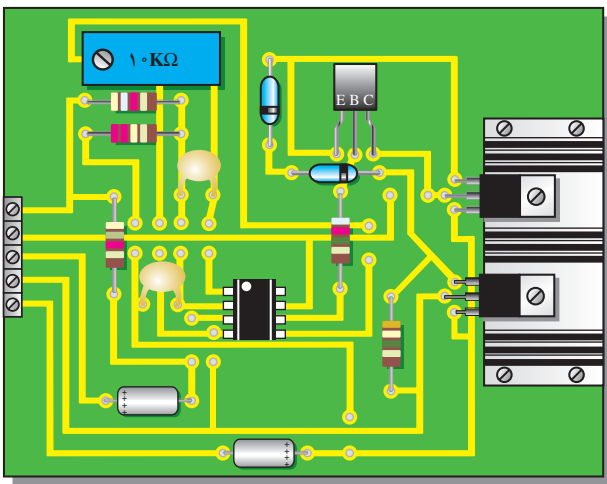
شکل ۱-۱۰۱- استفاده از ترانزیستورهای چهارپایه برای حذف نویز

– قراردادن مدارهای فرکانس بالا در یک محفظه فلزی و اتصال بدنه‌ی آن به زمین. این کار سبب می‌شود که امواج القایی ناشی از نویز، با سیگنال‌های اصلی تداخل پیدا نکند معمولاً محفظه‌ی فلزی را در نقشه‌های فنی با کادر خط چین مطابق شکل (۱-۱۰۲) نشان می‌دهند.

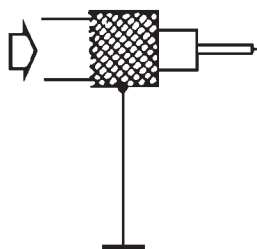
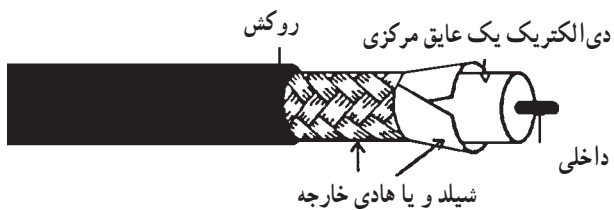


شکل ۱-۱۰۲ – قراردادن قسمت‌های فرکانس بالا در یک محفظه‌ی فلزی

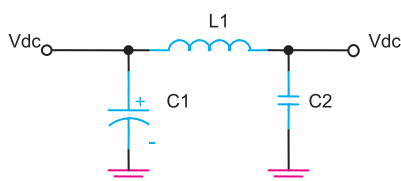
– نصب ترانزیستورهای طبقات قدرت مدارهای گیرنده بر روی گرماگیر. این روش، نویز ناشی از حرارت را کاهش می‌دهد، و پایداری حرارتی تقویت‌کننده را تثبیت می‌کند. در شکل (۱-۱۰۳) یک نمونه ترانزیستور قدرت که بر روی گرماگیر نصب شده نشان داده شده است.



شکل ۱-۱۰۳ – نصب ترانزیستور بر روی گرماگیر برای کاهش اثر نویز داخلی



شکل ۱-۱۰۴- استفاده از سیم شیلد برای کاهش نویز



شکل ۱-۱۰۵- فیلتر حذف جرقه‌های موتورهای احتراقی و الکتریکی

– با استفاده از کابل‌های هم محور برای انتقال سیگنال‌های الکتریکی RF از آنتن به مدار گیرنده یا اتصال خروجی مدار گیرنده به بلندگو می‌توان اثر نویز و تداخل امواج ناخواسته را کاهش داد. در شکل (۱-۱۰۴) سیم شیلد به زمین یا GND مدار وصل شده است تا مانع ورود فرکانس‌های مزاحم به مدار شود.

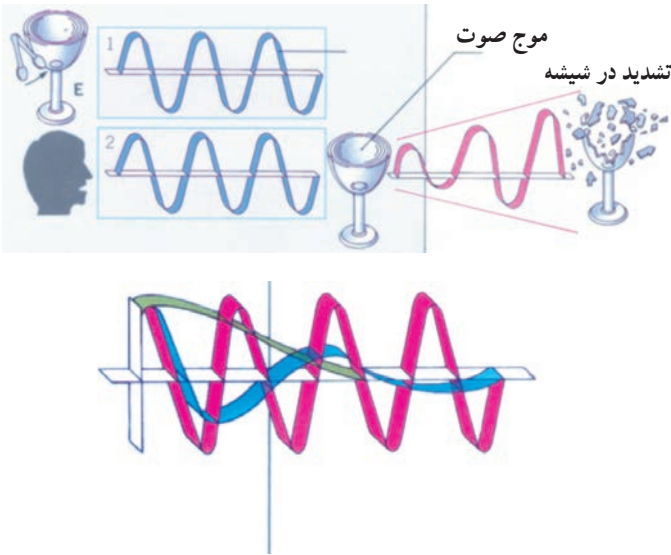
– برای حذف نویز ناشی از جرقه‌زنی موتورهای احتراقی و الکتریکی و قطع و وصل کلیدهای الکتریکی می‌توان با قراردادن فیلتر با خازن‌های پر ظرفیت در مدارهای تغذیه سیگنال‌های اصلی را بدون اغتشاش دریافت کرد. مدار شکل (۱-۱۰۵) یک فیلتر پایین‌گذر π شکل است که برای حذف نوسانات ولتاژ تغذیه مدارهای الکترونیکی به کار می‌رود.

آزمون میانی (۵)

- ۱- نویز را تعریف کنید.
- ۲- منابع ایجاد نویز را نام ببرید.
- ۳- عدد نویز را شرح دهید.
- ۴- دامنه‌ی سیگنال RF در ورودی یک تقویت کننده 20° میکروولت و دامنه‌ی نویز 5° میکروولت است. نسبت $\frac{S}{N}$ را محاسبه کنید.
- ۵- نویز روی خط انتقال آنتن تا دستگاه گیرنده را چگونه حذف می کنند؟
- ۶- نصب ترانزیستور قدرت روی گرماگیر چه نوع نویزی را کاهش می دهد؟
- ۷- امواج القایی مزاحم روی طبقات RF و IF گیرنده‌های رادیویی را چگونه حذف می کنند؟
- ۸- جهت جلوگیری از تداخل امواج مزاحم در تیونر گیرنده‌ها از چه تکنیکی استفاده می کنند؟
- ۹- برای محدود کردن نویز ناشی از جرقه‌ی موتورهای احتراقی و الکتریکی چه می توان کرد؟
- ۱۰- آیا نویز را می توان از بین برد؟

۱-۱۴-۱- آشنایی با آکوستیک

آکوستیک به معنای تولید، فرستادن، و دریافت انرژی از طریق ایجاد ارتعاش در ماده است. امواج صوتی از نوع امواج مکانیکی هستند که مولکول‌های هوا را به ارتعاش درمی‌آورند. لذا انتشار، تولید و دریافت امواج صوتی از طریق هوا نیز با آکوستیک مرتبط است. اگر ارتعاشات در حدی باشد که حالت تشدید رخ دهد، میزان لرزش، زیاد می‌شود و ممکن است باعث شکستن شیشه شود، شکل (۱-۱۰۶).



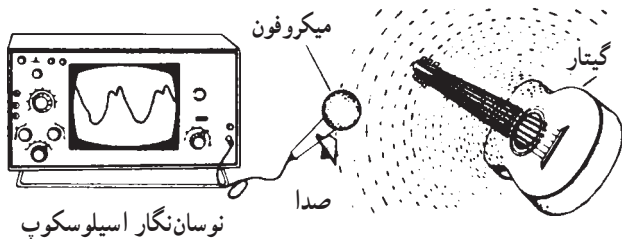
شکل ۱-۱۰۶- ارتعاشات صوتی که به آن‌ها آکوستیک نیز می‌گویند.

۱-۱۴-۱-۱ چگونگی تولید صدا: تمامی صداها از

حرکت و لرزش اشیا به وجود می‌آیند، بدون حرکت شیء هیچ صدایی تولید نمی‌شود. در شکل (۱-۱۰۷) برخی صداهایی را که در طبیعت و زندگی روزمره شنیده می‌شوند ملاحظه می‌کنید. اگر در هنگام صحبت کردن انگشتان را به آرامی روی گلو قرار دهید لرزش حنجره خود را حس خواهید کرد. همچنین اگر ضربه‌ی محکمی به یک طبل وارد کنید حرکت پوسته‌ی آن را می‌توانید حس کنید. صفحه‌ی دیافراگم بلندگو نیز در هنگام پخش صوت و موسیقی جابه‌جا می‌شود.

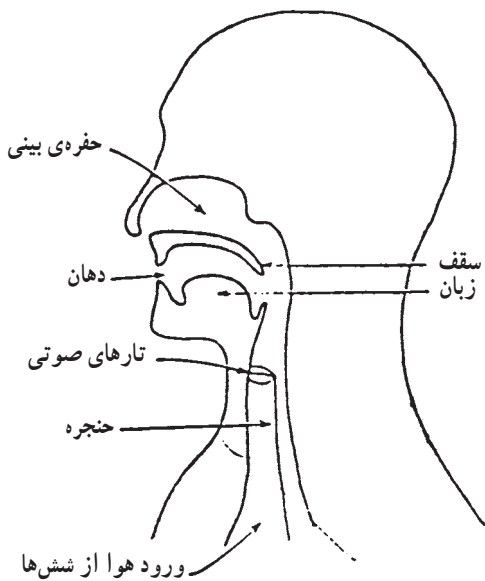


شکل ۱-۱۰۷- انواع صداها



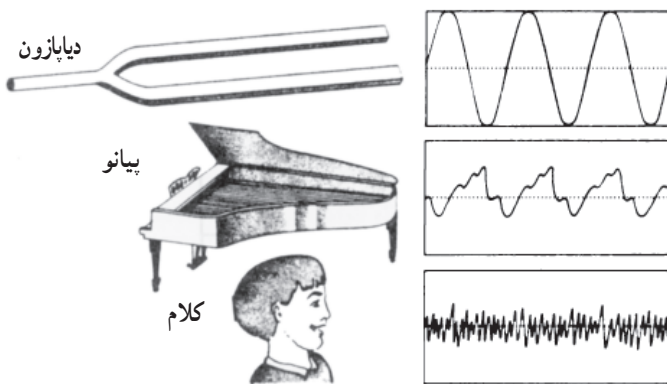
شکل ۱-۱۰۸- صدای گیتار روی اسیلوسکوپ

اگر پس از کشیدن و رها کردن سیم یک تار موسیقی آن را به آرامی با انگشتان خود لمس کنید، در می‌یابید که سیم در حال حرکت است که ایجاد صوت می‌کند. در شکل (۱-۱۰۸) موج صدای ایجاد شده از یک گیتار را بر روی اسیلوسکوپ مشاهده می‌کنید.



شکل ۱-۱۰۹- تارهای صوتی حنجره انسان مولد صوت است.

همچنین در شکل (۱-۱۰۹) نحوه‌ی ایجاد صوت از حنجره انسان نشان داده شده است. ارتعاش تارهای صوتی حنجره باعث ایجاد صدای انسان می‌شود. در شکل (۱-۱۱۰) چند نمونه شکل موج تولید شده از صداهای مختلف را بر روی اسیلوسکوپ مشاهده می‌کنید.



شکل ۱-۱۱۰- شکل موج چند نمونه صدا روی صفحه‌ی اسیلوسکوپ

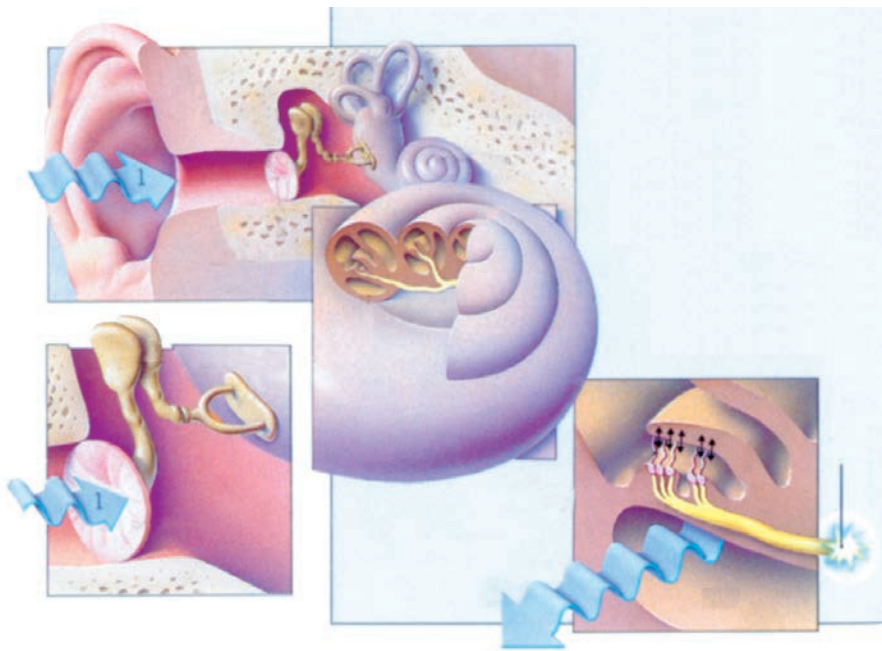
ارتعاش تارهای صوتی حنجره باعث ایجاد صدای انسان

می‌شود.

۲-۱۴-۱- مشخصه‌ی فیزیکی گوش انسان: گوش

انسان دارای سه قسمت شامل گوش بیرونی، گوش میانی و گوش درونی است. قسمت بیرونی گوش همان قسمت ظاهری اصلی گوش است که خود شامل لاله گوش، مجرای شنوایی، پرده‌ی صماخ و طبله‌ی گوش است.

همان‌طور که در شکل (۱-۱۱۱) مشاهده می‌کنید پشت پرده‌ی صماخ محفظه‌ای پر از هوا قرار دارد. این قسمت را گوش درونی می‌گویند. استخوان‌های نازک به هم چسبیده، ارتعاش‌های صوتی از طریق پرده‌ی صماخ به گوش درونی منتقل می‌شود. گوش درونی محفظه‌ای است پر از مایع با شکلی پیچیده که در داخل استخوان سر قرار گرفته است. در این قسمت پرده‌هایی است که تغییر فشار آکوستیکی را تجزیه می‌کند و به عصب‌های شنوایی انتقال می‌دهد.



شکل ۱-۱۱۱- ساختمان گوش انسان

۳-۱۴-۱- آستانه شنوایی: حداقل شدت آکوستیکی

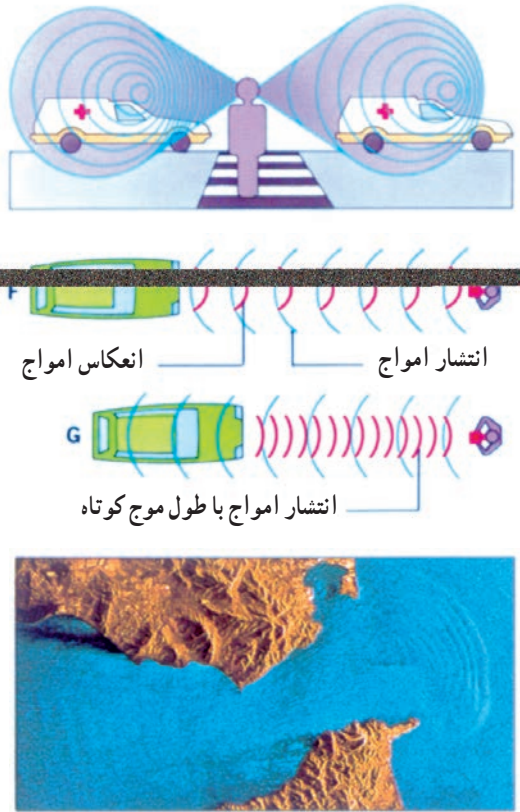
را که برای تشخیص یک فرکانس لازم است آستانه شنوایی می‌نامند. حدود شنوایی گوش انسان را معمولاً با واحدی به نام بل یا یک دهم آن (دسی‌بل) اندازه‌گیری می‌کنند و آن را به اختصار با dB نشان می‌دهند. شکل (۱-۱۱۲) شدت و بلندی برخی از صداها را بر حسب دسی‌بل نشان می‌دهد.



شکل ۱-۱۱۲- حدود شنوایی بر حسب دسی‌بل

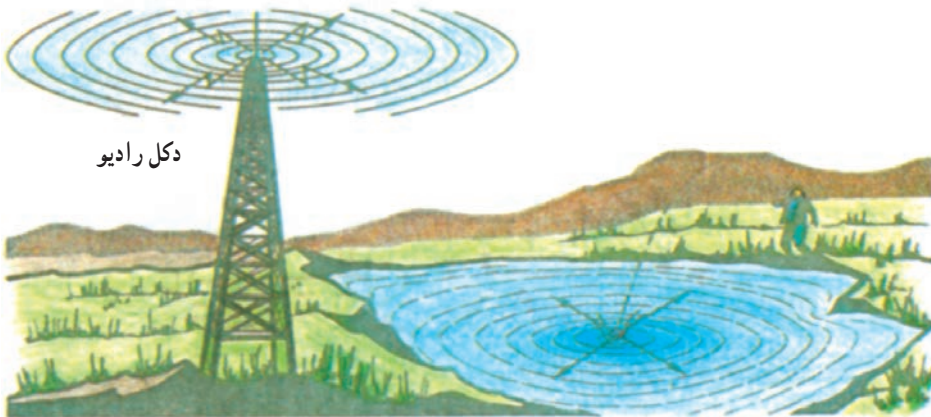
مقادیر داده شده فقط جنبه‌ی آموزشی دارد و در سؤالات آزمون نباید پرسیده شود و یا در صورت سؤال باید جدول آن داده شود.

۴-۱۴-۱- انتشار امواج صوتی: امواج صوتی از منابع مختلفی تولید می‌شوند و بسته به نوع منبع صوتی در جهات معین مطابق شکل (۱-۱۱۳) و یا در همه جهات انتشار می‌یابند امواج منتشر شده پس از مدتی در محیط انتشار خود استهلاک پیدا می‌کنند و از بین می‌روند.



شکل ۱-۱۱۳- نحوه‌ی انتشار امواج

نحوه‌ی انتشار امواج صوتی شبیه انتشار امواجی است که بر اثر پرتاب یک سنگ ریزه در سطح آب به وجود می‌آیند. شکل امواج منتشر شده در سطح آب بر اثر پرتاب سنگ در دریاچه و تشعشع امواج RF از دکل آنتن در شکل (۱-۱۱۴) نشان داده شده است. امواج صوتی نیز تقریباً به همین ترتیب منتشر می‌شوند.



شکل ۱-۱۱۴- مقایسه‌ی انتشار امواج رادیویی با انتشار امواج آب

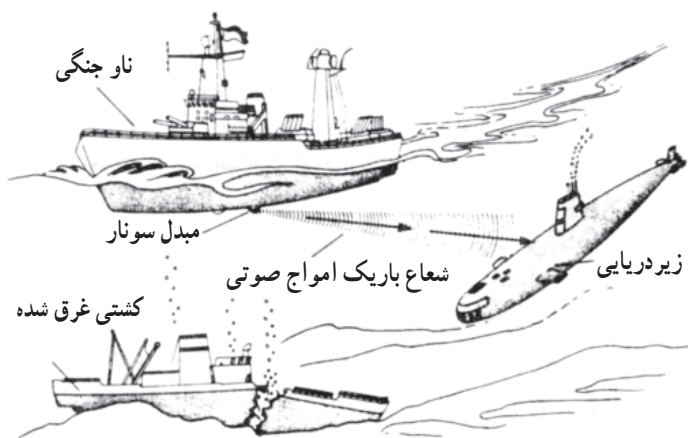


شکل ۱-۱۱۵- امواج صوتی

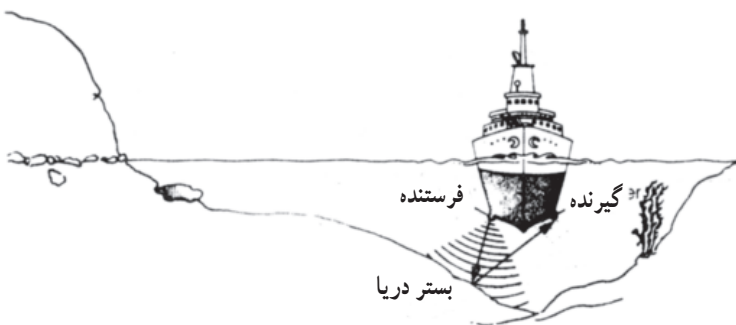
برای انتشار امواج صوتی ارتعاش‌های مختلفی وجود دارد؛ ارتعاش‌هایی را که سبب تولید و انتقال امواج صوتی می‌شوند برحسب فرکانس‌شان به سه دسته تقسیم می‌شوند.

□ **امواج صوتی:** این ارتعاش‌ها صوتی هستند، موثرند و با گوش شنیده می‌شوند. حدود فرکانس امواج صوتی بین 20° هرتز تا 20° کیلوهرتز است، شکل (۱-۱۱۵).

□ **امواج فرو صوتی^۱:** این امواج دارای فرکانس‌های پایین‌تر از 20° هرتز هستند.



□ **امواج فرا صوتی^۲ (بالا یا مافوق صوت):** این امواج دارای فرکانس بیشتر از 20° کیلوهرتز هستند کاربرد امواج ماوراء صوت بیشتر در صنایع نظامی و عملیات دریایی، ناویری، سونار، تعیین عمق آب، به کار انداختن از درهای آکوستیکی، زیر دریایی‌ها و کشف زیر دریایی‌های غرق شده است، شکل (۱-۱۱۶).



شکل ۱-۱۱۶- کاربرد امواج ماوراء صوت

۱- Infra Sonic - فرو صوتی - مادون صوت - زیر صوت

۲- Ultra Sonic - ماوراء صوت - مافوق صوت - فرا صوتی

آزمون میانی (۶)

- ۱- آکوستیک را تعریف کنید.
- ۲- صدا چگونه تولید می‌شود؟
- ۳- قسمت‌های اصلی گوش انسان را نام ببرید.
- ۴- کدام بخش حنجره انسان صدا را ایجاد می‌کند؟
 - ۱- دهان
 - ۲- حنجره
 - ۳- ارتعاش تارهای صوتی
 - ۴- سقف زبان و دهان
- ۵- آستانه‌ی شنوایی را شرح دهید.
- ۶- شدت صوت در یک کارخانه‌ی پر سر و صدا چند دسی‌بل است؟
 - ۱) ۹۰
 - ۲) ۵۰
 - ۳) ۱۰۰
 - ۴) ۱۲۰
- ۷- امواج صوتی چگونه منتشر می‌شوند؟
- ۸- انواع امواج صوتی را نام ببرید.
- ۹- کاربرد امواج فراصوتی را نام ببرید.
- ۱۰- کدام یک از فرکانس‌های زیر در محدوده‌ی امواج فراصوتی است؟
 - ۱) ۲۰ Hz
 - ۲) ۲۰۰ Hz
 - ۳) ۳۰ kHz
 - ۴) ۱۰ kHz

۱-۱۵-۱- آشنایی با انواع میکروفون

میکروفون وسیله‌ای است که انرژی مکانیکی صوتی را به نوسانات الکتریکی تبدیل می‌کند.

میکروفون باید در برابر صوت حساس باشد. یعنی بتواند از یک سیگنال صوتی با یک شدت معین سیگنال الکتریکی قابل استفاده تولید کند. در شکل (۱-۱۱۷) ساختمان یک نوع میکروفون و تصویر آن را مشاهده می‌کنید.



شکل ۱-۱۱۷- سمبل مدار میکروفون

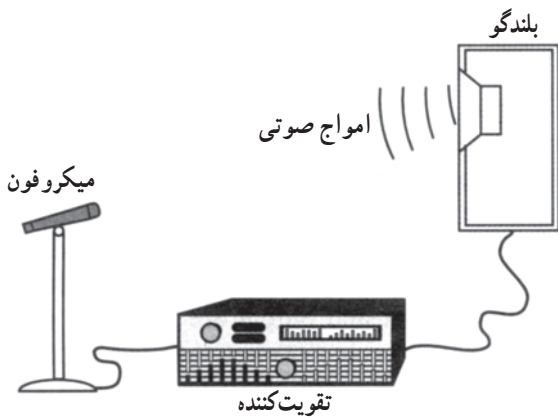
۱-۱۵-۱- مشخصه‌های میکروفون:

میکروفون دارای حساسیتی حدود $2/^\circ$ میلی‌ولت بر میکروبار می‌باشد.

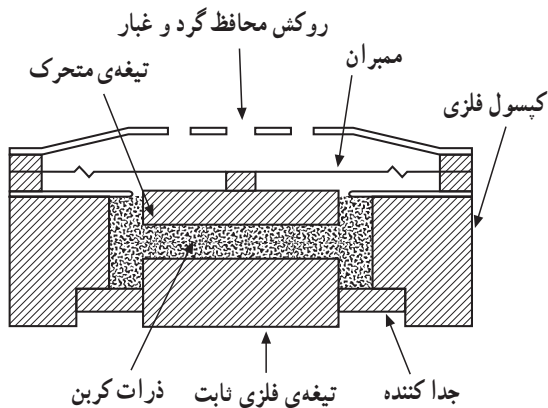
امپدانس خروجی میکروفون بین ۲۰۰ تا ۶۰۰ اهم است.

باند فرکانسی میکروفون در محدوده 3° هرتز تا ۱۷ کیلوهرتز قرار دارد.

در شکل (۱-۱۱۸) نمونه اتصال یک میکروفون به تقویت کننده نمایش داده شده است.



شکل ۱-۱۱۸- اتصال میکروفون به تقویت کننده

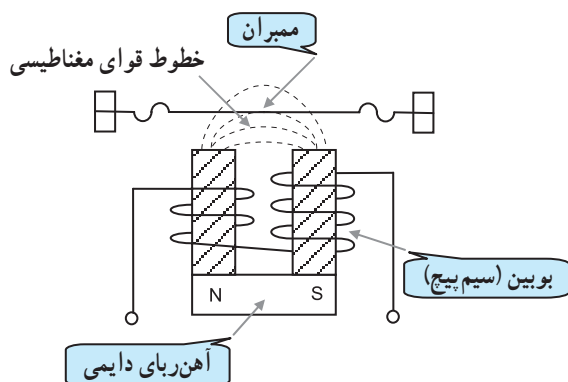


شکل ۱-۱۱۹- ساختمان داخلی میکروفون زغالی

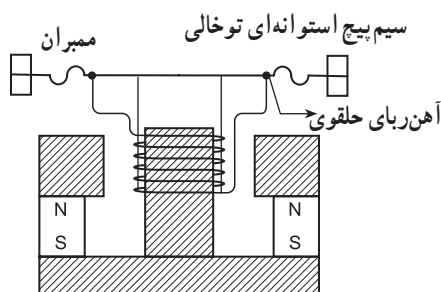
۱-۱۵-۲- انواع میکروفون:

□ میکروفون زغالی: میکروفون زغالی ساختمانی ساده، کیفیتی نازل و قیمتی ارزان دارد. باند فرکانسی آن محدود است و تفکیک پذیری صدا را خیلی ضعیف انجام می‌دهد. ساختمان داخلی این میکروفون در شکل (۱-۱۱۹) نشان داده شده است.

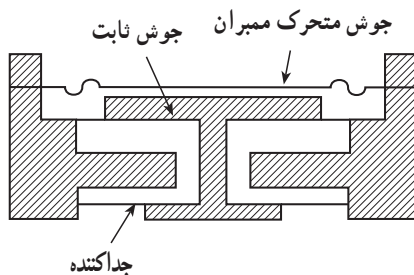
۱- میکروبار واحد فشار است.



شکل ۱-۱۲۰- ساختمان داخلی میکروفون الکترومغناطیسی



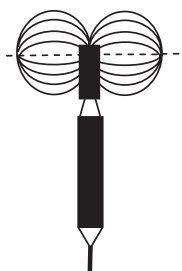
شکل ۱-۱۲۱- ساختمان میکروفون دینامیکی



شکل ۱-۱۲۲- ساختمان داخلی میکروفون خازنی



شکل ۱-۱۲۳- میکروفون‌های همه جهته



شکل ۱-۱۲۴- میکروفون دو جهته

□ میکروفون الکترومغناطیسی: این نوع میکروفون براساس تغییر خطوط قوای مغناطیسی در میدان ثابت مغناطیسی که توسط یک آهن ربای دائم به وجود می آید کار می کند. در شکل (۱-۱۲۰) ساختمان داخلی این نوع میکروفون را ملاحظه می کنید.

□ میکروفون دینامیکی: این میکروفون از نظر ساختمان نظیر میکروفون الکترومغناطیسی است. تنها تفاوتی که دارد در این است که ممبران به سیم پیچ اتصال دارد و با آن نوسان می کند. در شکل (۱-۱۲۱) ساختمان داخلی میکروفون دینامیکی را مشاهده می کنید.

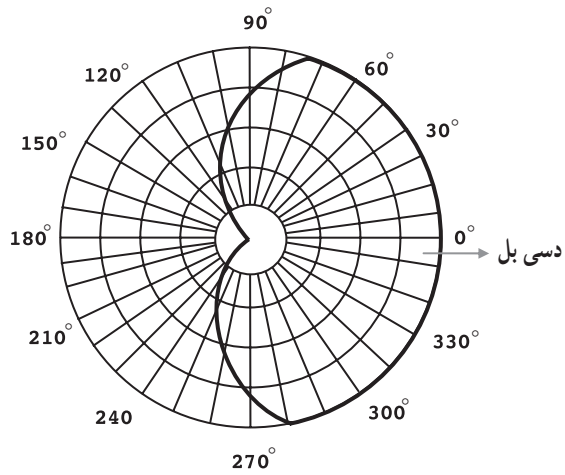
□ میکروفون خازنی: میکروفون خازنی یا الکترواستاتیک در واقع خازن متغیر کوچکی است که یکی از صفحات یا جوشن آن ثابت و دیگری متحرک است. به صفحه‌ی متحرک، ممبران می گویند. ظرفیت خازنی این میکروفون حدود ۱۰ تا ۲۰ پیکوفاراد است. در شکل (۱-۱۲۲) ساختمان داخلی میکروفون خازنی آمده است.

۳-۱۵-۱- نمودار گیرایی صوت در میکروفون‌ها:

میکروفون‌ها را از نظر راستا و جهت دریافت امواج صوتی تقسیم بندی می کنند. میکروفون‌هایی که صدا را از همه‌ی جهات دریافت می کنند، میکروفون‌های همه جهته نام دارند، شکل (۱-۱۲۳).

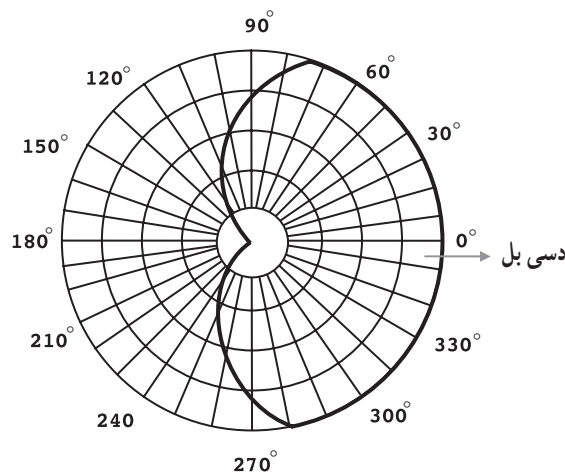
میکروفون‌هایی که صدا را از یک جهت مشخص دریافت می کنند میکروفون جهتی گویند و چنانچه میکروفون از دو جهت صدا را دریافت کند میکروفون دو جهته نامیده می شود، شکل (۱-۱۲۴)، محدوده‌ای که میکروفون در آن جهت صدا را می گیرد با مشخصه‌ی گیرایی میکروفون تعریف می شود.

این محدوده‌ی گیرایی با نمودار قابل نمایش است. اغلب در میکروفون‌ها این محدوده شبیه به قلب انسان است و به همین دلیل منحنی میکروفون را دلوار^۱ (مانند دل) می‌نامند. شکل (۱-۱۲۵) نمودار قطبی میکروفون دینامیکی را نشان می‌دهد.



شکل ۱-۱۲۵-۱ منحنی مشخصه میکروفون

در این نمودار فرض بر این است که میکروفون در مرکز دایره‌ای فرضی قرار گرفته است و فاصله‌ی مرکز تا خطی که به دور آن رسم شده بیانگر حساسیت یا میزان دریافت انرژی صوتی در آن جهت است، شکل (۱-۱۲۶).



شکل ۱-۱۲۶-۱ نمودار محدوده‌ی گیرایی میکروفون

۱- مشابه قلب Cardio

آزمون میانی (۷)

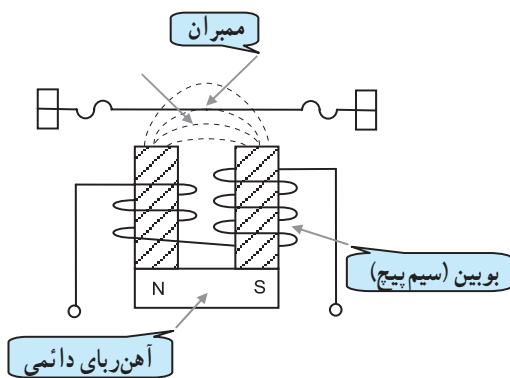
- ۱- میکروفون چیست؟ شرح دهید.
- ۲- انواع میکروفون را نام ببرید.
- ۳- امپدانس خروجی و باند فرکانسی میکروفون را تعریف کنید.
- ۴- میکروفون خازنی را شرح دهید.
- ۵- میکروفون‌ها از نظر دریافت امواج صوتی به چند دسته تقسیم می‌شوند؟ شرح دهید.
- ۶- شکل (۱-۱۲۷) ساختمان داخلی کدام میکروفون است.

(۲) میکروفون خازنی

(۱) میکروفون دینامیکی

(۴) میکروفون زغالی

(۳) میکروفون الکترومغناطیسی



شکل ۱-۱۲۷

۱۶-۱- نحوه‌ی شناسایی و تشخیص قسمت‌های

مختلف گیرنده‌ی رادیویی FM-AM

جهت تشخیص اجزای تشکیل دهنده‌ی یک گیرنده رادیویی

FM-AM لازم است موارد زیر را انجام دهیم.

۱. تعریف کلی از گیرنده بیان کنیم.

۲. وظایف هر یک از قسمت‌های اصلی گیرنده را نام ببریم.

این امر سبب می‌شود که عملکرد صحیح مدارهای

الکترونیکی گیرنده بهتر تجزیه و تحلیل و بررسی شود. در نهایت

توانایی و مهارت فراگیر در عیب‌یابی و تعمیر گیرنده افزایش می‌یابد.

در شکل (۱-۱۲۸) بلوک دیاگرام یک گیرنده‌ی FM-AM

نمایش داده شده است.

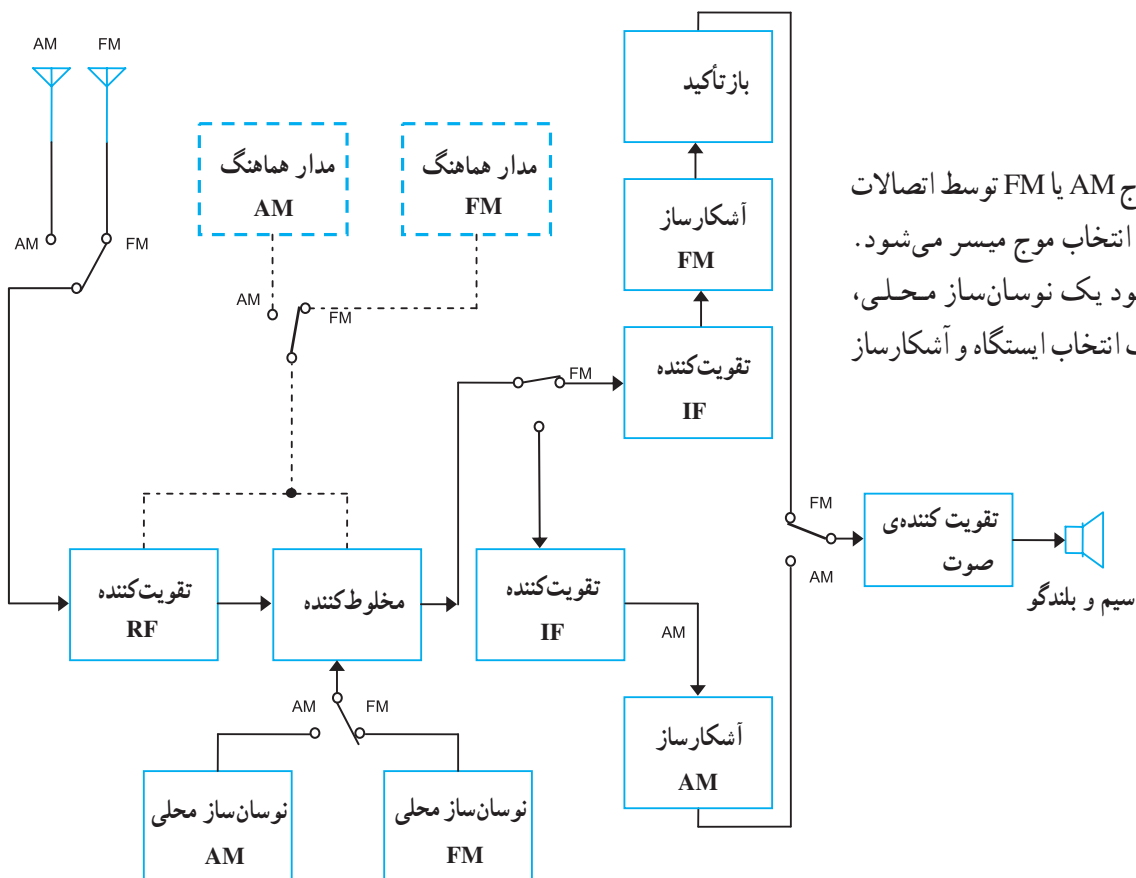
با توجه به شکل، طبقات مشترک AM و FM به ترتیب

عبارت‌اند از:

□ تقویت کننده‌ی RF

□ مخلوط کننده

□ طبقه‌ی صوتی و بلندگو



انتخاب موج AM یا FM توسط اتصالات

کنتاکت‌های کلید انتخاب موج میسر می‌شود.

هر موج برای خود یک نوسان‌ساز محلی،

مدارهای هماهنگ انتخاب ایستگاه و آشکارساز

مجزا دارد.

شکل ۱-۱۲۸- بلوک دیاگرام گیرنده FM-AM

زمان: ۴ ساعت

۱-۱۷- کار عملی (۱)

۱-۱۷-۱- خلاصه‌ی آزمایش: در این آزمایش به بررسی نحوه‌ی استفاده از سیگنال ژنراتور RF می‌پردازیم. همچنین سیگنال مدوله شده‌ی AM را مورد بررسی قرار می‌دهیم.

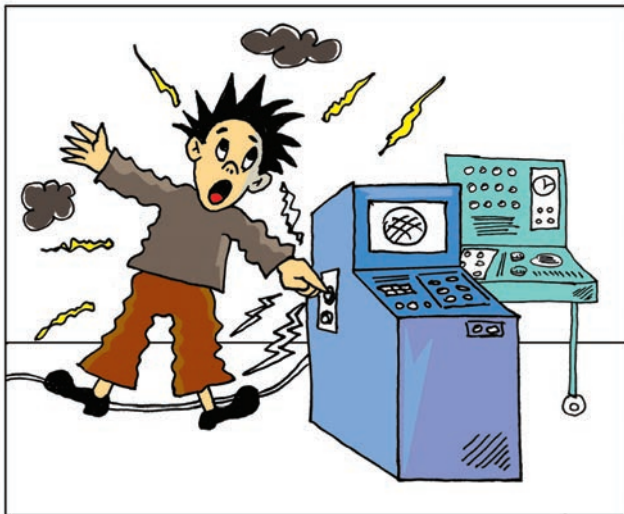
۱-۱۷-۲- نکات ایمنی:

■ هنگام کار در محیط آزمایشگاه نظم و مقررات را رعایت

کنید، شکل (۱-۱۲۹).



شکل ۱-۱۲۹



■ از روشن و خاموش کردن دستگاه‌هایی که به عملکرد آنها آشنا نیستید و ارتباطی به کار شما ندارد جداً خودداری کنید، شکل (۱-۱۳۰).

به قسمت‌های الکتریکی دستگاه در حال کار دست نزنید!

شکل ۱-۱۳۰

■ از وسایل و دستگاه‌های اندازه‌گیری حساس و میزکار خود در آزمایشگاه مراقبت به‌عمل آورید، شکل (۱-۱۳۱).



شکل ۱-۱۳۱

■ از وسایل و ابزارهای مخصوص تعمیرات دستگاه‌های الکترونیکی استفاده کنید و از عایق بودن دسته‌های ابزارهایی از قبیل انبردست، دم‌باریک و یا پیچ‌گوشتی اطمینان حاصل کنید، شکل (۱-۱۳۲).



شکل ۱-۱۳۲

■ هنگام اندازه‌گیری مقاومت قطعات و یا بررسی شاسی دستگاه و یا لحیم‌کاری، دوشاخه‌ی دستگاه ضبط‌صوت را از پریز برق بیرون بکشید، شکل (۱-۱۳۳).



شکل ۱-۱۳۳

■ از ترانس ایزوله ی ۱:۱ با فیوز مناسب استفاده کنید تا دچار برق گرفتگی نشوید، شکل (۱-۱۳۴).



امروزه اگر به تعمیر لوازم الکتریکی می پردازید، باید ترانسفورمر ایزوله کننده را مورد استفاده قرار دهید.

شکل ۱-۱۳۴



اسیلوسکوپ

۳-۱۷-۱- تجهیزات مورد نیاز:

■ اسیلوسکوپ یک دستگاه

■ سیگنال ژنراتور صوتی AF

■ سیگنال ژنراتور رادیویی RF

■ پراب اسیلوسکوپ و سیم های رابط

۴-۱۷-۱- مراحل اجرایی آزمایش:

■ معرفی سیگنال ژنراتور RF: مدار داخلی سیگنال

ژنراتور RF یک نوسان ساز رادیویی با فرکانس های مختلف است.

سیگنال ژنراتور RF شکل موجی سینوسی را در محدوده ی

فرکانسی ۱۰۰ kHz تا ۱۵۰ MHz یا بالاتر تولید می کند. سیگنال

ژنراتور RF می تواند شکل موج مدوله شده ی AM را با مدولاسیون

داخلی با فرکانس پیام ۱ kHz ثابت، تولید کند.

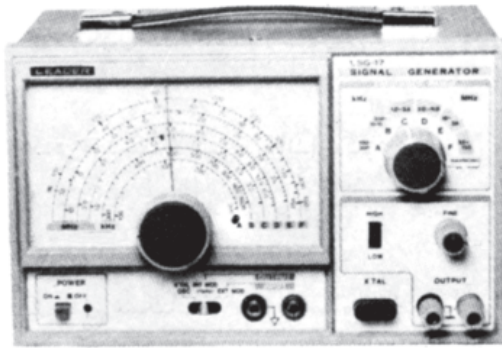


دستگاه سیگنال ژنراتور AF

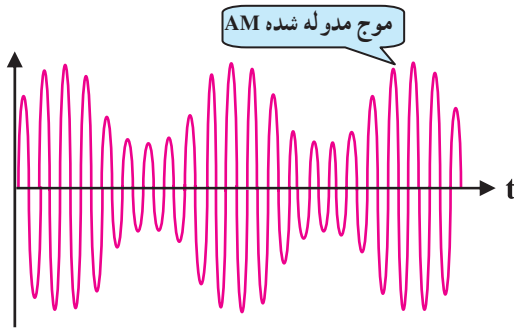
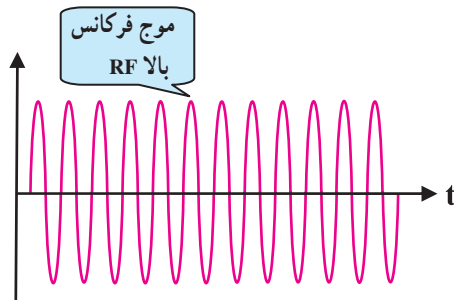


دستگاه سیگنال ژنراتور RF

شکل ۱-۱۳۵



شکل ۱-۱۳۶ الف - سیگنال ژنراتور RF

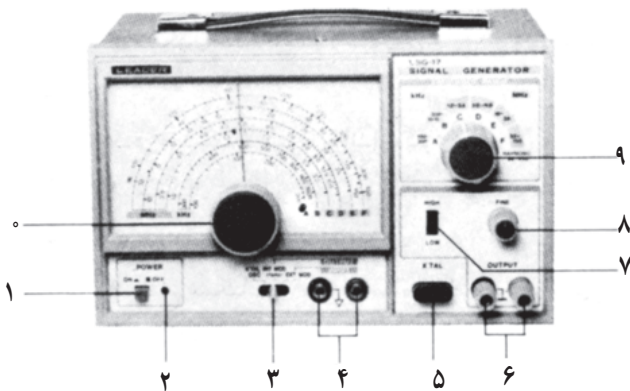


شکل ۱-۱۳۶ ب - شکل موج های دستگاه سیگنال ژنراتور RF

همچنین قادر است با استفاده از فرکانس های مختلف پیام، سیگنال مدوله شده با مدولاسیون خارجی به ما بدهد. در شکل (الف-۱-۱۳۶) یک نمونه سیگنال ژنراتور RF و در شکل (ب-۱-۱۳۶) شکل موج های خروجی دستگاه ژنراتور RF را مشاهده می کنید.

■ معرفی دگمه های دستگاه به ترتیب شماره روی شکل (۱-۱۳۷):

- ۱- کلید power-on, off : کلید روشن و خاموش اصلی
- ۲- LED : نشان دهنده روشن شدن دستگاه
- ۳- کلید انتخاب موج RF مدوله شده AM با مدولاسیون داخلی یا خارجی
- ۴- ترمینال BNC برای ورودی سیگنال پیام جهت مدولاسیون خارجی
- ۵- ولوم تنظیم دامنه ی موج مدوله کننده ی پیام
- ۶- ولوم تنظیم سطح و یا دامنه ی ولتاژ سیگنال RF
- ۷- ترمینال خروجی BNC برای سیگنال RF
- ۸- ترمینال BNC برای فرکانس مونیتور (فرکانسی که یک دامنه ی ثابت برای سنکرون کردن اسیلوسکوپ تولید می کند).



شکل ۱-۱۳۷

- ۹- کلید انتخاب رنج و محدوده‌ی فرکانس
- A. محدوده‌ی فرکانسی در فاصله 100 kHz تا 290 kHz است.
- B. محدوده‌ی فرکانسی در فاصله 290 kHz تا 900 kHz است.
- C. محدوده‌ی فرکانسی در فاصله $0/9\text{ MHz}$ تا 3 MHz است.
- D. محدوده‌ی فرکانسی در فاصله 3 MHz تا 11 MHz است.
- E. محدوده‌ی فرکانسی در فاصله 10 MHz تا 35 MHz است.
- F. محدوده‌ی فرکانسی در فاصله 32 MHz تا 150 MHz است.



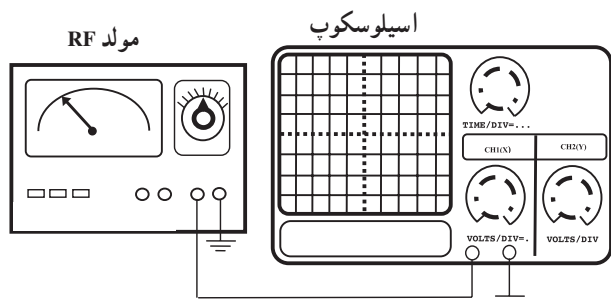
شکل ۱-۱۳۸

۱- واریابل: به کمک این واریابل فرکانس خروجی تنظیم می‌شود. عقربه روی هر عددی قرار گیرد، با توجه به محدوده‌ی فرکانسی انتخاب شده در حوزه‌ی کار A تا F می‌توان مقدار فرکانس خروجی را تعیین کرد.

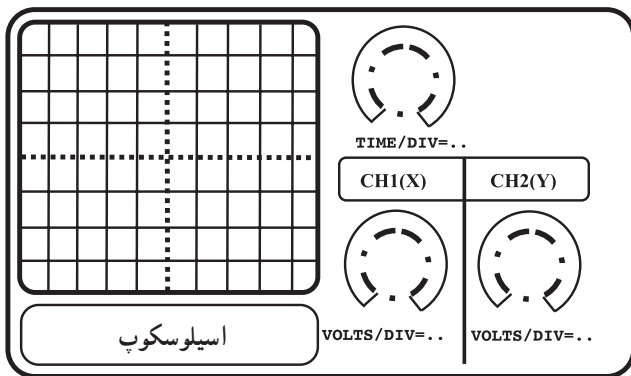
■ دگمه‌های دستگاه را با توضیحات داده شده در مرحله‌ی قبل تطبیق دهید و سعی کنید کار آن‌ها را به خاطر بسپارید.

■ سیگنال ژنراتور RF را روشن کنید و آن را روی فرکانس 200 kHz بگذارید.

■ خروجی RF را مطابق شکل (۱-۱۳۹) به اسیلوسکوپ وصل کنید. شکل موج را بر روی اسیلوسکوپ مشاهده کنید.



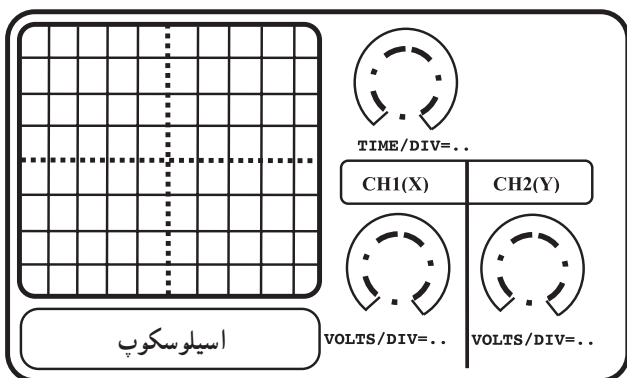
شکل ۱-۱۳۹- نحوه‌ی اتصال دستگاه سیگنال ژنراتور RF به اسیلوسکوپ



شکل ۱-۱۴۰

$V_{\max} = \dots\dots\dots v$	ولت
$V_{\min} = \dots\dots\dots v$	ولت

$T = \dots\dots\dots$	ثانیه
$F = \frac{1}{T} \dots\dots\dots$	هرتز



شکل ۱-۱۴۱

■ مقدار فرکانس و ضریب Time/Div را بنویسید.

$$\text{Time / DIV} = \dots\dots\dots$$

■ مقدار ضریب Volt / DIV را بنویسید.

$$\text{Volt / DIV} = \dots\dots\dots$$

■ شکل موج خروجی را با مقیاس مناسب در شکل

(۱-۱۴۰) ترسیم کنید.

■ با تغییر ولوم دامنه‌ی سیگنال خروجی RF، حداقل و

حداکثر دامنه‌ی شکل موج خروجی را به دست آورید.

■ سیگنال ژنراتور را روی فرکانس $F_{IF} = 455 \text{ kHz}$

تنظیم کنید.

■ شکل موج خروجی را بر روی اسیلوسکوپ مشاهده

کنید و خروجی را با مقیاس مناسب در شکل (۱-۱۴۱) ترسیم

کنید.

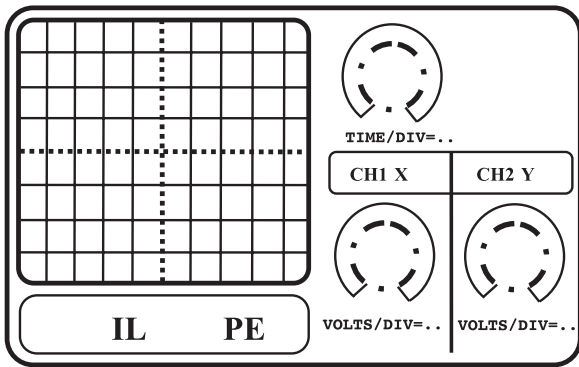
مقدار فرکانس را با توجه به ضریب Time/DIV محاسبه

کنید. مقدار ضریب Volt/DIV را بنویسید.

پاسخ

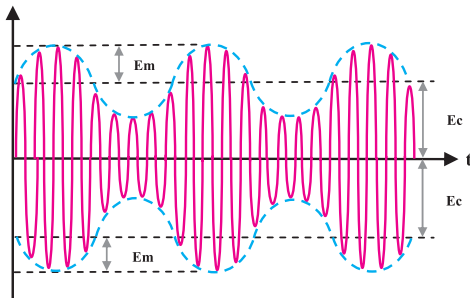
سؤال — آیا مقادیر اندازه‌گیری شده از روی اسیلوسکوپ

و عقربه‌ی فرکانس سیگنال ژنراتور با هم تطابق دارند؟ شرح دهید.



شکل ۱-۱۴۲

■ سیگنال ژنراتور را روی فرکانس ۴۵۵kHz و در وضعیت مدولاسیون داخلی قرار دهید. خروجی RF را به اسیلوسکوپ متصل کنید. شکل موج مدوله شده AM را مشاهده و با مقیاس مناسب در شکل (۱-۱۴۲) ترسیم کنید.



شکل ۱-۱۴۳

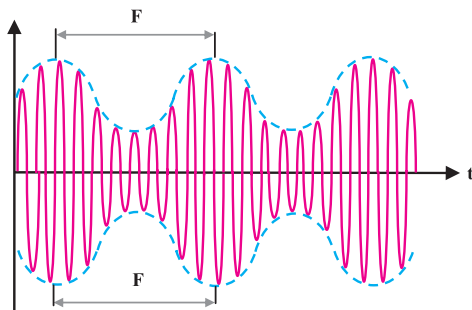
■ با توجه به شکل (۱-۱۴۳) مقدار ضریب مدولاسیون شکل موج مشاهده شده را به دست آورید.
 Em : دامنه سیگنال پیام
 Ec : دامنه سیگنال حامل

هرتز $F = \dots\dots\dots \text{Hz}$

$$m = \frac{E_m}{E_c}$$

$$M = \frac{E_m}{E_c} \times 100\%$$

$m = \dots\dots\dots$ $M = \dots\dots\dots\%$

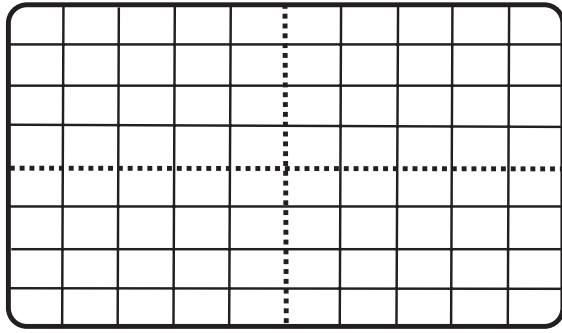


شکل ۱-۱۴۴

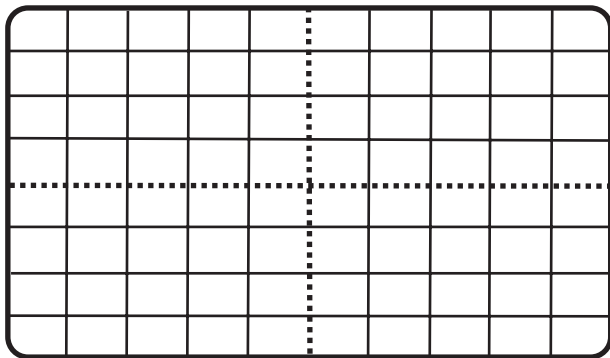
■ فرکانس پوش مثبت و منفی سیگنال مدوله شده را مطابق شکل (۱-۱۴۴) به دست آورید.

پاسخ

■ آیا مقدار فرکانس اندازه‌گیری شده با فرکانس داخلی دستگاه سیگنال ژنراتور RF یعنی ۱ kHz برابر است؟
 آیا می‌توان فرکانس به دست آمده را برابر با فرکانس پیام قرار داد؟



شکل ۱-۱۴۵



شکل ۱-۱۴۶

■ با تغییر ولوم، دامنه‌ی مدولاسیون تغییرات شکل موج مدوله‌شده‌ی AM را بررسی کنید.

$$V_{\min} = \dots\dots\dots V \text{ ولت}$$

$$V_{\max} = \dots\dots\dots V \text{ ولت}$$

با کاهش مقدار دامنه شکل موج مدوله شده را با مقیاس مناسب در شکل (۱-۱۴۵) ترسیم کنید.

$$E_m = \dots\dots\dots V \text{ ولت} , E_c = \dots\dots\dots V$$

با افزایش مقدار دامنه، شکل موج مدوله شده را با مقیاس مناسب در شکل (۱-۱۴۶) ترسیم کنید.

$$E_m = \dots\dots\dots V \text{ ولت} , E_c = \dots\dots\dots V$$

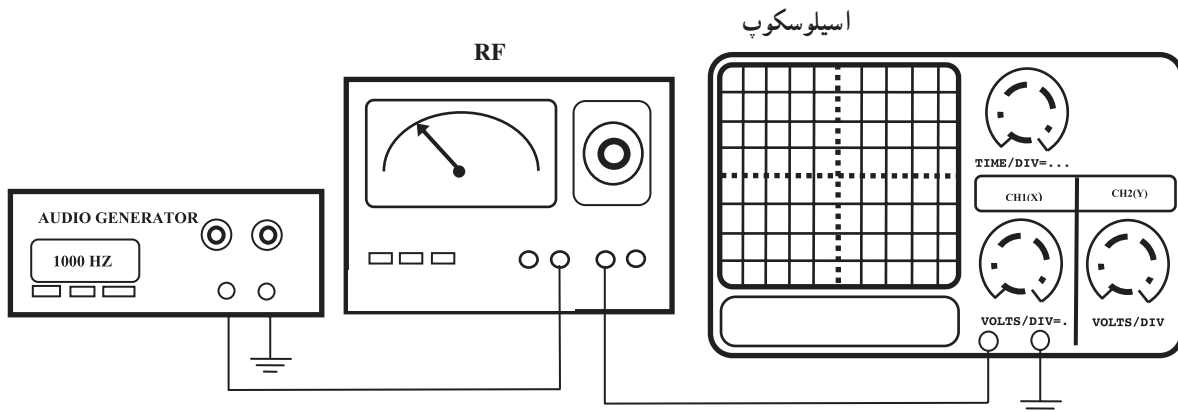
آیا مقادیر دامنه‌ی پیام B و دامنه‌ی سیگنال حامل A ثابت می‌باشند؟

■ کلید انتخاب موج مدوله شده‌ی AM در دستگاه RF را روی حالت مدولاسیون خارجی (EXT) قرار دهید.

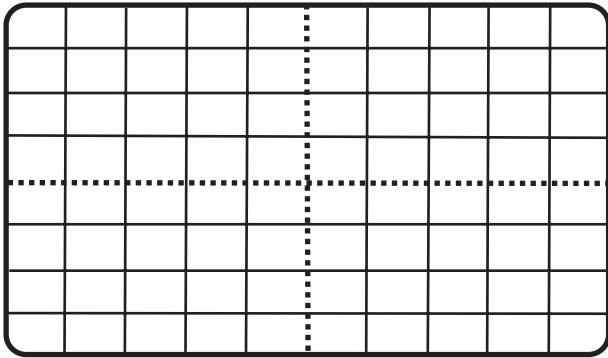
■ فرکانس سیگنال ژنراتور را به دلخواه روی مقادیر ۸۰۰ kHz و یا ۱ MHz بگذارید.

■ دامنه‌ی سیگنال ژنراتور RF را روی ۸ Vp-p تنظیم کنید.

■ توسط سیگنال ژنراتور AF یک موج سینوسی با دامنه‌ی ۴V_{p-p} و فرکانس ۱ kHz ایجاد کنید و توسط سیم رابط مطابق شکل (۱-۱۴۷) به ورودی RF اتصال دهید.

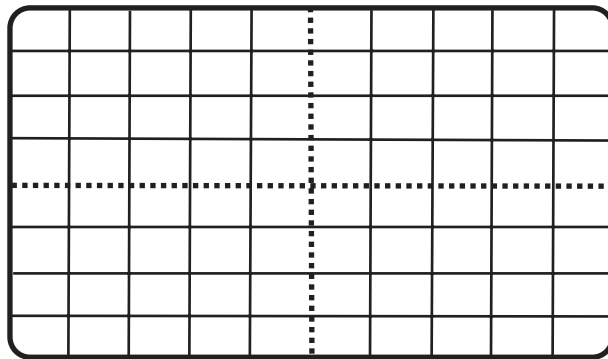


شکل ۱-۱۴۷

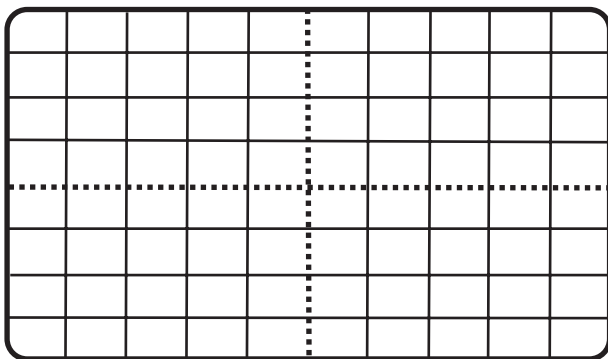


شکل ۱-۱۴۸

پاسخ



شکل ۱-۱۴۹



شکل ۱-۱۵۰

پاسخ

■ خروجی دستگاه سیگنال ژنراتور RF را به اسیلوسکوپ وصل کنید.

■ شکل موج خروجی سیگنال ژنراتور RF را با مقیاس مناسب در شکل (۱-۱۴۸) ترسیم کنید.

■ مقدار ضریب مدولاسیون موج مدوله شده را به دست آورید.

$$m =$$

$$M = \dots\dots\dots\% \cdot 100$$

■ نوع مدولاسیون AM را از نظر درصد مشخص کنید.

■ دامنه‌ی سیگنال ژنراتور AF را روی $V_{p-p} / 8$ قرار دهید و مجدداً آن را به سیگنال ژنراتور RF اعمال کنید.

■ شکل موج خروجی سیگنال ژنراتور RF را با مقیاس مناسب روی شکل (۱-۱۴۹) ترسیم کنید.

■ مقدار ضریب مدولاسیون را به دست آورید.

$$m = \dots\dots\dots \quad M = \dots\dots\dots\%$$

■ درصد مدولاسیون AM را مشخص کنید.

پاسخ

■ دامنه‌ی سیگنال ژنراتور AF را روی $V_{p-p} / 2$ قرار

دهید و دوباره آن را به سیگنال ژنراتور RF وصل کنید.

■ شکل موج خروجی سیگنال ژنراتور RF را با مقیاس مناسب روی شکل (۱-۱۵۰) ترسیم کنید.

■ مدار ضریب مدولاسیون را به دست آورید.

$$m = \dots\dots\dots \quad M = \dots\dots\dots\%$$

■ نوع مدولاسیون AM را با توجه به درصد مدولاسیون مشخص کنید.

خودآزمایی عملی

۱- کاربرد دستگاه سیگنال ژنراتور AF را بنویسید.

پاسخ:.....
.....
.....
.....
.....

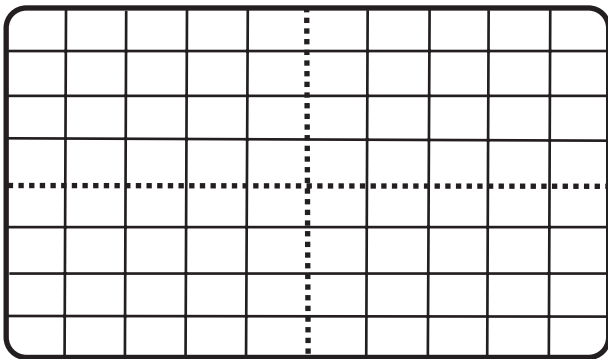
۲- کاربرد دستگاه سیگنال ژنراتور RF را بنویسید.

پاسخ:.....
.....
.....
.....
.....

۳- آزمایش مربوط به مدولاسیون داخلی را با شکل موج مربعی انجام دهید و شکل موج خروجی سیگنال ژنراتور RF را با مقیاس مناسب روی شکل (۱۵۱-۱) ترسیم کنید.

۴- آیا می‌توان توسط سیگنال ژنراتور AF و RF یک فرستنده‌ی کوچک AM ساخت؟

شکل بلوک دیاگرام و نحوه‌ی اتصال سیگنال ژنراتور AF به RF را ترسیم کنید.



شکل ۱۵۱-۱

زمان: ۲ ساعت

آزمون عملی (۱)

۱- توسط سیگنال ژنراتور RF و AF یک موج مدولاسیون خارجی با فرکانس حامل $f_c = 800 \text{ kHz}$ و دامنه‌ی ولتاژ $E_c = 0.8 \text{ V}_{p-p}$ و فرکانس پیام $f_m = 2 \text{ kHz}$ و ضریب مدولاسیون 50% ایجاد کنید. سپس شکل موج را با مقیاس مناسب روی کاغذ میلی‌متری بکشید.

۲- شکل موج AM استاندارد را بر روی اسیلوسکوپ مشاهده و آن را ترسیم کنید.

۳- بلوک دیاگرام نحوه‌ی اتصال سیگنال ژنراتور AF به RF و اسیلوسکوپ را ترسیم کنید.

زمان: ۸ ساعت



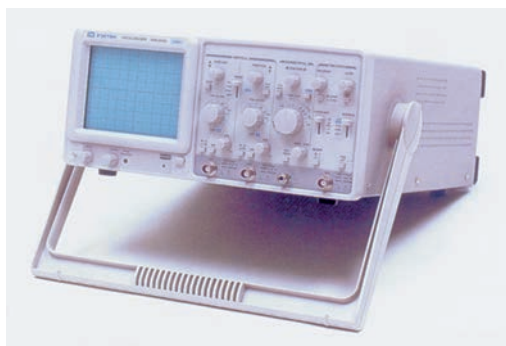
شکل ۱-۱۵۲- فانکشن ژنراتور

۱-۱۸- کار عملی (۲)

۱-۱۸-۱- خلاصه آزمایش: در این آزمایش به بررسی دستگاه فانکشن ژنراتور دارای مدولاسیون FM می‌پردازیم و با نحوه‌ی ساخت موج مدوله شده‌ی FM آشنا می‌شویم.

۱-۱۸-۲- وسایل و تجهیزات لازم:

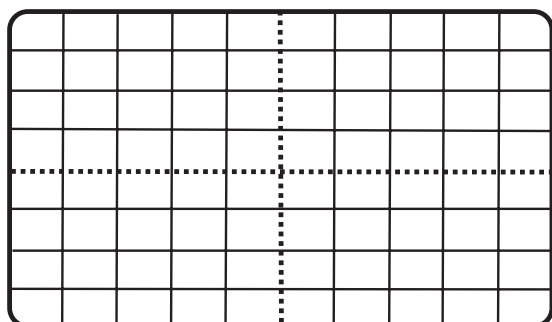
■ سیگنال ژنراتور و فانکشن ژنراتور با مدولاسیون FM،
شکل (۱-۱۵۲).



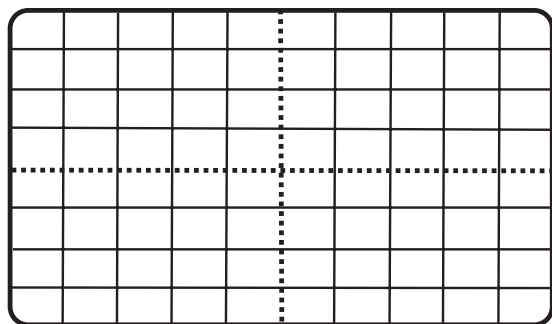
شکل ۱-۱۵۳- اسیلوسکوپ

■ اسیلوسکوپ، شکل (۱-۱۵۳).

■ پراب و سیم‌های رابط



شکل ۱-۱۵۴



شکل ۱-۱۵۵

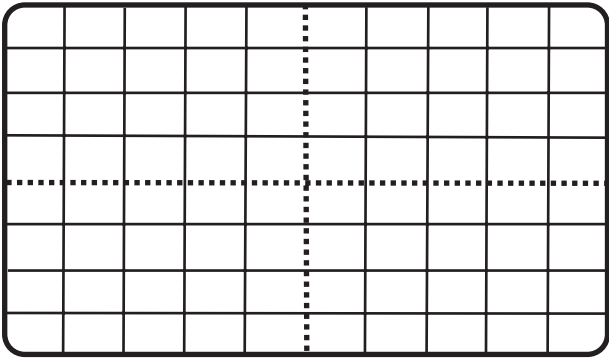
۱-۱۸-۳- مراحل اجرای آزمایش:

■ یک نوع دستگاه فانکشن ژنراتور دارای مدولاسیون FM را در اختیار بگیرید و کار تک‌تک دگمه‌های آن را مورد بررسی قرار دهید.

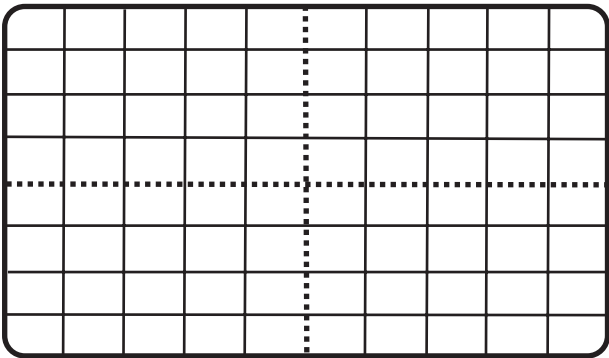
□ با توجه به اصول کار فانکشن ژنراتور مراحل زیر را اجرا کنید.

الف - دستگاه فانکشن ژنراتور را فقط به‌عنوان سیگنال ژنراتور سینوسی استفاده کنید و شکل موج خروجی آن را برای حداقل و حداکثر فرکانس با مقیاس مناسب روی شکل‌های (۱-۱۵۴) و (۱-۱۵۵) ترسیم کنید. دامنه را روی حداکثر قرار دهید.

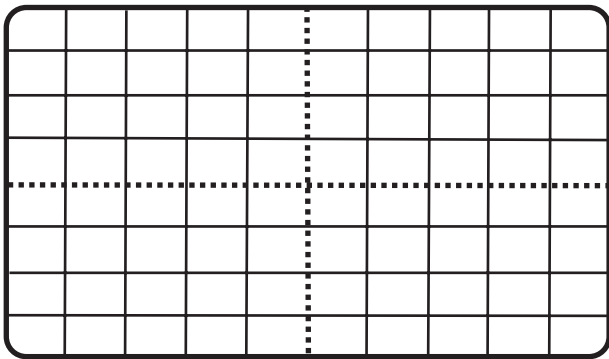
ب - فانکشن ژنراتور را به عنوان سیگنال ژنراتور مثلثی، مربعی، مثلثی متقارن و مربعی متقارن مورد استفاده قرار دهید. حداقل و حداکثر فرکانس آن را به دست آورید. در هر حال شکل موج خروجی را برای کمترین و بیشترین فرکانس با مقیاس مناسب روی شکل های (۱-۱۵۶)، (۱-۱۵۷)، (۱-۱۵۸) و (۱-۱۵۹) ترسیم کند.



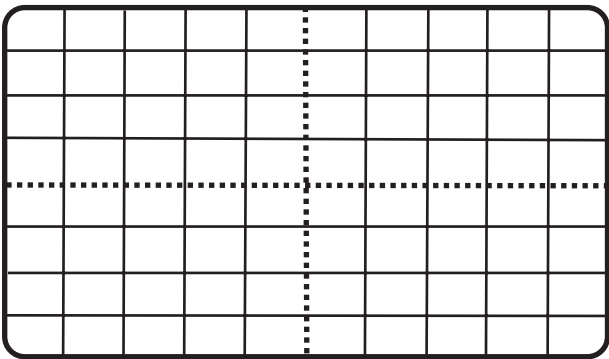
شکل ۱-۱۵۶



شکل ۱-۱۵۷



شکل ۱-۱۵۸



شکل ۱-۱۵۹

توجه: روی هر شکل ۲ منحنی یکی با فرکانس کمترین و دیگری با فرکانس بیشترین رسم کنید. مقدار فرکانس را روی هر منحنی بنویسید.

ج - در هر یک از مراحل قبلی حداقل و حداکثر دامنه‌ی خروجی را به دست آورید.

$$V_{omin} = \dots\dots\dots?V$$

$$V_{omax} = \dots\dots\dots?V$$

پاسخ:

.....

.....

.....

.....

.....

پاسخ:

.....

.....

.....

.....

.....

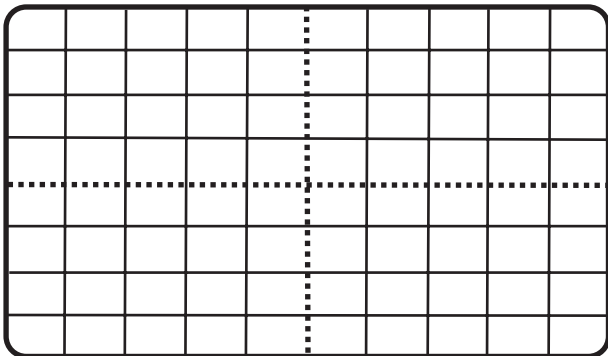
د - عملکرد دگمه‌ی DC offset را روی سیگنال خروجی بررسی کنید و توضیح دهید چه عملی را انجام می‌دهد؟

ه - کار دگمه‌ی Atten را شرح دهید.

■ قسمت مدولاسیون AM دستگاه را در نظر بگیرید و دستگاه را در وضعیت مدولاسیون AM قرار دهید. شکل موج خروجی را در حالت‌های زیر ترسیم کنید.

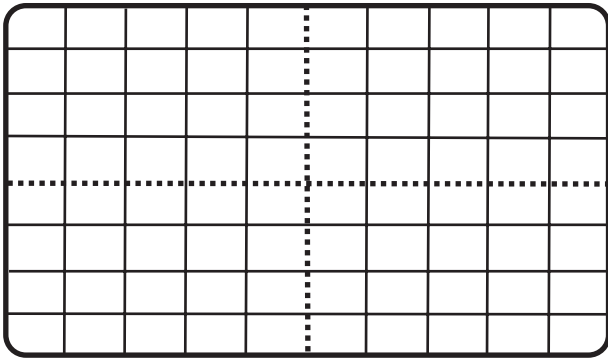
توجه: فرکانس حامل و پیام دلخواه است.

الف - دامنه‌ی سیگنال حامل حداکثر و درصد مدولاسیون حداکثر.



شکل ۱۶۰-۱

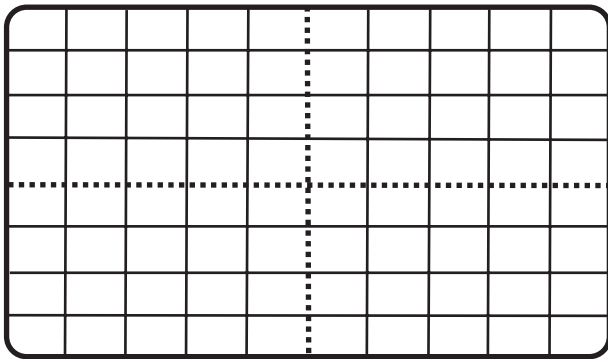
شکل موج خروجی را با مقیاس مناسب بر روی شکل (۱۶۰-۱) ترسیم کنید.



شکل ۱-۱۶۱

ب - دامنه‌ی سیگنال حامل، $\frac{1}{3}$ حداکثر و درصد مدولاسیون ۵۰٪.

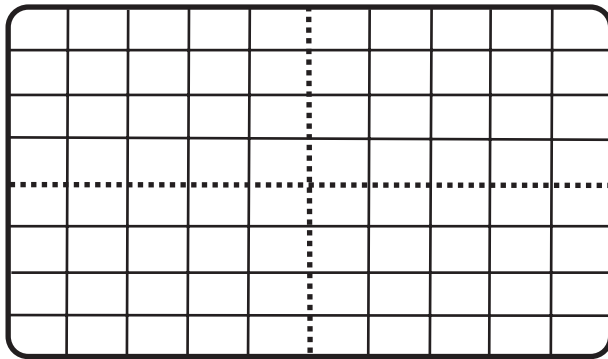
شکل موج خروجی را با مقیاس مناسب بر روی شکل (۱-۱۶۱) ترسیم کنید.



شکل ۱-۱۶۲

ج - دامنه‌ی سیگنال حامل حداکثر و درصد مدولاسیون ۲۵٪.

شکل موج خروجی را با مقیاس مناسب بر روی شکل (۱-۱۶۲) ترسیم کنید.



شکل ۱-۱۶۳

د - دامنه‌ی سیگنال حامل $\frac{1}{3}$ حداکثر و درصد مدولاسیون ۷۵٪.

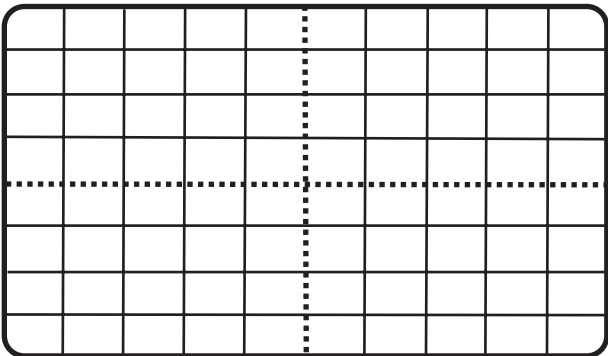
شکل موج خروجی را با مقیاس مناسب بر روی شکل (۱-۱۶۳) ترسیم کنید.

■ سایر کارآیی‌های Modulation را مشخص کرده و شرح دهید.

۴-۱۸-۱ - ساخت موج FM: دستگاه را روی Sweep

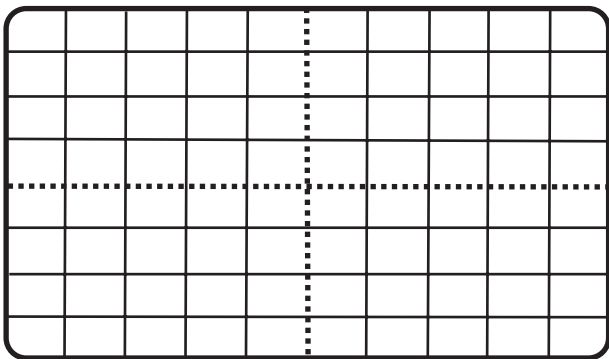
قرار دهید. شکل موج خروجی را در شرایط زیر ترسیم کنید و مقادیر آن را بنویسید.

فرکانس f	۲MHz	الف -
Rate	حداقل	
Width	حداقل	



شکل ۱-۱۶۴

شکل موج خروجی را با مقیاس مناسب بر روی شکل (۱-۱۶۴) ترسیم کنید.

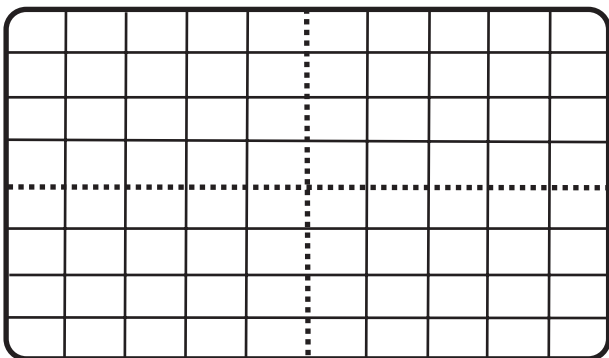


شکل ۱-۱۶۵

f فرکانس	۲MHz
Rate	حداقل
Width	حداکثر

ب -

شکل موج خروجی را با مقیاس مناسب روی شکل (۱-۱۶۵) ترسیم کنید.

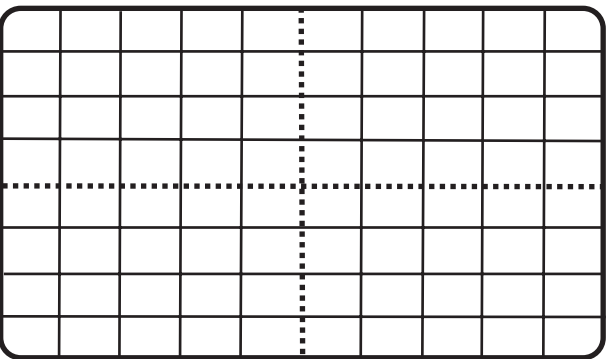


شکل ۱-۱۶۶

f فرکانس	۲MHz
Rate	حداکثر
Width	حداکثر

ج -

شکل موج خروجی را با مقیاس مناسب روی شکل (۱-۱۶۶) ترسیم کنید.



شکل ۱-۱۶۷

f فرکانس	۲MHz
Rate	حداقل به گونه‌ای باشد که تغییرات فرکانس دیده شود.
Width	حداکثر

د -

شکل موج خروجی را با مقیاس مناسب روی شکل (۱-۱۶۷) ترسیم کنید.

پاسخ:

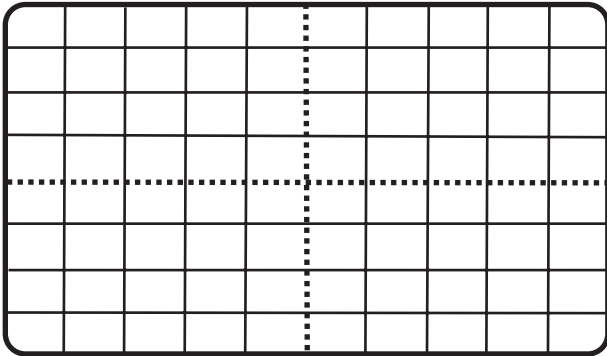
■ بررسی کنید آیا سیگنال به دست آمده در مراحل قبل، یک سیگنال FM است؟ شرح دهید.

■ Rate و Width را طوری تنظیم کنید که انحراف فرکانس قابل اندازه‌گیری باشد.

$$F_D = F_H - F_L$$

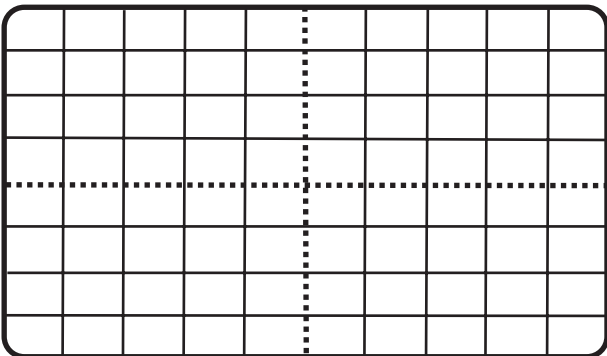
$F_D = \dots\dots\dots? \text{Hz}$
 حداکثر Rate

$F_D = \dots\dots\dots? \text{Hz}$
 حداکثر Width



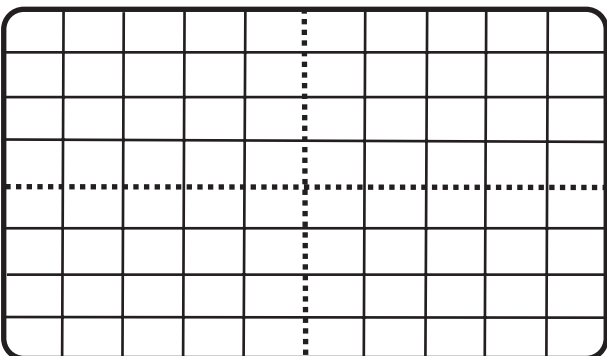
شکل ۱-۱۶۸

$F_D = ? \dots\dots\dots \text{Hz}$



شکل ۱-۱۶۹

$F_D = \dots\dots\dots? \text{Hz}$



شکل ۱-۱۷۰

$F_D = \dots\dots\dots? \text{Hz}$

■ مراحل کار ۴-۱۸-۱ را تکرار کنید تا مفهوم FM کاملاً قابل درک باشد. مقدار انحراف فرکانس برای حداکثر Rate و Width اندازه بگیرید.

■ Sweep را خاموش کنید و ترمینال‌های پشت دستگاه را شناسایی کنید و کار هریک را دقیقاً بنویسید. برای هر کدام یک آزمایش انجام دهید.

■ توسط سیگنال ژنراتور AF سیگنالی را به ورودی VCC پشت دستگاه اعمال کنید و آن را روی ۴ هرتز قرار دهید. دامنه‌ی خروجی روی عدد ۴ باشد.

■ خروجی سیگنال ژنراتور را به اسیلوسکوپ اعمال کنید و آن را روی ۱ مگاهرتز قرار دهید.

■ شکل موج خروجی را با مقیاس مناسب روی شکل (۱-۱۶۸) ترسیم کنید و انحراف فرکانس را اندازه بگیرید.

■ سیگنال ژنراتور AF را روی ۵۰ هرتز قرار دهید و میزان انحراف فرکانس را اندازه بگیرید.

■ شکل موج خروجی را در مرحله قبل با مقیاس مناسب بر روی شکل (۱-۱۶۹) ترسیم کنید. نحوه‌ی اندازه‌گیری انحراف فرکانس را تشریح کنید.

پاسخ:.....

■ سیگنال ژنراتور AF را روی ۴ کیلوهرتز قرار دهید. شکل موج خروجی را با مقیاس مناسب بر روی شکل (۱-۱۷۰) ترسیم کنید.

انحراف فرکانس را اندازه بگیرید.

■ کلیه‌ی آزمایش‌های فوق را، با فرکانس ۲۰۰ کیلوهرتز تکرار کنید.

آزمون پایانی (۱)

۱- در سیگنال مدوله شده‌ی AM در صورتی که $E_C = 12V$ و $E_m = 3V$ باشد، ضریب مدولاسیون AM

چقدر است؟

- (۱) ۰/۲ (۲) ۰/۲۵ (۳) ۰/۴ (۴) ۰/۵

۲- وظیفه‌ی طبقات IF در گیرنده‌های رادیویی FM-AM چیست؟

- (۱) تقویت سیگنال صوتی
 (۲) تقویت فرکانس میانی
 (۳) نوسان‌ساز سیگنال RF
 (۴) مخلوط کردن سیگنال RF با نوسان‌ساز
- ۳- در گیرنده‌های سوپرهتروداین AM، فرکانس IF حدوداً چقدر است؟

- (۱) ۴۵۵kHz (۲) ۱۰/۷kHz (۳) ۴۵۵MHz (۴) ۱۰/۷MHz

۴- اگر فرکانس پیام در AM، ۳ کیلوهرتز باشد پهنای باند گیرنده چند کیلوهرتز است؟

- (۱) ۱۰ (۲) ۶ (۳) ۸ (۴) ۳

۵- انحراف فرکانس در FM تجارتي چند کیلوهرتز است؟

- (۱) ۷۵ (۲) ۱۵ (۳) ۱۰ (۴) ۲۵

۶- وظیفه AFC در گیرنده‌ی FM کدام است؟

- (۱) تولید فرکانس IF (۲) نوسان‌ساز سیگنال RF
 (۳) تقویت فرکانس IF (۴) پایدار کردن نوسان‌ساز محلی
 ۷- حساسیت در گیرنده یعنی :

(۱) میزان ثابت بودن فرکانس ایستگاه در گیرنده

(۲) درجه‌ی صحت و دقت سیگنال خروجی تقویت کننده‌ی RF

(۳) قابلیت دریافت حداقل سیگنال ضعیف فرستنده

(۴) انتخابگری سیگنال ایستگاه

۸- در فرکانس رادیویی خیلی زیاد در خطوط انتقال فقط.....ظاهر می‌شود.

- (۱) L (۲) RC (۳) RLC (۴) L,C

۹- مقدار امپدانس مشخصه‌ی کابل هم‌محور چند اهم است؟

- (۱) ۲۵۰ (۲) ۷۵ (۳) ۳۰۰ (۴) ۱۵۰

۱۰- امپدانس مشخصه‌ی خط انتقال از کدام رابطه به دست می‌آید؟

- (۱) $\frac{L}{C}$ (۲) $\frac{C}{L}$ (۳) $\sqrt{\frac{L}{C}}$ (۴) $\sqrt{\frac{C}{L}}$

۱۱- قطع و وصل کلیدهای الکتریکی و مدارها چه نوع نویزی تولید می کنند؟

(۴) نویز حرارتی

(۳) نویز بشر

(۲) نویز اتمسفر

(۱) نویز خارجی

۱۲- امپدانس خروجی میکروفون در محدوده ی..... اهم می باشد.

(۲) ۲۰۰ تا ۶۰۰

(۱) ۲۰ تا ۶۰۰

(۴) ۶۰۰ تا ۱۰۰۰

(۳) ۳۰ تا ۱۰۰۰

۱۳- در کدام میکروفون ممبران با سیم پیچ حرکت می کند؟

(۲) الکترومغناطیسی

(۱) خازنی

(۴) الکترو دینامیکی

(۳) زغالی

۱۴- طبقات مشترک بین دو موج در گیرنده ی رادیویی FM-AM را نام ببرید.

فصل دوم

تعمیر و تنظیم مدار آشکارساز صوت AM و FM

هدف کلی

عیب‌یابی، تعمیر و تنظیم مدار آشکارساز صوت AM و FM

هدف‌های رفتاری: پس از پایان این فصل از فراگیر انتظار می‌رود که بتواند:

- ۱- اصول کار آشکارساز AM و FM را تشریح کند.
- ۲- اصول کار AVC و AGC را شرح دهد.
- ۳- مدار آشکارساز AM را تجزیه و تحلیل و عیب‌یابی کند.
- ۴- اصول کار مدار AFC را تشریح کند.
- ۵- مدار آشکارساز FM را تجزیه و تحلیل کند.
- ۶- مدار عملی آشکارساز AM را تشریح کند.
- ۷- شکل موج سیگنال‌های ورودی و خروجی آشکارساز AM را تشخیص دهد.
- ۸- مدار AFC را مورد بررسی عملی قرار دهد.
- ۹- مدولاسیون FM را شبیه‌سازی کند.



ساعات آموزش

جمع	عملی	نظری
۲۰	* ۱۶-۸	۴

* ساعات عملی مربوط به این توانایی ۱۶ ساعت در استاندارد بوده است که به دلیل زیاد بودن ساعات با توجه به کار عملی داده شده در استاندارد، ۸ ساعت از این توانایی کسر شده و به توانایی ۲ (تشخیص گیرنده‌های مختلف رادیو) اضافه شده است.

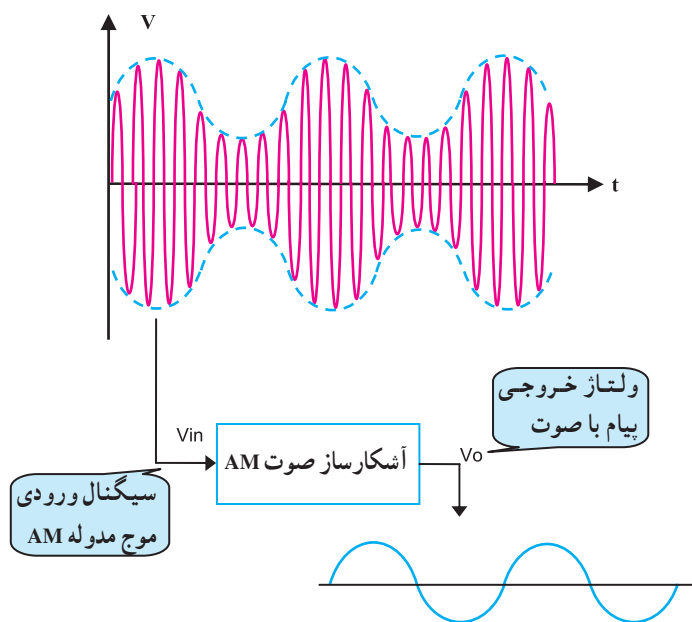
پیش‌آزمون (۲)

- ۱- AGC را در یک سطر تعریف کنید.
 - ۲- AFC را در یک سطر تعریف کنید.
 - ۳- مدار آشکارساز AM را رسم کنید.
 - ۴- وظیفه‌ی مدار AGC، کنترل بهره‌ی طبقه‌ی..... می‌باشد.
- (۱) مخلوط‌کننده RF (۲) IF (۳) AF (۴)
- ۵- سیگنال ورودی آشکارساز AM کدام است؟
 - (۱) سیگنال صوتی با فرکانس پیام
 - (۲) موج مدوله شده‌ی AM با فرکانس IF
 - (۳) موج مدوله شده‌ی AM با فرکانس RF
 - (۴) موج مدوله شده‌ی AM با فرکانس AF
 - ۶- وظیفه مدار محدودکننده در گیرنده‌ی FM چیست؟
 - (۱) حذف سیگنال نویز
 - (۲) ایجاد ولتاژ AGC یا AVC
 - (۳) حذف سیگنال پیام
 - (۴) تقویت سیگنال RF
 - ۷- در گیرنده‌ی رادیویی سوپرهتروداین، ورودی AGC از کدام طبقه دریافت می‌شود؟
 - (۱) آشکارساز
 - (۲) مخلوط‌کننده
 - (۳) تقویت‌کننده‌ی IF
 - (۴) تقویت‌کننده‌ی صوتی
 - ۸- در گیرنده رادیویی FM، سیگنال ورودی AFC از کدام طبقه دریافت می‌شود؟
 - (۱) تقویت‌کننده‌ی IF
 - (۲) نوسان‌ساز محلی
 - (۳) محدودکننده
 - (۴) آشکارساز صوت

۲-۱- مقدمه

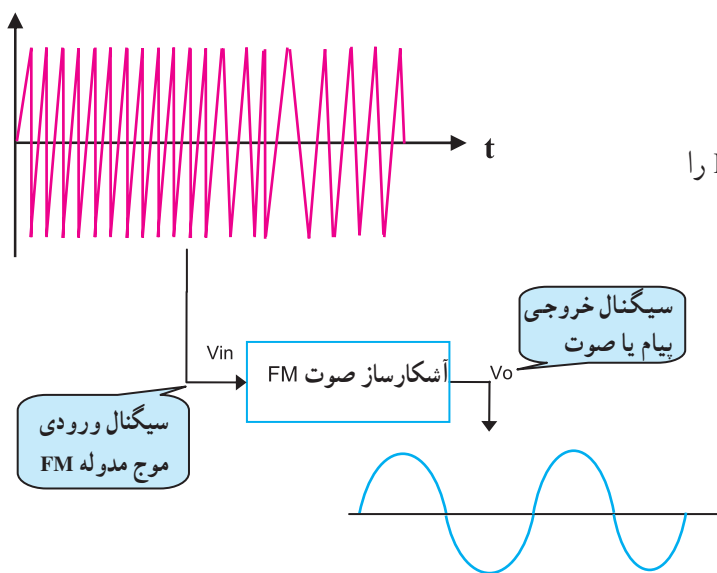
برای بازسازی پیام در یک گیرنده‌ی رادیویی باید مدارهایی به کار برده شود که بتواند پیام را از سیگنال مدوله شده جدا کند. این عمل را دِمدولاسیون^۱ یا آشکارسازی می‌گویند. مداری که عمل آشکارسازی را انجام می‌دهد مدار دمدولاتور^۲ یا آشکارساز نامیده می‌شود.

در شکل (۲-۱) بلوک دیاگرام آشکارساز صوت AM نشان داده شده است.



شکل ۲-۱- بلوک دیاگرام آشکارساز شده‌ی FM

در شکل (۲-۲) بلوک دیاگرام آشکارساز صوت FM را مشاهده می‌کنید.



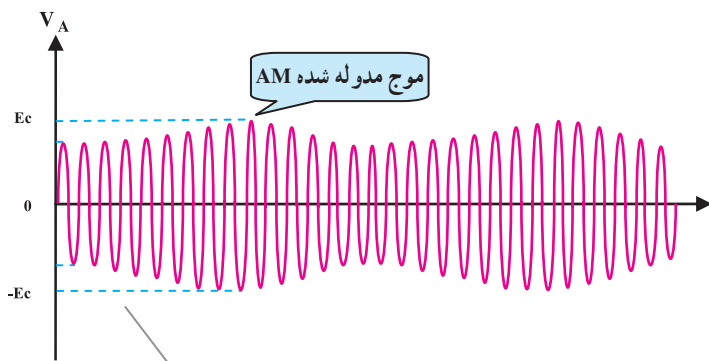
شکل ۲-۲- بلوک دیاگرام آشکارساز شده‌ی FM

۲-۲- آشنایی با اصول کار آشکارساز AM

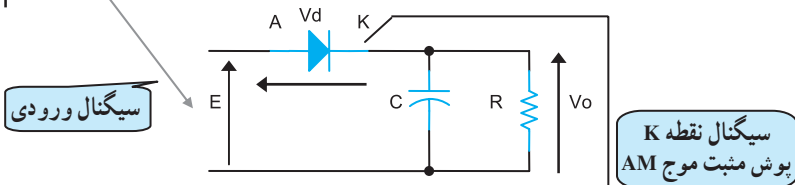
آشکارسازی در مدولاسیون AM یک عمل یکسو سازی است. این عمل در گیرنده‌های فرکانس متوسط و بالا، توسط دیود انجام می‌شود. به این عمل، آشکارساز خطی یا آشکارساز پوش گویند.

۱- De - modulation

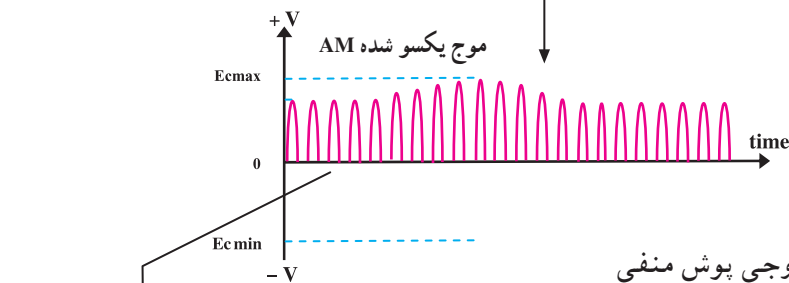
۲- De - modulator



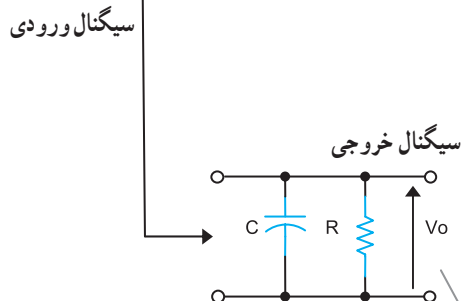
در شکل (۲-۳) مدار آشکارساز دیودی نشان داده شده است. در این مدار دیود آشکارساز در بایاس موافق قرار دارد و در کاتد دیود پوش مثبت، موج مدوله شده AM آشکار می شود.



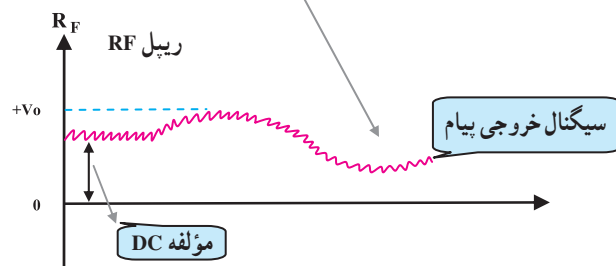
شکل ۲-۳- آشکارساز دیودی AM



اگر جهت دیود عوض شود، در خروجی پوش منفی خواهیم داشت. در خروجی مدار آشکارساز یک فیلتر پایین گذر RC قرار دارد که نوسانات فرکانس بالا ($F_{IF} = 455kHz$) را حذف می کند، شکل (۲-۴).



شکل موج خروجی فیلتر، دارای دو مؤلفه ی AC و DC است. مؤلفه ی AC، پیام را تشکیل می دهد و مؤلفه ی DC برای کنترل بهره ی طبقه ی IF گیرنده به کار می رود.

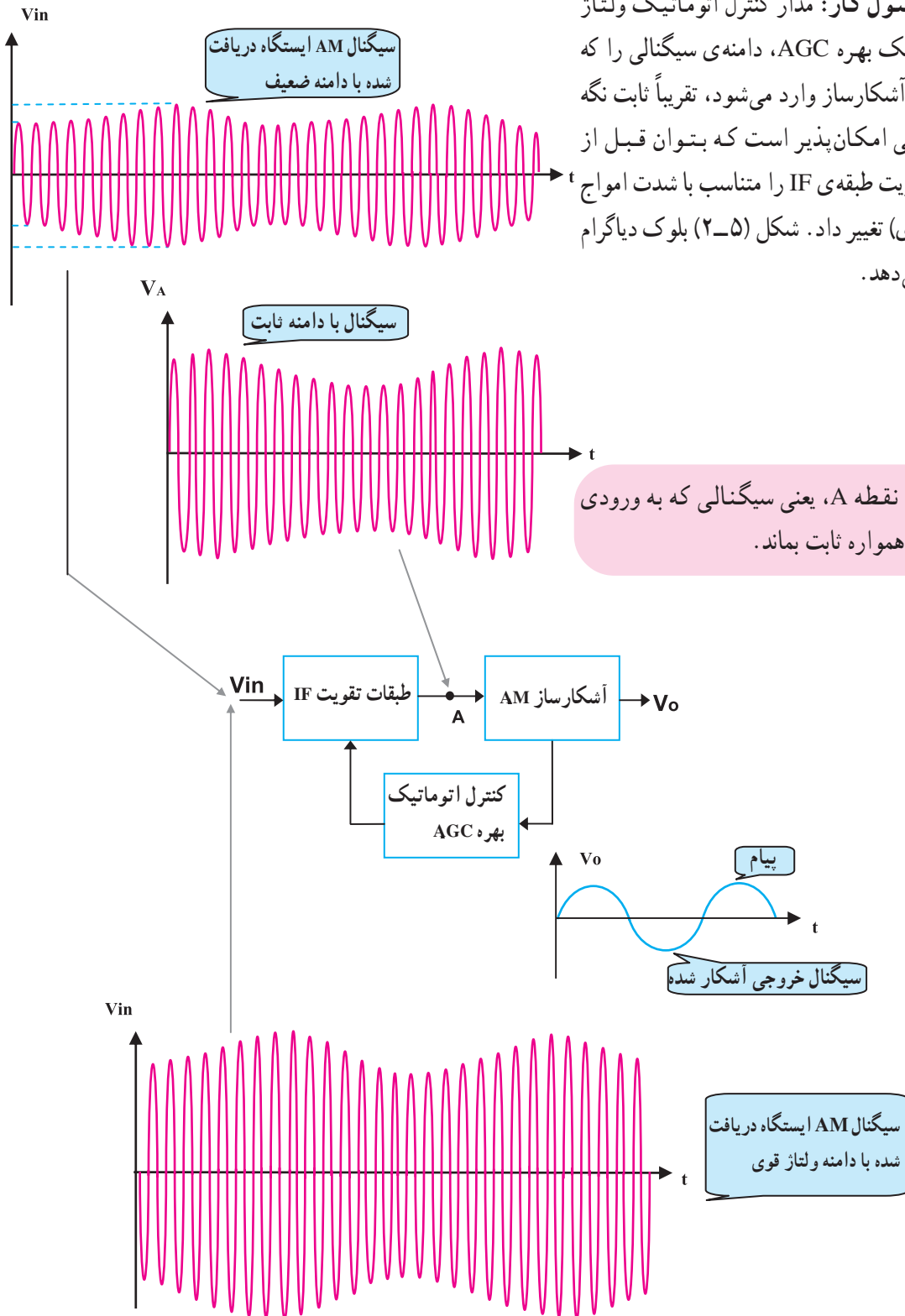


شکل ۲-۴- نقش فیلتر در مدار آشکارساز AM

۲-۳-۲-۳-۱ آشنایی با اصول کار و تحلیل مدار AVC و AGC

۲-۳-۱-۱ اصول کار: مدار کنترل اتوماتیک ولتاژ

(AVC) یا کنترل اتوماتیک بهره AGC، دامنه‌ی سیگنالی را که در گیرنده‌ی رادیویی به آشکارساز وارد می‌شود، تقریباً ثابت نگه می‌دارد. این امر زمانی امکان‌پذیر است که بتوان قبل از آشکارسازی ضریب تقویت طبقه‌ی IF را متناسب با شدت امواج دریافتی (سیگنال ورودی) تغییر داد. شکل (۲-۵) بلوک دیاگرام مدار AGC را نشان می‌دهد.



دامنه‌ی سیگنال نقطه A، یعنی سیگنالی که به ورودی آشکارساز می‌رسد باید همواره ثابت بماند.

شکل ۲-۵-۲-۵ بلوک دیاگرام مدار AGC

$$I_{BQ} \Rightarrow I_{CQ} = \beta I_{BQ} \Rightarrow V_{CE} \rightarrow \text{ترانزیستور Q به}$$

سمت اشباع می‌رود $V_{BQ} \leftarrow V_{AGC}$

ترانزیستور طبقه IF

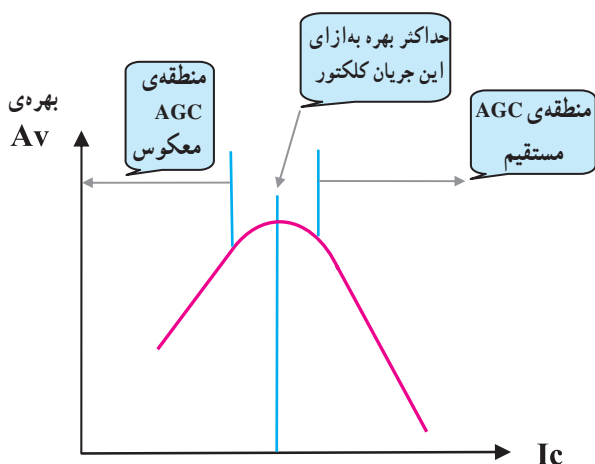
شکل ۲-۶- نحوه تغییرات نقطه کار طبقه IF، AGC مستقیم

$$I_{BQ} \Rightarrow I_{CQ} = \beta I_{BQ} \Rightarrow V_{CE} \rightarrow \text{ترانزیستور Q به}$$

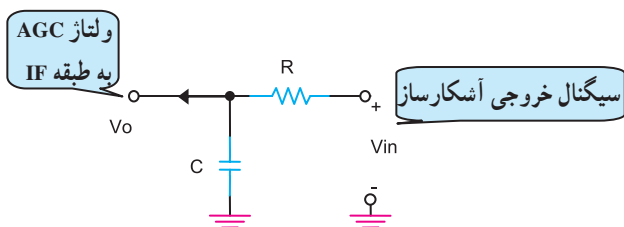
سمت قطع می‌رود $V_{BQ} \leftarrow V_{AGC}$

ترانزیستور طبقه IF

شکل ۲-۷- AGC معکوس



شکل ۲-۸- منحنی مشخصه‌ی تغییرات بهره نسبت به جریان IC



شکل ۲-۹- یک نمونه مدار AGC

در دو نوع AGC برای کنترل بهره‌ی IF به کار می‌رود. در نوع اول اگر ولتاژ بایاس تقویت کننده‌ی IF بیشتر شود، ضریب بهره‌ی تقویت کننده‌ی IF بیشتر می‌شود و تقویت کننده به سمت اشباع می‌رود، شکل (۲-۶)، به این روش AGC مستقیم می‌گویند. در نوع دوم با افزایش ولتاژ AGC (ولتاژ بایاس) ضریب بهره‌ی تقویت کننده کاهش می‌یابد و تقویت کننده به سمت قطع می‌رود. این روش را AGC معکوس می‌گویند.

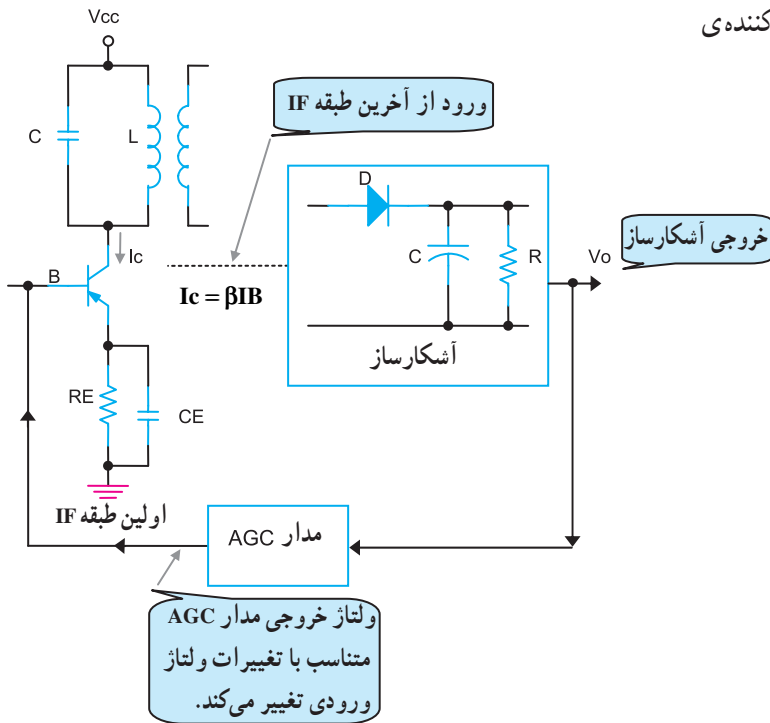
شکل‌های (۲-۷) و (۲-۸) منحنی تغییرات ضریب بهره نسبت به جریان کلکتور ترانزیستور در نقاط کار مختلف را نشان می‌دهد. همان‌طور که مشاهده می‌شود در منطقه‌ی AGC مستقیم، با افزایش IC، مقدار AV (ضریب بهره) کم می‌شود و با کم شدن IC، ضریب بهره زیاد می‌شود. در منطقه AGC معکوس عکس حالت فوق حاکم است یعنی با زیاد شدن IC، مقدار AV زیاد و با کم شدن IC، مقدار AV کم می‌شود.

۲-۳-۲- مدارهای AGC: مدار طبق شکل

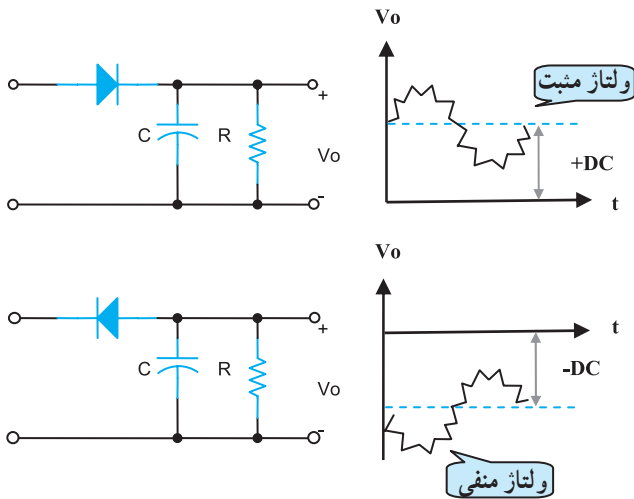
(۲-۹) از یک فیلتر پایین گذر RC تشکیل شده است. در این مدار، ظرفیت خازنی C بزرگ و از جنس الکترولیتی انتخاب می‌شود.

برای کنترل بهره‌ی طبقات IF می‌توانیم مؤلفه‌ی DC شکل موج خروجی دیود آشکارساز را به مدار بایاسینگ ترانزیستور طبقه یا طبقات IF اعمال کنیم. در این حالت بایاس طبقه‌ی IF متناسب با سیگنال ورودی تغییر می‌کند و ولتاژ بیس ترانزیستور طبقه‌ی اول IF با ولتاژ AGC، کم یا زیاد می‌شود. جریان متغیر بیس، جریان کلکتور ترانزیستور را تغییر می‌دهد و در نهایت با جابه‌جا شدن نقطه‌ی کار، ضریب بهره‌ی تقویت کننده تغییر می‌کند.

شکل (۲-۱۰) نحوه‌ی تأثیر AGC را روی طبقه‌ی تقویت کننده‌ی IF نشان می‌دهد.



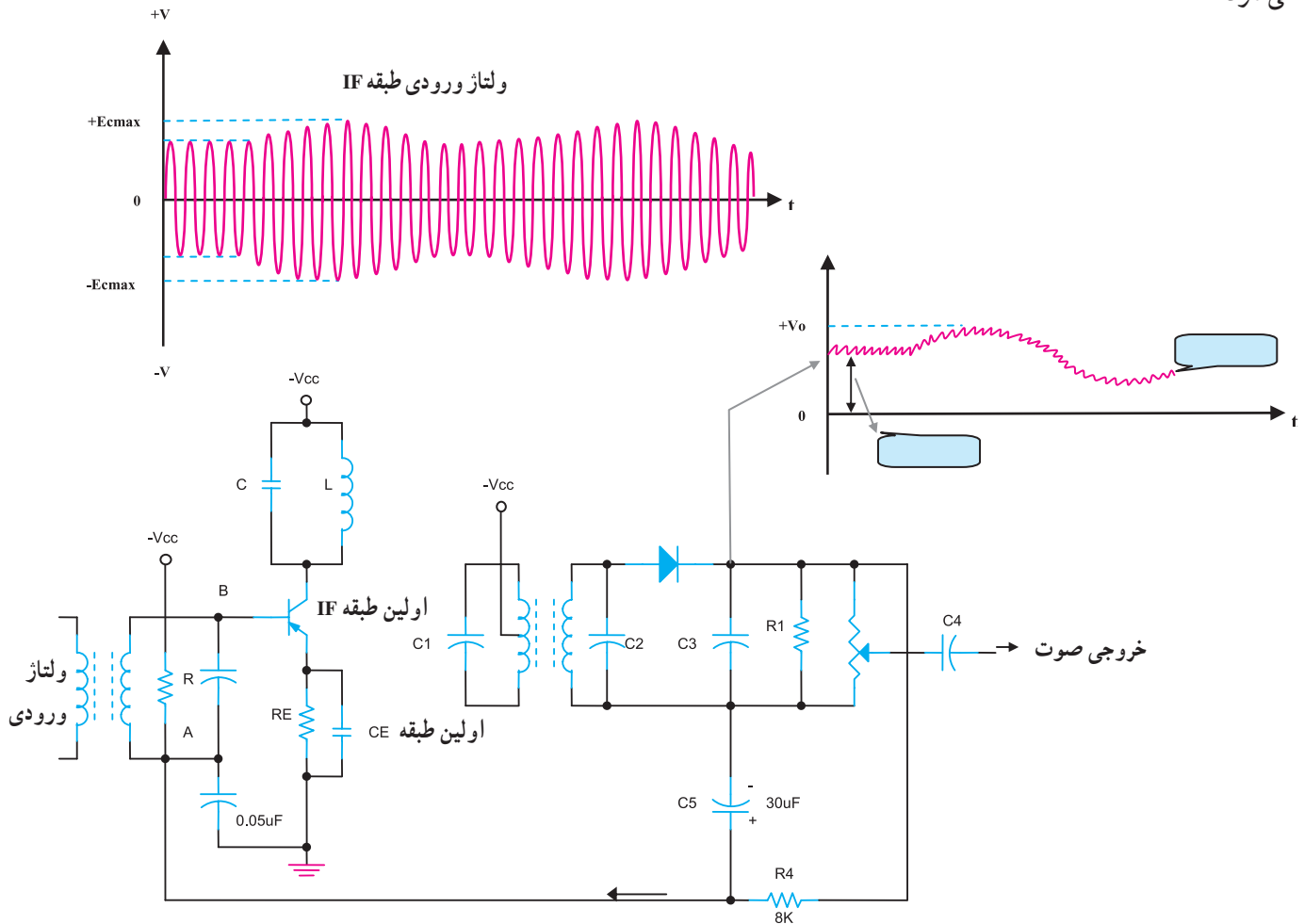
شکل ۲-۱۰- نحوه‌ی اثر ولتاژ روی بهره‌ی تقویت کننده‌ی IF



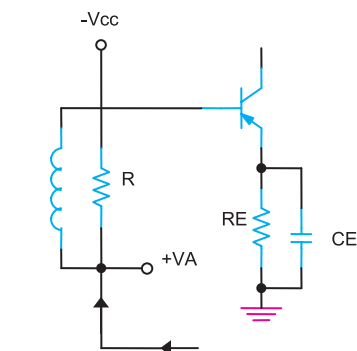
قطب‌های ولتاژ dc خروجی مدار AGC با توجه به جهت دیود آشکارساز می‌تواند مثبت یا منفی باشد، شکل (۲-۱۱).

شکل ۲-۱۱- ولتاژ خروجی مدار آشکارساز با توجه به نحوه‌ی قرار گرفتن دیود

مدار شکل (۲-۱۲) نمونه‌ی کامل‌تری از مدار AGC (AVC) را نشان می‌دهد. در این مدار مقاومت R_4 و خازن C_5 فیلتر پایین گذر AGC را تشکیل می‌دهند. خازن C_5 به‌عنوان فیلتر ولتاژ DC خروجی آشکارساز را در خود ذخیره می‌کند. این ولتاژ از طریق سیم‌پیچ T_1 به بیس ترانزیستور اول IF اعمال می‌شود.



شکل ۲-۱۲- مدار آشکارساز AM و AGC

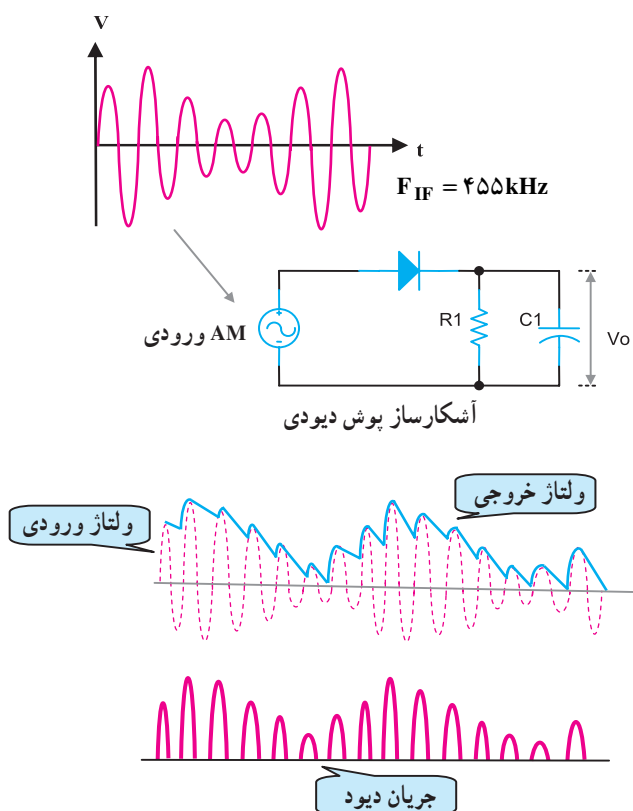


شکل ۲-۱۳- مسیر اعمال ولتاژ AGC

نوع AGC در این مدار معکوس است زیرا با افزایش ولتاژ dc مثبت نقطه B یا A هدایت ترانزیستور به دلیل PnP بودن آن کاهش می‌یابد، شکل (۲-۱۳). در این مدار در صورتی که جهت دیود معکوس شود AGC به صورت مستقیم درمی‌آید.

۲-۴- عبیبایی و تعمیر آشکارساز AM صوت

یک نمونه مدار آشکارساز پوش AM در شکل (۲-۱۴) نشان داده شده است. با توجه به نحوه قرار گرفتن دیود در زمانی که در بایاس مستقیم است جریان در دیود برقرار می‌شود و ولتاژ آند آن نسبت به ولتاژ کاتد مثبت می‌شود، بنابراین نیم‌سیکل مثبت موج AM در کاتد دیود ظاهر می‌شود. در هر نیم‌سیکل مثبت از سیگنال IF خازن C_1 را به اندازه مقدار حداکثر ولتاژ نیم‌سیکل مثبت (V_{PIF}) شارژ می‌شود. در نیم‌سیکل‌های منفی سیگنال IF، دیود قطع است و از طریق R_1 دشارژ می‌شود به این ترتیب پوش سیگنال ورودی که همان پیام است در خروجی خواهیم داشت.



شکل ۲-۱۴- جدا کردن سیگنال پیام از موج مدوله شده‌ی AM با سیگنال حامل IF

پوش سیگنال ورودی پیام است.

۱-۴-۲- عیب‌یابی و تعمیر آشکارسازی صوت

AM: در جدول (۲-۱) عیب‌های متداول در آشکارساز AM با ذکر عیب اصلی، علامت ظاهری و علل آن آمده است.

جدول ۲-۱

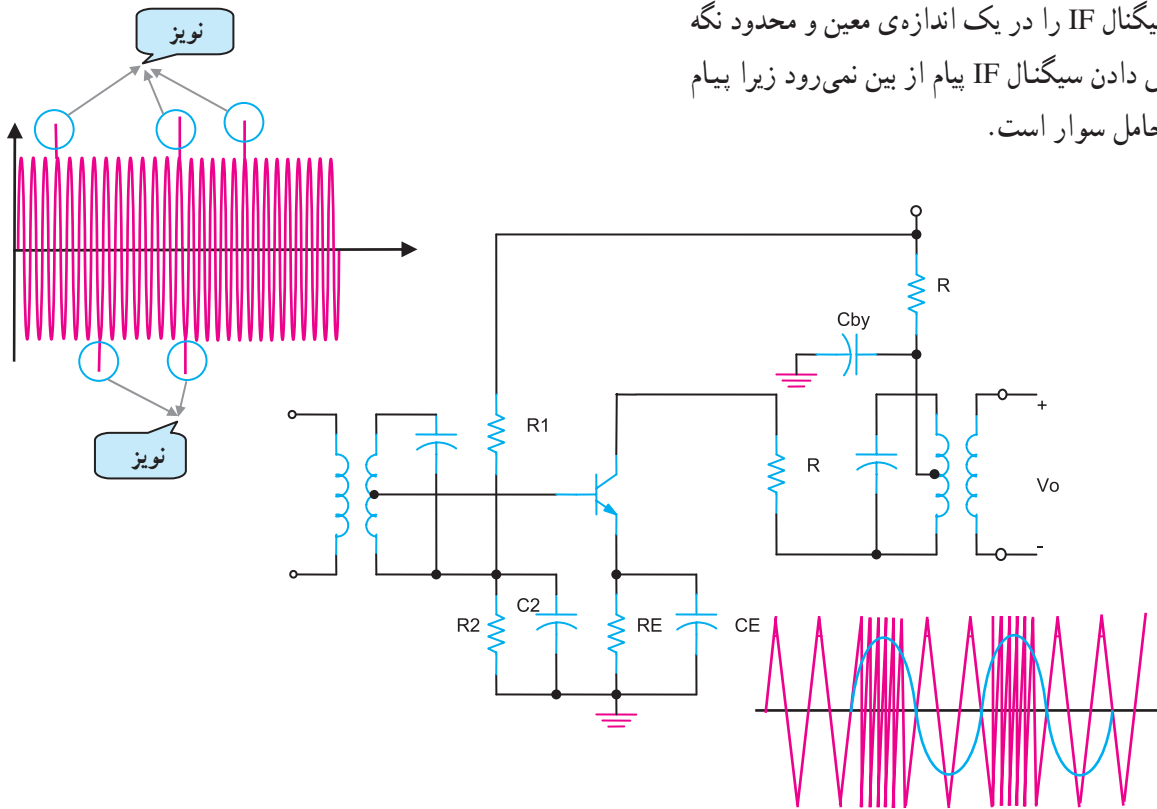
علت	علامت ظاهری	عیب اصلی	ردیف
۱- قطع بودن دیود آشکارساز ۲- اتصال کوتاه بودن دیود آشکارساز ۳- اتصال کوتاه بودن خازن مربوط به فیلتر پایین‌گذر آشکارساز	۱- در ورودی IF به آشکارساز سیگنال وجود دارد. ۲- طبقه AF سالم است.	صدا قطع است.	۱
۱- معیوب بودن یکی از ترانزیستورهای تقویت‌کننده‌ی طبقات IF ۲- قطع بودن ترانسفورماتورهای IF ۳- تنظیم نبودن ترانسفورماتورهای IF	۱- طبقه AF سالم است. ۲- در ورودی IF به آشکارساز سیگنال وجود ندارد. ۳- سیگنال RF دریافت می‌شود. ۴- در خروجی، مخلوط‌کننده‌ی سیگنال IF وجود دارد.	صدا قطع است.	۲
۱- قطع بودن مقاومت AGC ۲- خازن AGC نشستی دارد. ۳- بایاس طبقه IF به هم خورده است. ۴- هر نوع عیب دیگر در مدار AGC	۱- طبقه AF سالم است. ۲- گیرنده‌ی ایستگاه‌های ضعیف را به خوبی دریافت می‌کند. ۳- در ایستگاه قوی صدای پت‌پت ظاهر می‌شود.	۱- صدای پت‌پت از بلندگو شنیده می‌شود. ۲- صدا ضعیف است.	۳
۱- خازن صافی یا AGC قطع است. ۲- اتصال زمین بدنه‌ی ترانسفورماتورهای IF برقرار نیست. ۳- دیود آشکارساز معیوب است.	۱- طبقه AF سالم است.	صدا دارای اعوجاج و نویز است.	۴

۲-۵- آشنایی با آشکارساز FM

آشکارساز FM مجموعه‌ای از مدار محدودکننده‌ی سیگنال و آشکارساز FM است.

۲-۵-۱- محدودکننده: محدودکننده، تقویت‌کننده‌ی

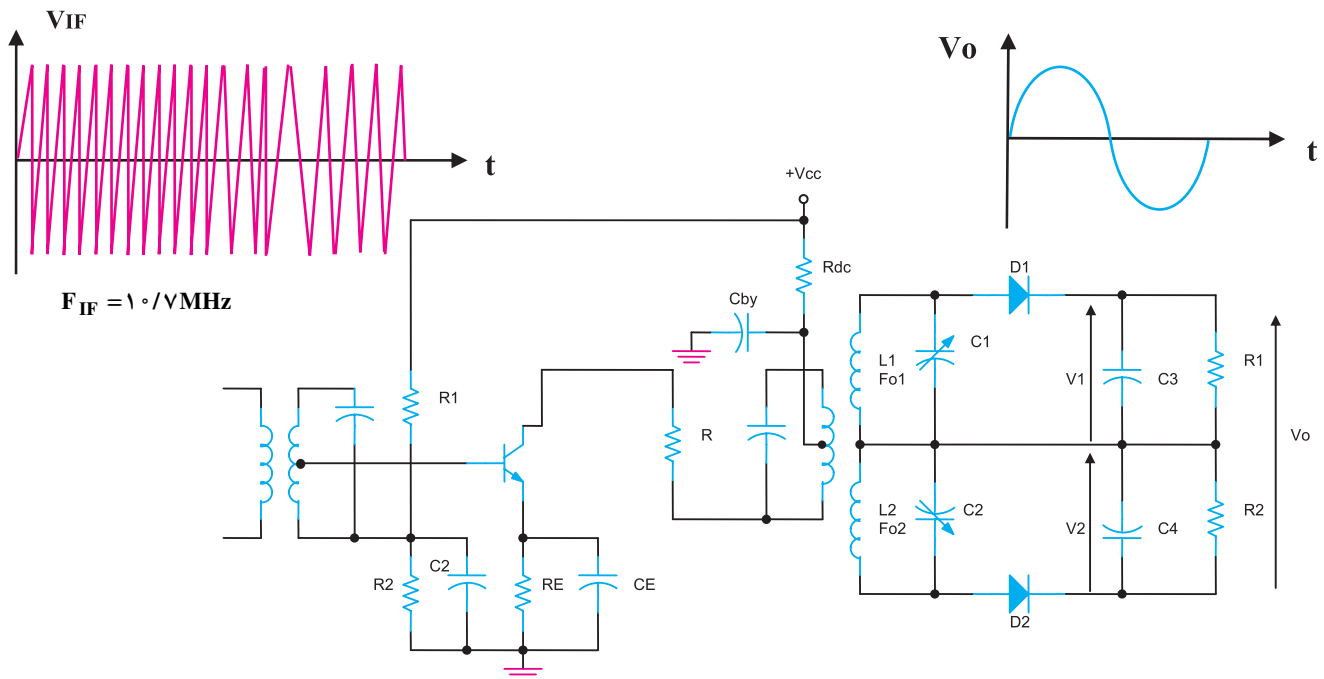
است که تغییرات دامنه‌ی سیگنال خروجی طبقه‌ی IF را حذف می‌کند؛ بنابراین اگر نویز روی دامنه‌ی سیگنال سوار شود آن را از بین می‌برد و یک سیگنال با دامنه‌ی ثابت را به آشکارساز می‌رساند. در شکل (۲-۱۵) یک نمونه مدار محدودکننده نشان داده شده است. در این مدار تقویت‌کننده در نواحی اشباع و قطع کار می‌کند و سیگنال IF را در یک اندازه‌ی معین و محدود نگه می‌دارد. با برش دادن سیگنال IF پیام از بین نمی‌رود زیرا پیام روی فرکانس حامل سوار است.



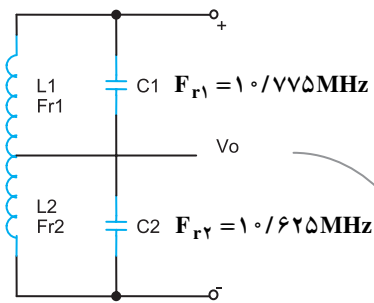
شکل ۲-۱۵- طرز کار محدودکننده

۲-۵-۲- آشکارساز شیب متعادل FM:

آشکارساز ابتدا سیگنال FM توسط محدودکننده محدود می‌شود. سپس اطلاعات صوتی را از سیگنال FM جدا می‌کنند. مدار شکل (۲-۱۶) از دو قسمت جدا از هم که هر کدام دارای یک مدار هماهنگ، یک دیود و یک مدار RC موازی است شکل می‌گیرد. این آشکارساز به آشکارساز شیب متعادل یا دو تنظیمی معروف است.

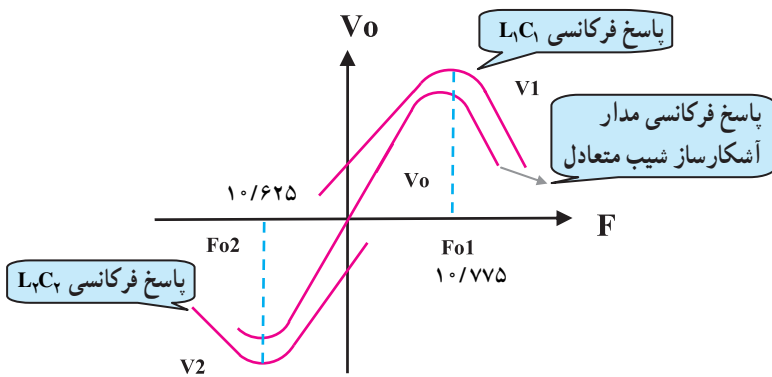


شکل ۲-۱۶- مدار آشکارساز شیب متعادل (FM)



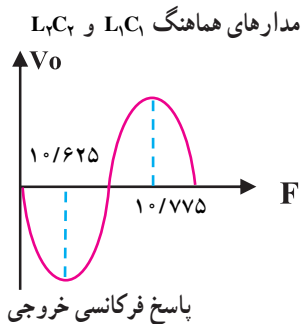
مدارهای هماهنگ آشکار ساز شیب متعادل

مدار هماهنگ L_1C_1 برای فرکانس تشدید $10/775$ مگاهرتز و مدار هماهنگ L_2C_2 برای فرکانس تشدید $10/625$ مگاهرتز تنظیم می‌شود. در شکل (۲-۱۷) مدار هماهنگ و پاسخ فرکانسی هر کدام نشان داده شده است.



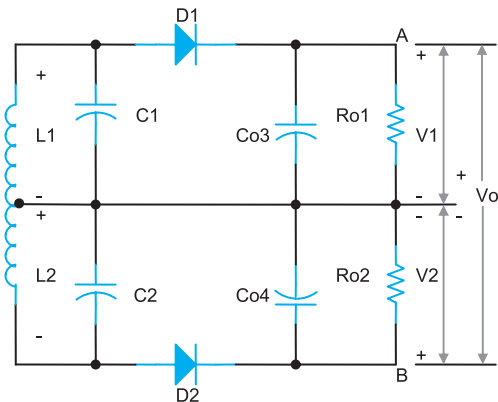
فرکانس مرکزی IF $10/7$ مگاهرتز است.

شکل ۲-۱۷ مدارهای هماهنگ و پاسخ فرکانسی



شکل ۲-۱۸ پاسخ فرکانسی مدار آشکار ساز شیب متعادل

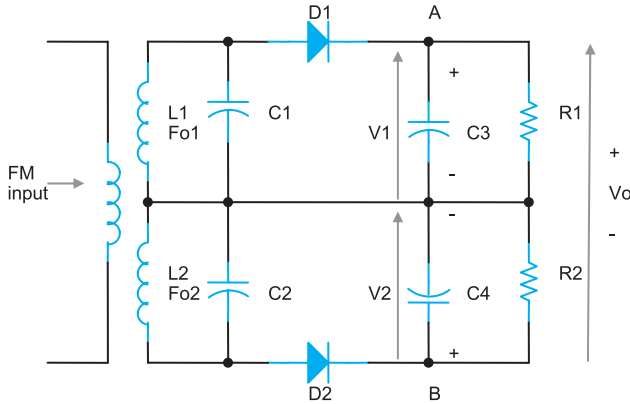
مدار هماهنگ L_1C_1 روی فرکانس $f_r = f_{IF} + 75\text{kHz}$ نوسان می‌کند. همچنین مدار هماهنگ L_2C_2 بر روی فرکانس رزونانس $f_r = f_{IF} - 75\text{kHz}$ تنظیم شده است. شکل موج خروجی از ترکیب پاسخ فرکانسی L_1C_1 و L_2C_2 مطابق شکل (۲-۱۸) به دست می‌آید.



شکل ۲-۱۹ ولتاژ خروجی در فرکانس $10/7$ مگاهرتز

در فرکانس مرکزی $10/7$ مگاهرتزی، ولتاژ خروجی هر دو مدار تانک L_1C_1 و L_2C_2 با هم برابرند و دیودهای D_1 و D_2 هر دو به یک اندازه هدایت می‌کنند. در این شرایط ولتاژ دو سر مقاومت R_1 برابر با ولتاژ منفی دو سر مقاومت R_2 است. بنابراین ولتاژ خروجی صفر خواهد بود، شکل (۲-۱۹). اگر فرکانس سیگنال ورودی آشکار ساز بیشتر از فرکانس میانی $10/7$ مگاهرتز شود، در این صورت مدار هماهنگ L_1C_1 نسبت به L_2C_2 دارای

کوپلاژ بیشتری خواهد بود. در این حالت دیود D_1 بیشتر از دیود D_2 هدایت می‌کند و ولتاژ دو سر مقاومت R_1 بیشتر از ولتاژ دو سر مقاومت R_2 می‌شود. در شکل (۲-۲۰) مدار در حالت $f_r > f_{IF}$ و پاسخ فرکانسی $L_1 C_1$ نشان داده شده است. در این شرایط ولتاژ خروجی دارای مقدار معینی خواهد بود.

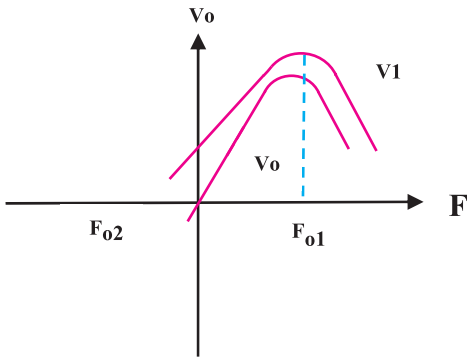


$$V_1 = -V_r$$

$$V_o = V_1 + V_r$$

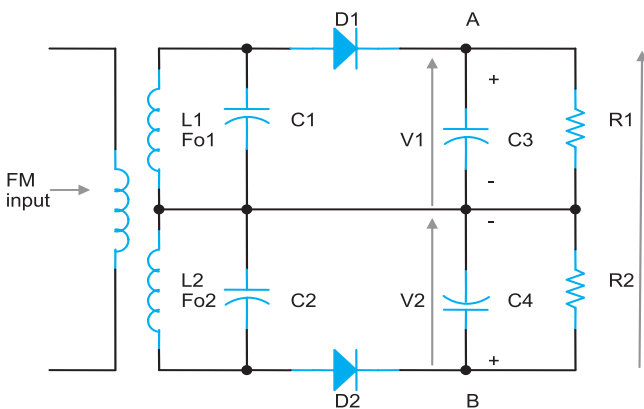
$$V_o = V_1 - V_1 = 0$$

$$V_o = -V_r + V_r = 0$$



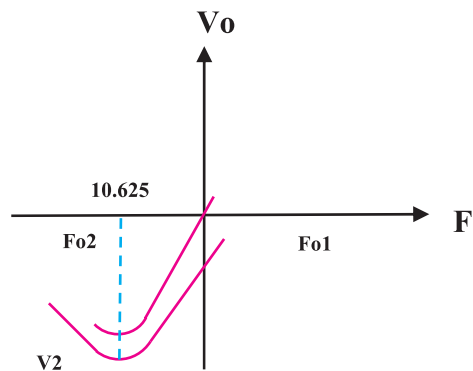
شکل ۲-۲۰ ولتاژ خروجی و پاسخ فرکانسی مدار در شرایطی که $f_r > 10/7$ مگاهرتز است.

هنگامی که فرکانس سیگنال ورودی آشکار ساز کمتر از فرکانس میانی IF ($f_r < f_{IF}$) شود عکس حالت فوق اتفاق می‌افتد. در این حالت هدایت دیود D_2 بیشتر از دیود D_1 می‌شود و ولتاژ دو سر R_2 را نسبت به ولتاژ دو سر R_1 زیاد می‌کند. در شکل (۲-۲۱) مدار را در حالت $f_r = 10/625 \text{ MHz}$ نشان می‌دهد، در این شرایط که هدایت دیود D_2 از دیود D_1 بیشتر است.



$$V_1 < V_r$$

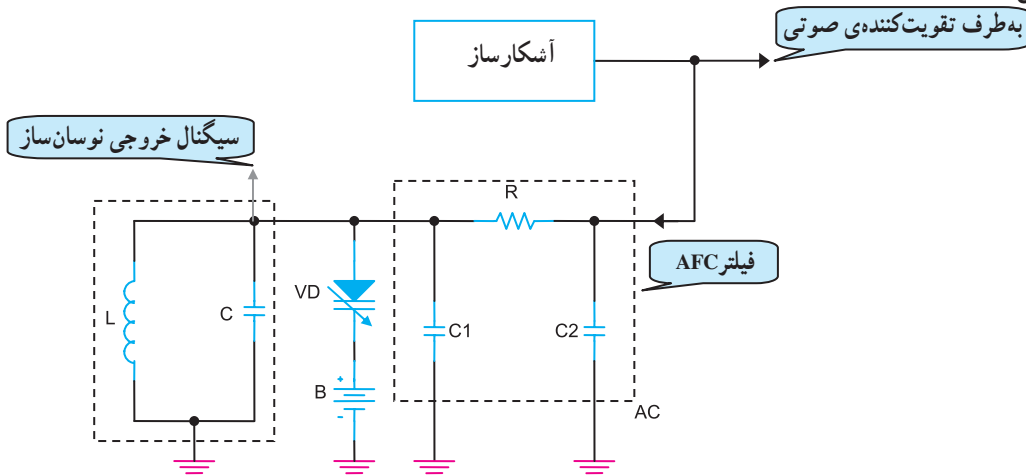
$$V_o = V_1 - V_r = -V$$



شکل ۲-۲۱ ولتاژ خروجی و پاسخ فرکانسی مدار در شرایطی که $f_r > 10/7$ مگاهرتز یعنی برابر $10/625$ مگاهرتز است.

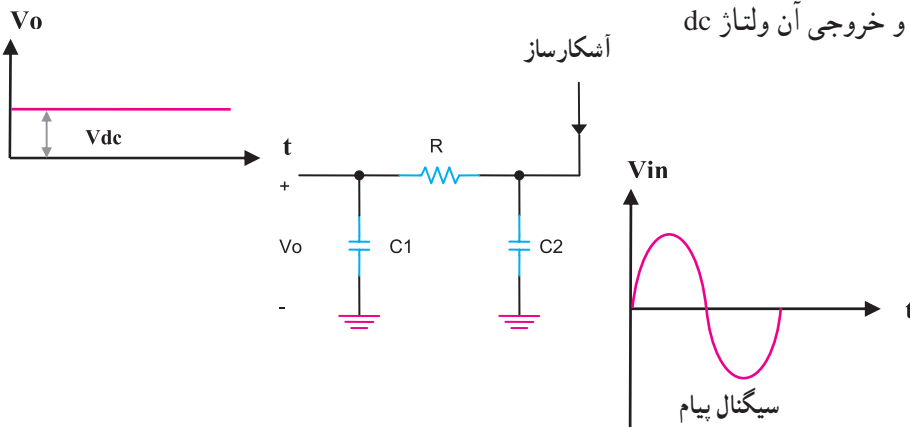
۶-۲- آشنایی با اصول کار مدار AFC

فرکانس نوسان ساز محلی گیرنده‌ی رادیویی FM که در محدوده‌ی فرکانسی $(۷/۱۰+۸۸)$ مگاهرتز تا $(۷/۱۰+۱۰۸)$ مگاهرتز کار می‌کند، ممکن است در اثر عوامل مختلف از جمله حرارت تغییر کند. در این شرایط ایستگاه دریافتی محو می‌شود. برای دریافت مجدد می‌بایستی دوباره تنظیم شود. برای جلوگیری از تغییر فرکانس، از مدار AFC استفاده می‌شود. شکل (۲۲-۲) بلوک دیاگرام AFC را نشان می‌دهد.

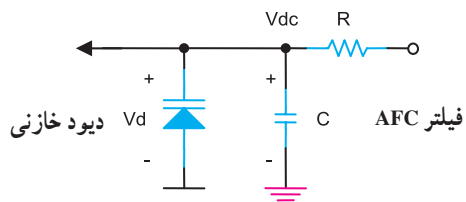


شکل ۲۲-۲- بلوک دیاگرام AFC

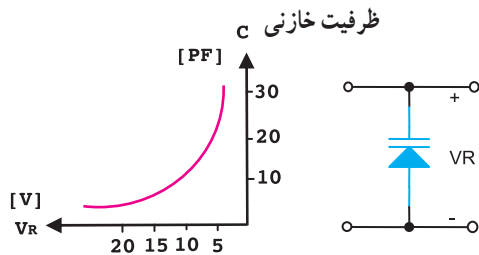
مدار AFC یک فیلتر پایین گذر است، نمونه‌ی آن را در شکل (۲۳-۲) مشاهده می‌کنید. این فیلتر یک فیلتر پایین گذر از نوع π است که سیگنال ورودی آن پیام و خروجی آن ولتاژ dc است.



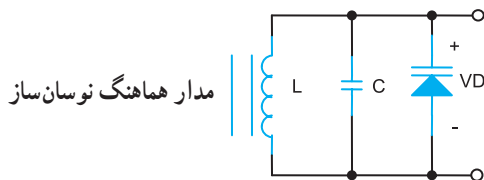
شکل ۲۳-۲- یک نمونه فیلتر نوع π که در مدار AFC به کار می‌رود.



شکل ۲-۲۴- اعمال ولتاژ OC مدار AFC به دیود خازنی



شکل ۲-۲۵- منحنی تغییرات ظرفیت دیود خازنی برحسب ولتاژ مخالف



شکل ۲-۲۶- موازی شدن دیود خازنی با مدار هماهنگ نوسان ساز

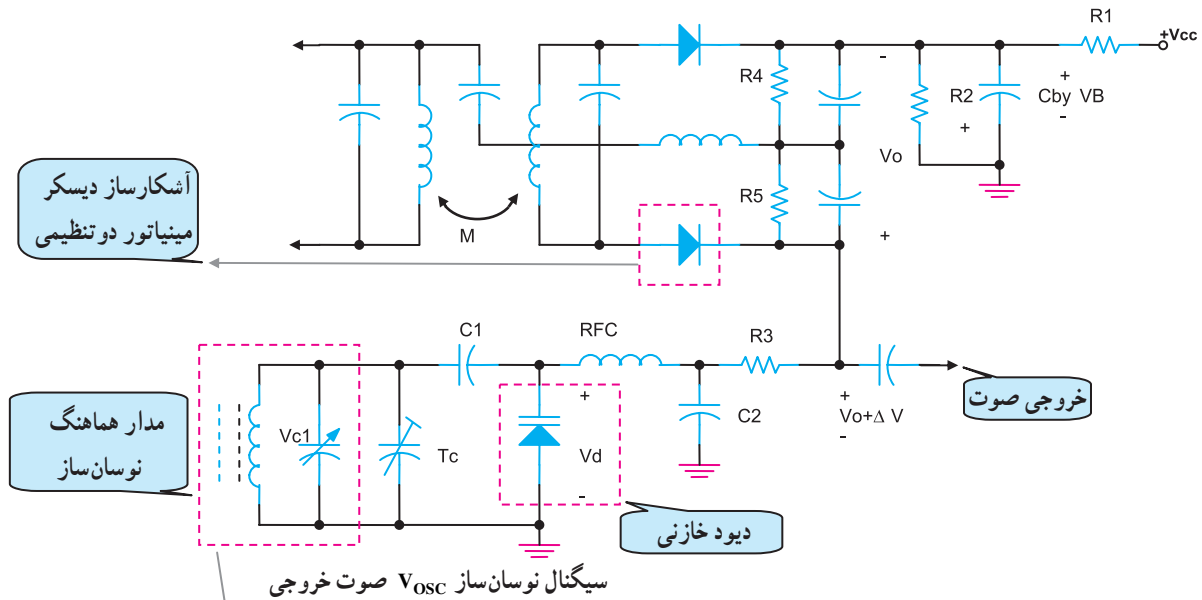
کنترل فرکانس از طریق مقدار ولتاژ متوسط DC دریافت شده از سیگنال پیام صورت می گیرد. این ولتاژ به یک دیود خازنی^۱ اعمال می شود و ظرفیت آن را تغییر می دهد. در شکل (۲-۲۴) خروجی AFC به دیود خازنی وصل شده است. با تغییر ولتاژ معکوس^۲ دو سر دیود خازنی ظرفیت خازنی دیود تغییر می کند. در شکل (۲-۲۵) منحنی ظرفیت خازنی دیود برحسب ولتاژ معکوس نشان داده شده است.

دیود خازنی با مدار هماهنگ نوسان ساز به صورت موازی قرار می گیرد. مطابق شکل (۲-۲۶) چنانچه ولتاژ دو سر دیود تغییر کند، ظرفیت خازنی آن را تغییر می دهد. از طرفی ظرفیت خازنی دیود با خازن مدار هماهنگ ترکیب می شود و ظرفیت خازن معادل تغییر می کند با تغییر ظرفیت خازن معادل مقدار فرکانس رزونانس مدار با توجه به رابطه ی $f_r = \frac{1}{2\pi\sqrt{L.C_{eq}}}$ تغییر می کند و تغییر فرکانس اسیلاتور اصلاح می شود.

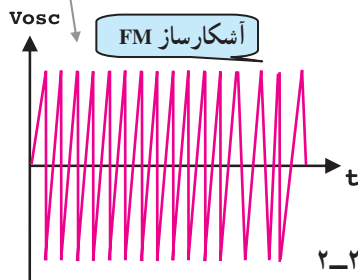
۱- Varactor diode

۲- Reverse voltage

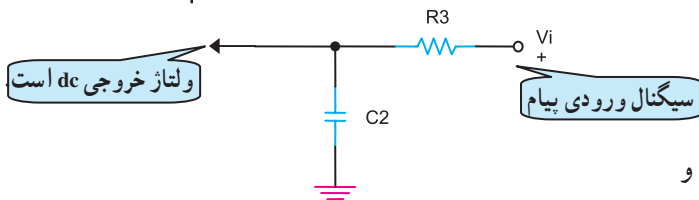
در شکل (۲-۲۷) یک نمونه مدار عملی آشکارساز FM همراه با مدار AFC و مدار هماهنگ نوسان ساز را مشاهده می کنید. این آشکارساز مرتبط به گیرنده ی رادیویی FM است، که آن را آشکارساز فاسترسیلی^۱ می نامند. مدار آشکارساز FM را دیسکری مینیاتور^۲ نیز می گویند. مدار AFC از مقاومت R_3 و C_4 مطابق شکل (۲-۲۸) تشکیل شده است.



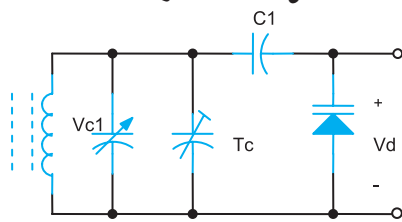
سیگنال نوسان ساز V_{osc} صوت خروجی



شکل ۲-۲۷



شکل ۲-۲۸- مدار AFC



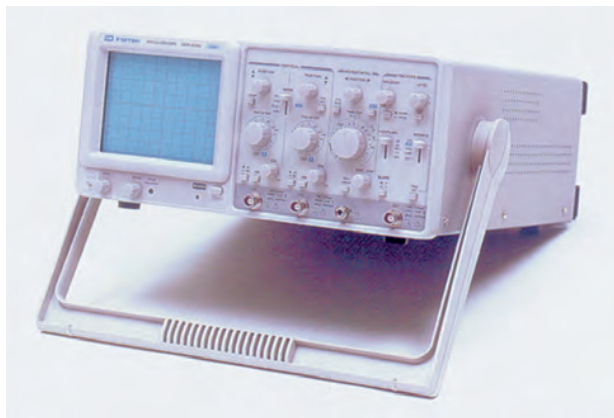
شکل ۲-۲۹- ترکیب خازن ها در مدار هماهنگ نوسان ساز FM

دیود خازنی با خازن C_1 سری و با خازن های T_C و V_{C1} موازی است. در شکل (۲-۲۹) مدار مربوط به ترکیب خازن ها را مشاهده می کنید.

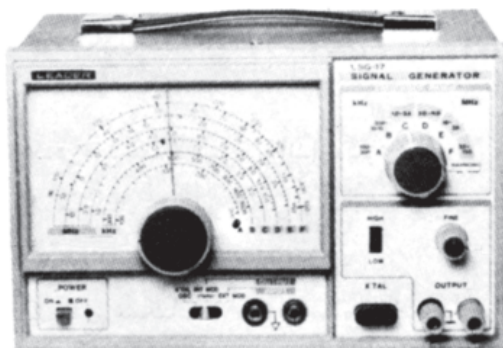
۱- Foster - seely نام فردی است

۲- Discriminator

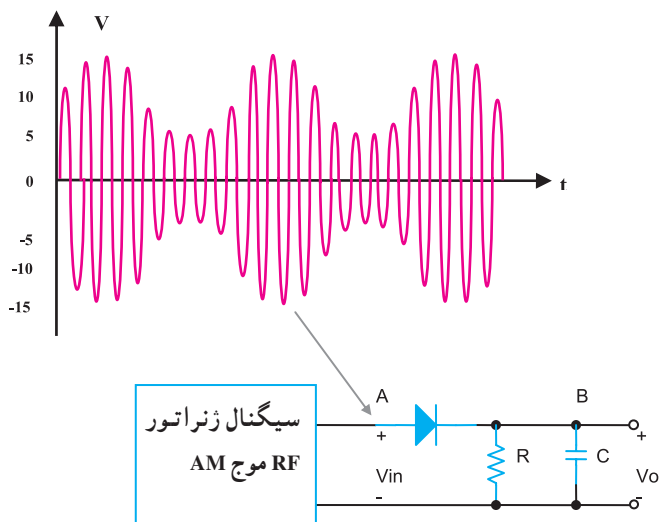
زمان: ۴ ساعت



شکل ۲-۳۰- دستگاه اسیلوسکوپ



شکل ۲-۳۱- دستگاه سیگنال ژنراتور RF



شکل ۲-۳۲- مدار عملی آشکارساز AM

۲-۷- کار عملی (۱)

آزمایش آشکارساز AM

۲-۷-۱- خلاصه آزمایش: در این آزمایش به بررسی

مدار آشکارساز AM و نحوه‌ی آشکارسازی آن به صورت عملی می‌پردازیم. در نهایت عیب‌های مربوط به این مدار را بررسی خواهیم کرد.

۲-۷-۲- وسایل مورد نیاز:

■ اسیلوسکوپ یک دستگاه شکل (۲-۳۰)

■ سیگنال ژنراتور RF یک دستگاه شکل (۲-۳۱)

■ دیود آشکارساز 1N60

■ مقاومت $\frac{1}{4} W$ $10k\Omega$

■ خازن $22nF$

■ برد بُرد

■ پراب اسیلوسکوپ و سیم‌های رابط

۲-۷-۳- مراحل اجرای آزمایش:

■ سیگنال ژنراتور RF را در حالت مدولاسیون داخلی

قرار دهید به طوری که در خروجی آن یک موج مدوله شده‌ی

AM با ضریب $M = 50\%$ ایجاد شود. در این حالت باید

$f_c = 455 kHz$ انتخاب شود.

■ موج مدوله شده را بر روی کانال یک اسیلوسکوپ

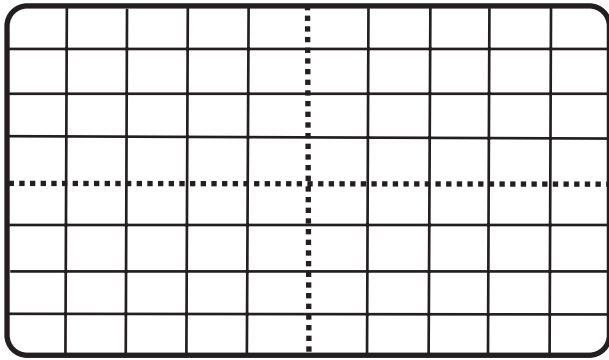
مشاهده کنید.

■ مدار شکل (۲-۳۲) را بر روی بردبرد ببندید.

■ کانال ۱ اسیلوسکوپ را به نقطه A وصل کنید.

■ کانال ۲ اسیلوسکوپ را به نقطه B اتصال دهید. $volt+/Div$

را تنظیم کرده و سپس با تنظیم $Time/Div$ هر دو کانال در محدوده‌ی



شکل ۲-۳۳

میلی ثانیه باشند. شکل موج‌های نقاط A و B را روی نمودار شکل (۲-۳۳) با مقیاس مناسب زیر یکدیگر ترسیم کنید.

■ آیا شکل موج نقطه‌ی B پوش مثبت، سیگنال پیام است.

پاسخ:

محدوده‌ی تغییرات R و C جهت بهبود شکل موج خروجی

$$20\text{ nf} \leq C \leq 33\text{ nf}$$

$$10\text{ k}\Omega \leq R \leq 27\text{ k}\Omega$$

$$f_0 = \dots\dots\dots\text{Hz}$$

نتیجه مقایسه با فرکانس موج ورودی

.....

پاسخ:

.....

چنانچه شکل موج آشکار شده، نقطه‌ی B سینوسی کامل نباشد می‌توان با تغییر ظرفیت خازن و مقدار مقاومت در محدوده‌ی اعلام شده در جدول مقابل، شکل موج را اصلاح نمود.

■ فرکانس سیگنال آشکار شده را اندازه بگیرید و آن را با فرکانس پوش موج مدوله شده مقایسه کنید آیا این دو مقدار با یکدیگر برابرند؟

■ سیگنال خروجی آشکار ساز دارای چند مؤلفه است؟

$$V_{ODC} = ? \dots \dots \dots [V]$$

■ مقدار ولتاژ DC خروجی را با اسیلوسکوپ اندازه گیری کنید.

آیا مقدار ولتاژ DC خروجی مثبت است؟

نتیجه مقایسه.....

.....
.....
.....
.....
.....

$$V_{ODC} = \dots \dots \dots V \text{ ولت}$$

■ دامنه‌ی سیگنال ژنراتور RF را افزایش دهید و سپس مقدار ولتاژ DC خروجی را اندازه بگیرید.

■ ولتاژ DC خروجی آشکارساز در کدام قسمت گیرنده کاربرد دارد؟

پاسخ:.....

.....
.....
.....
.....
.....

۴-۷-۲- نتایج آزمایش: آنچه را که در این آزمایش فراگرفته‌اید به اختصار بنویسید.

نتایج:.....

.....
.....
.....
.....
.....

آزمون عملی (۲)

□ مدار آشکارساز شکل (۲-۳۴) را ببینید.

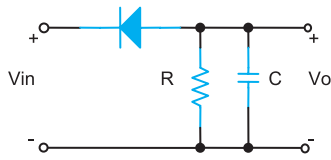
D_1 : دیود آشکارساز

R : $10\text{ k}\Omega$

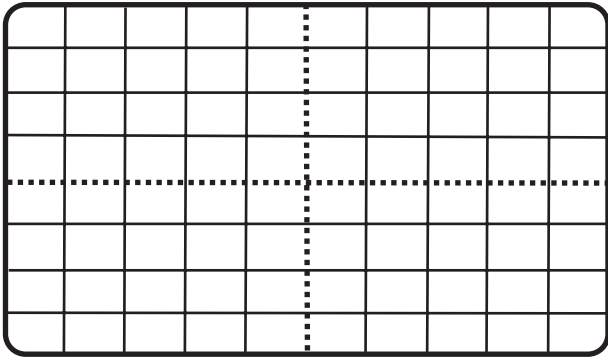
C : 22 nf

به ورودی، مدار سیگنال مدوله شده AM را از طریق دستگاه سیگنال ژنراتور RF اعمال کنید. فرکانس RF را روی 60 kHz تنظیم کنید.

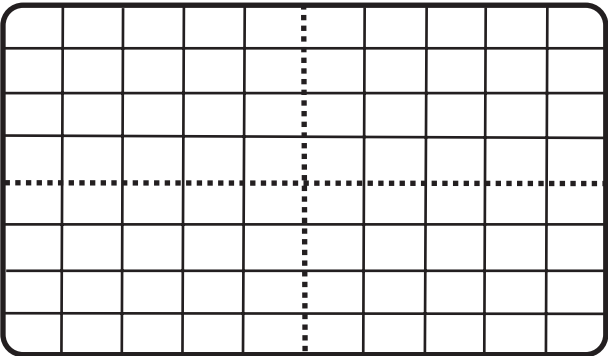
شکل موج ورودی مدار را با مقیاس مناسب روی شکل (۲-۳۵) رسم کنید.



شکل ۲-۳۴



شکل ۲-۳۵



شکل ۲-۳۶

$F = ? \dots H$

$V_O = \dots V$
= پلاریته‌ی ولتاژ خروجی

□ فرکانس شکل موج خروجی چند هرتز است؟

□ ولتاژ dc خروجی چند ولت است و چه پلاریته‌ای دارد؟

□ جهت دیود را معکوس کنید و ولتاژ خروجی را اندازه بگیرید و نتیجه را با حالت قبل مقایسه کنید.

مقایسه ولتاژهای DC در دو حالت دیود :

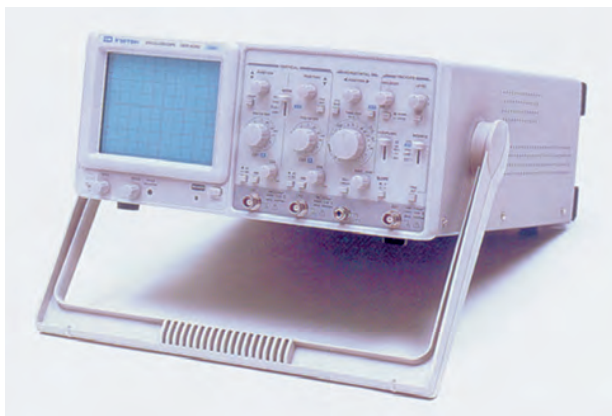
-
-
-
-

۲-۸- کار عملی (۲) آزمایش کاربرد دیود خارجی

۲-۸-۱- خلاصه آزمایش: در این آزمایش به بررسی تغییرات ظرفیت خازنی دیود واری کپ با تغییر ولتاژ دو سر آن می پردازیم و اثرگذاری ظرفیت خازنی آن روی مدار رزونانس یک فیلتر را مشاهده می کنید.

۲-۸-۲- تجهیزات مورد نیاز:

- دستگاه اسیلوسکوپ یک دستگاه
- دستگاه سیگنال ژنراتور AF یک دستگاه، شکل (۲-۳۷)
- مقاومت $\frac{1}{4} W$ و $2M\Omega$ و $\frac{1}{4} W$ و 100Ω
- خازن 10nf
- سلف 10mH
- دیود خازنی (برگه اطلاعاتی دیود خازنی)

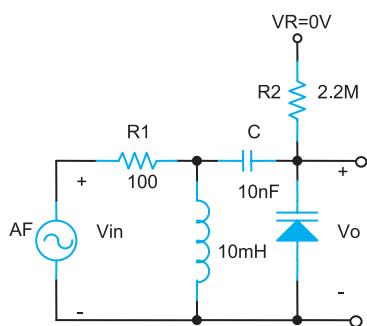


اسیلوسکوپ



دستگاه سیگنال ژنراتور AF

شکل ۲-۳۷



شکل ۲-۳۸- مدار رزونانس با دیود خازنی

$$f_r = \dots\dots \text{Hz}$$

توجه: تغییرات ظرفیت خازنی دیود در محدوده $100\text{kHz} - 1\text{MHz}$ باشد.

- بردبرد
- پراب اسیلوسکوپ و سیم های رابط به مقدار کافی

۲-۸-۳- مراحل اجرای آزمایش: مدار شکل

(۲-۳۸) را بر روی بردبرد ببندید.
 ■ سیگنال ژنراتور صوتی AF را به ورودی مدار وصل کنید و آنرا در حالت سینوسی $2V_{p-p}$ تنظیم کنید.
 ■ خروجی مدار را به کانال یک اسیلوسکوپ اتصال دهید و شکل موج خروجی را مشاهده کنید.

■ با تغییر فرکانس سیگنال ژنراتور AF مدار را به رزونانس درآورید و فرکانس آن را یادداشت کنید.

جدول ۲-۲- تغییر فرکانس با تغییر ولتاژ DC دیود ورکتور

V_R	f_r
۰V	
۲V	
۴V	
۶V	
۸V	
۱۰V	

■ مقدار ولتاژ V_R را طبق جدول (۲-۲) تغییر دهید سپس با تغییر فرکانس AF مجدداً فرکانس رزونانس را به دست آورید و در جدول ۲-۲ یادداشت کنید.

پاسخ:

.....

.....

.....

.....

■ ظرفیت خازنی دیود خازنی cd با خازن $C = 10 \text{ nf}$ به چه صورت متصل است؟

پاسخ:

.....

.....

.....

.....

■ آیا با تغییر ولتاژ V_R مقدار فرکانس رزونانس تغییر می کند؟ توضیح دهید.

۲-۹- کار عملی (۳)

آزمایش شبیه‌ساز مدولاتور FM

۲-۹-۱- خلاصه آزمایش: مدولاتور FM یک

نوسان‌ساز فرکانس بالا RF، ۸۸ تا ۱۰۸ مگاهرتز است. آزمایش این مدارها مستلزم طراحی دقیق تقویت‌کننده، نوسان‌ساز و المان‌های سلف و خازن است. برای مشاهده‌ی شکل موج در این محدوده‌ی فرکانسی یک اسیلوسکوپ فرکانس بالا مورد نیاز است.

به همکاران عزیز پیشنهاد می‌شود در صورت تمایل و با داشتن وقت اضافی از مونتاژ یک فرستنده‌ی کم‌وات FM و آزمایش آن با گیرنده‌ی رادیویی FM در آزمایشگاه استفاده کنند. همچنین می‌توانید آزمایش‌هایی را بر روی گیرنده‌ی رادیویی جدید موج AM و FM با آی‌سی که در اختیار هنرستان‌ها و مراکز آموزشی کار دانش قرار گرفته است طراحی و ارائه دهید.



اسیلوسکوپ

آزمایشی که در این بخش مطرح شده است نحوه‌ی تغییرات فرکانس یک نوسان‌ساز با شکل موج دندان‌اره‌ای با کنترل ولتاژ را نشان می‌دهد. این مدار را در فرکانس پایین به عنوان VCO^۱ و مدولاتور FM می‌توان در نظر گرفت و هدف آموزشی را پوشش داد.

۲-۹-۲- تجهیزات مورد نیاز:

■ اسیلوسکوپ یک دستگاه

■ منبع تغذیه یک دستگاه

■ ولت‌متر یک دستگاه، شکل (۲-۳۹)

■ آی‌سی CD۴۰۴۶

■ ترانزیستور BC۱۴۰

■ پتانسیومتر ولومی $10\text{ k}\Omega$

■ مقاومت‌های $\frac{1}{4}\text{ W}$ و $1\text{ k}\Omega$ و $\frac{1}{4}\text{ W}$ $10\text{ k}\Omega$ هر کدام

یک عدد و مقاومت $\frac{1}{4}\text{ W}$ $4/7\text{ k}\Omega$ دو عدد

■ خازن $2/2\text{ nf}$ دو عدد و 100 nf یک عدد

■ بردبرد

■ پراب اسیلوسکوپ و سیم‌های رابط به مقدار کافی

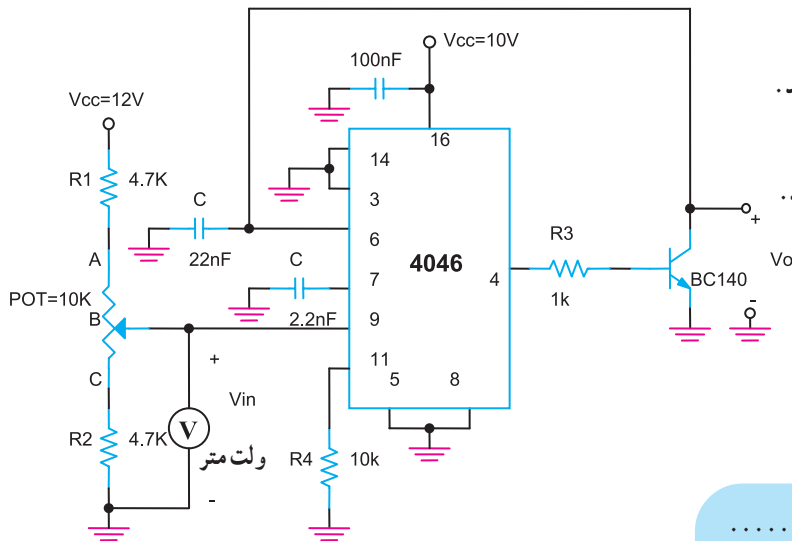


ولت‌متر



منبع تغذیه

شکل ۲-۳۹



شکل ۲-۴۰- شبیه‌ساز مدولاتور FM

۲-۹-۳- مراحل اجرای آزمایش:

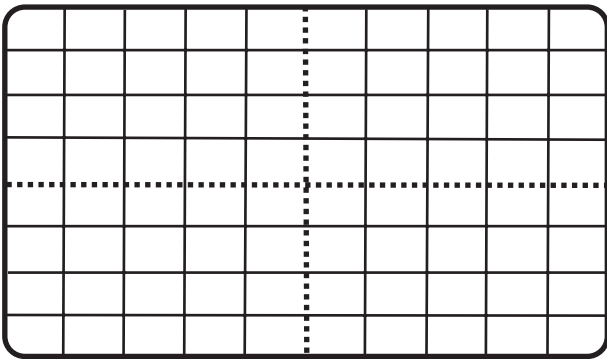
- مدار شکل (۲-۴۰) را بر روی بردبرد ببندید.
- پتانسیومتر را روی نقطه‌ی A قرار دهید.
- اسیلوسکوپ را به خروجی V_o وصل کنید.
- آیا در خروجی شکل موج ظاهر می‌شود؟

پاسخ:

.....

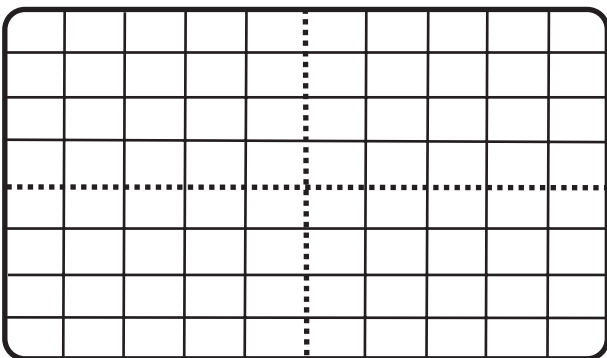
توجه: در صورتی که در خروجی شکل موج نداشتید، مدار را مجدداً مورد بازرسی قرار دهید و عیب آن را برطرف کنید.

■ شکل موج خروجی را با مقیاس مناسب روی شکل (۲-۴۱) ترسیم کنید.

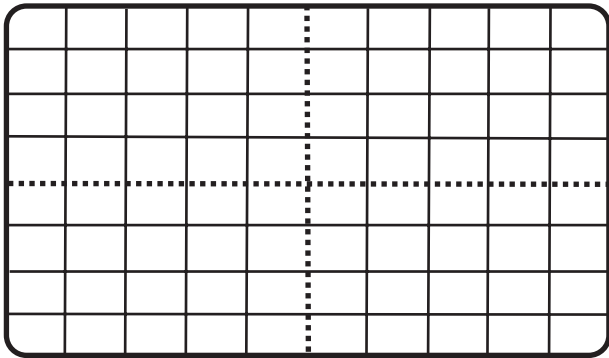


شکل ۲-۴۱

■ پتانسیومتر را در نقطه‌ی B قرار دهید. شکل موج خروجی را با مقیاس مناسب روی شکل (۲-۴۲) رسم کنید.



شکل ۲-۴۲



شکل ۲-۴۳

- پتانسیومتر را در نقطه C قرار دهید و شکل موج خروجی را با مقیاس مناسب روی شکل (۲-۴۳) رسم کنید.
- شکل موج‌های ترسیم شده روی شکل‌های (۲-۴۱) و (۲-۴۲) و (۲-۴۳) را با هم مقایسه کنید.

پاسخ:

.....

.....

.....

.....

پاسخ:

.....

.....

.....

.....

آیا با تغییر پتانسیومتر، فرکانس خروجی تغییر کرده است؟

- پتانسیومتر را کم و زیاد کنید آیا فرکانس خروجی تغییر می‌کند؟ توضیح دهید.

جدول ۲-۳- اندازه‌گیری فرکانس خروجی در حالات مختلف

فرکانس شکل موج خروجی f_o	V_{in} ولتاژ ورودی
	حداقل $V_{i\min} = OV$
	$V_i = \dots\dots V$
	$V_i = \dots\dots V$
	$V_{i\max} = ?$ حداکثر ولتاژ ورودی

حداقل $f_{o\min} = ? \dots\dots \text{Hz}$

حداکثر $f_{o\max} = ? \dots\dots \text{Hz}$

- با تغییر پتانسیومتر، ولت‌متر را روی صفر ولت تنظیم کنید. مقدار فرکانس را اندازه‌گیری کنید و در جدول (۲-۳) یادداشت کنید.
- با تغییر پتانسیومتر از مقدار حداقل ولتاژ ورودی تا حداکثر مقدار ولتاژ ورودی، فرکانس شکل موج خروجی را طی حداقل ۴ مرحله اندازه‌گیری کنید و در جدول (۲-۳) یادداشت کنید.
- حداقل فرکانس خروجی را از روی جدول به دست آورید.

- حداکثر فرکانس خروجی را از روی جدول به دست آورید.

$$\Delta f = ? \dots \text{Hz}$$

■ انحراف فرکانس خروجی را محاسبه کنید.

■ پتانسیومتر را از مدار جدا کنید.

■ توسط AF یک سیگنال دندان‌اره‌ای یا سینوسی با دامنه

۵۷ و فرکانس ۱ kHz یا کمتر به ورودی پایه ۹ اعمال کنید.

■ شکل موج ورودی و خروجی را به‌طور همزمان بر روی

اسیلوسکوپ مشاهده کنید.

آیا این مدار می‌تواند به‌عنوان مدولاتور FM فرض شود؟

شرح دهید.

پاسخ:.....

.....

.....

.....

.....

نتایج:.....

.....

.....

.....

.....

۴-۹-۲- نتایج حاصل از این آزمایش را به‌طور خلاصه

بنویسید.

آزمون پایانی (۲)

۱- سیگنال خروجی آشکارساز AM دارای چند مؤلفه است؟

(۱) فقط DC (۲) فقط AC پیام (۳) AC پیام و DC (۴) DC و AGC

۲- فیلتر بعد از آشکارساز AM، چه نوع فیلتری است؟

(۱) RC پایین گذر (۲) RL بالاگذر (۳) RC بالاگذر (۴) RL پایین گذر

۳- نقش AGC چیست؟

(۱) بهره‌ی تقویت طبقه‌ی صوتی را کنترل می‌کند.

(۲) بهره‌ی تقویت طبقات IF را کنترل می‌کند.

(۳) فیلتر پایین آشکارساز است.

(۴) فرکانس نوسان‌ساز را پایدار می‌کند.

۴- AFC در FM چه نقشی دارد؟

(۱) کنترل بهره‌ی طبقات IF

(۲) کنترل بهره‌ی طبقه نوسان‌ساز

(۳) کنترل و پایدار نمودن فرکانس نوسان‌ساز

(۴) کنترل بهره و فرکانس مخلوط‌کننده

۵- کدام دیود در مدار AFC کاربرد دارد؟

(۱) دیود معمولی (۲) دیود نورانی (۳) دیود خازنی (۴) دیود زنر

۶- مدار محدودکننده در FM در کدام طبقه‌ی گیرنده‌ی رادیویی FM قرار دارد؟

(۱) آشکارساز (۲) تقویت‌کننده‌ی IF (۳) شبکه‌ی بازتأکید (۴) تقویت‌کننده‌ی صوتی

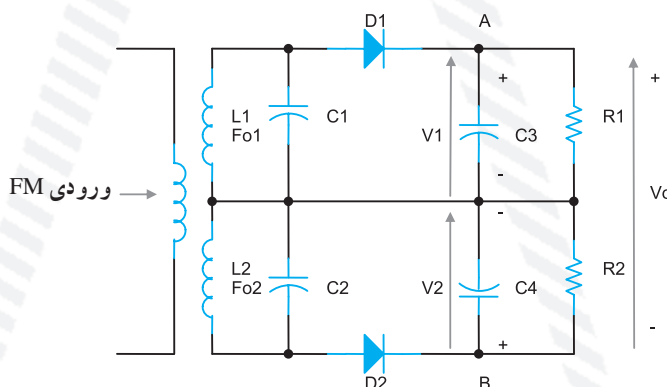
۷- در یک گیرنده‌ی AM طبقات AF و IF و سیگنال مدوله شده‌ی IF موجود است. صدا نداریم؛

عیب در کجا است؟

۸- آشکارساز شیب متعادل FM را تعریف کنید.

۹- فرکانس رزونانس فیلتر L_1C_1 در شکل (۲-۴۴) چقدر است؟

۱۰- هدایت دیود D_2 در چه فرکانسی بیشتر از دیود D_1 در شکل (۲-۴۴) است.



شکل ۲-۴۴

فصل سوم

تیونر گیرنده‌ی رادیویی FM

هدف کلی

عیب‌یابی، تعمیر و تنظیم تیونر رادیویی FM

هدف‌های رفتاری: پس از پایان این فصل از فراگیر انتظار می‌رود که بتواند:

- ۱- مدارهای مختلف کوپلاژ آتن را شرح دهد.
- ۲- مدارهای هماهنگی را شرح دهد.
- ۳- تقویت‌کننده‌ی RF مربوط به اولین طبقه‌ی گیرنده‌ی FM را تشریح کند.
- ۴- انواع تیونرهای FM را تشریح کند.
- ۵- یک نمونه فیلتر و مدار هماهنگ را روی برد برد ببندد و پاسخ فرکانسی آن را به دست آورد.
- ۶- ورودی‌ها و خروجی‌های یک نوع تیونر جدید FM را تشخیص دهد.
- ۷- عیوب متداول در تیونر FM را برطرف کند.



ساعات آموزش

جمع	عملی	نظری
۱۱	۶	۵

پیش‌آزمون (۳)

۱- تیونر به مجموعه‌ی طبقات..... گفته می‌شود.

(۱) نوسان‌ساز، RF, IF, RF (۲) و نوسان‌ساز و مخلوط‌کننده

(۳) نوسان‌ساز، مخلوط‌کننده (۴) RF، مخلوط‌کننده

۲- وظیفه‌ی کوپلاژ آنتن چیست؟

(۱) ایجاد تطبیق امپدانس

(۲) انتقال سیگنال دریافت شده از آنتن به طبقه‌ی RF

(۳) انتخاب ایستگاه

(۴) هر سه مورد

۳- رابطه‌ی فرکانس رزونانس در مدارهای هماهنگی کدام است؟

$$(۲) \frac{1}{4\pi^2 LC}$$

$$(۱) \frac{1}{2\pi LC}$$

$$(۴) \frac{LC}{2\pi\sqrt{LC}}$$

$$(۳) \frac{1}{2\pi\sqrt{LC}}$$

۴- از کدام دیود برای انتخاب ایستگاه رادیویی در تیونر FM استفاده می‌شود؟

(۲) دیود خازنی

(۱) دیود معمولی

(۴) دیود آشکارساز

(۳) دیود زنر

۵- آرایش تقویت‌کننده‌های RF در گیرنده‌ی FM کدام است؟

(۴) C.C, C.B

(۳) C.C

(۲) C.B

(۱) C.B, C.E

۶- دلیل ثابت بودن فرکانس نوسان‌ساز محلی در گیرنده‌ی FM را توضیح دهید.

۷- خازن‌های تریمر در تیونر FM چه نقشی دارند؟

(۱) تنظیم فرکانس نوسان‌ساز

(۲) تنظیم فرکانس رزونانس مدار هماهنگی مخلوط‌کننده

(۳) تنظیم نهایی فرکانس ابتدا و انتهای باند FM

(۴) تنظیم فرکانس رزونانس مدار هماهنگی RF

۸- در گیرنده‌های رادیویی جدید FM، بیشتر از کدام عنصر در تیونر استفاده می‌شود؟

(۲) ترانزیستور FET

(۱) ترانزیستور معمولی

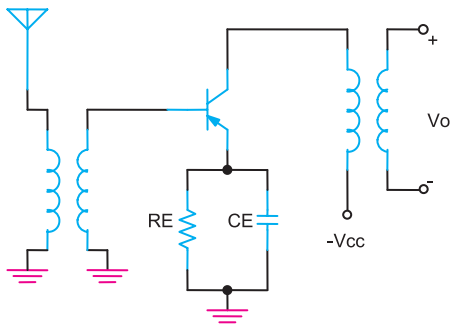
(۴) دیود خازنی

(۳) آی‌سی

۳-۱- آشنایی با روش‌های مختلف کوپلاژ آنتن

سیگنال دریافت شده از آنتن از طریق کوپلاژ به بیس اولین طبقه‌ی تقویت‌کننده‌ی RF گیرنده انتقال داده می‌شود.

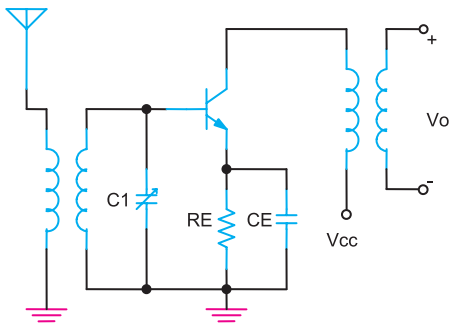
کوپلاژ آنتن علاوه بر انتقال سیگنال عمل تطبیق امپدانس را نیز انجام می‌دهد. برای داشتن بازده یکنواخت در تمامی باند فرکانسی از کوپلاژ شکل (۳-۱) استفاده می‌شود. در این کوپلاژ چون از ترانسفورماتور استفاده شده مدار، میزان انتخابگری ضعیفی دارد ولی در عوض می‌تواند تمام فرکانس‌ها را در طول باند به‌طور یکنواخت تقویت کند.



شکل ۳-۱- نوع اول کوپلاژ ترانسفورمیری

کوپلاژ آنتن نشان داده شده در شکل (۳-۲) معمول‌ترین

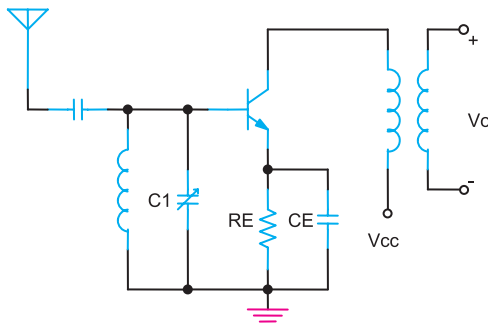
نوع کاربرد کوپلاژ در گیرنده‌هاست. در این نوع کوپلاژ با تنظیم خازن مدار هماهنگ فرکانس سیگنال ایستگاه مورد نظر بهتر تنظیم و دریافت می‌شود. در این نوع کوپلاژ انتخابگری و حساسیت گیرنده افزایش می‌یابد.



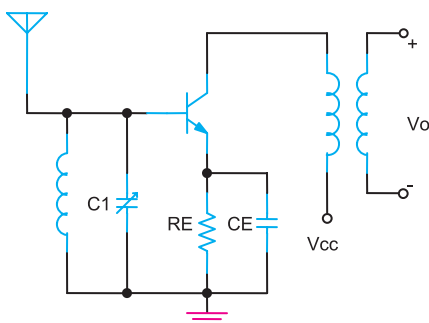
شکل ۳-۲- متداول‌ترین کوپلاژ در گیرنده‌های رادیویی

اگر به کوپلاژ دقیق‌تری برای دریافت سیگنال‌های بسیار

ضعیف نیاز باشد، از کوپلاژ خازنی یا مستقیم مانند شکل‌های (۳-۳) و (۳-۴) استفاده می‌شود. در این نوع کوپلاژها انتخابگری کمی کاهش می‌یابد.



شکل ۳-۳- نوع سوم کوپلاژ مستقیم



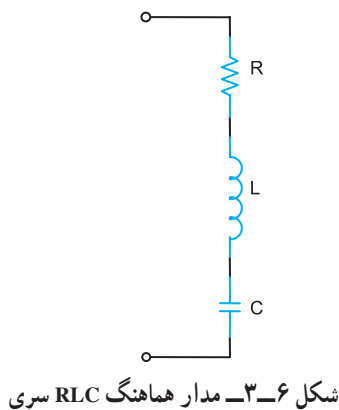
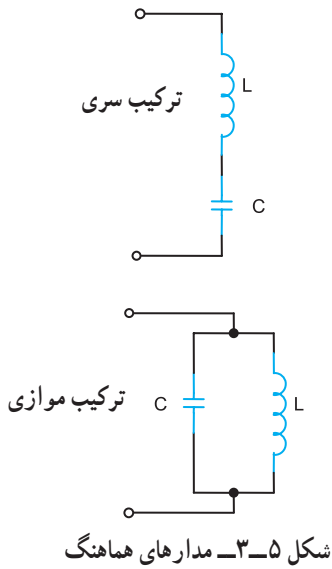
شکل ۳-۴- نوع چهارم کوپلاژ مستقیم

۳-۲- آشنایی با مدارهای هماهنگی (یادآوری)

در مدارهای مخابراتی برای انتخاب یک فرکانس خاص از میان چندین فرکانس، از مدارهای هماهنگ استفاده می‌شود. همچنین این مدارها برای حذف یا عبور یک باند فرکانسی مشخص درگیرنده‌های رادیویی کاربرد بسیار زیادی دارند. مدارهای هماهنگی از ترکیب سری یا موازی سلف و خازن تشکیل می‌شوند و در یک فرکانس به شدید درمی‌آیند، شکل (۳-۵). در ترکیب سری سلف و خازن مقدار فرکانس رزونانس از رابطه‌ی

$$f_r = \frac{1}{2\pi\sqrt{LC}}$$

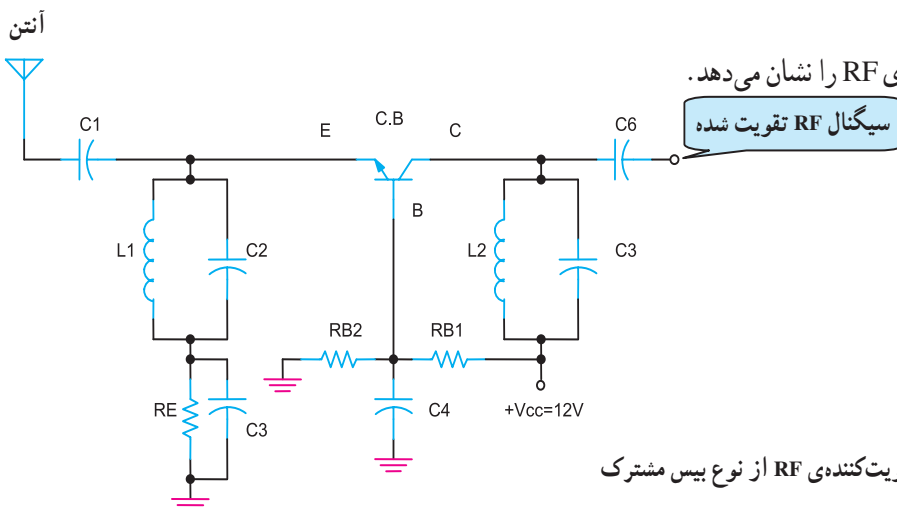
دو سر مدار صفر است ($Z_o = 0$). در فرکانس رزونانس رابطه‌ی $X_L = X_C$ برقرار است. مدار شکل (۳-۶) یک مدار RLC سری را نشان می‌دهد. در فرکانس رزونانس، سلف و خازن اثر یکدیگر را از بین می‌برند. در این حالت امپدانس مدار با مقدار مقاومت اهمی مدار برابر می‌شود ($Z_o = R$). فرکانس رزونانس از رابطه‌ی $f_r = \frac{1}{2\pi\sqrt{LC}}$ قابل محاسبه است.



۳-۳- یک نمونه از اولین تقویت‌کننده‌ی RF در گیرنده‌ی FM

تقویت‌کننده‌های طبقه RF، برای تقویت سیگنال دریافتی از آنتن به کار می‌روند. تقویت‌کننده‌های RF در گیرنده‌های FM معمولاً در کلاس A کار می‌کنند تا اعوجاجی در سیگنال دریافتی از آنتن به وجود نیاورند. آرایش تقویت‌کننده‌های RF از نوع بیس مشترک است تا بتواند پهنای باند ۸۸ تا ۱۰۸ مگاهرتز مربوط به FM را دریافت کند.

شکل (۳-۷) یک مدار تقویت‌کننده‌ی RF را نشان می‌دهد.



شکل ۳-۷- تقویت‌کننده‌ی RF از نوع بیس مشترک

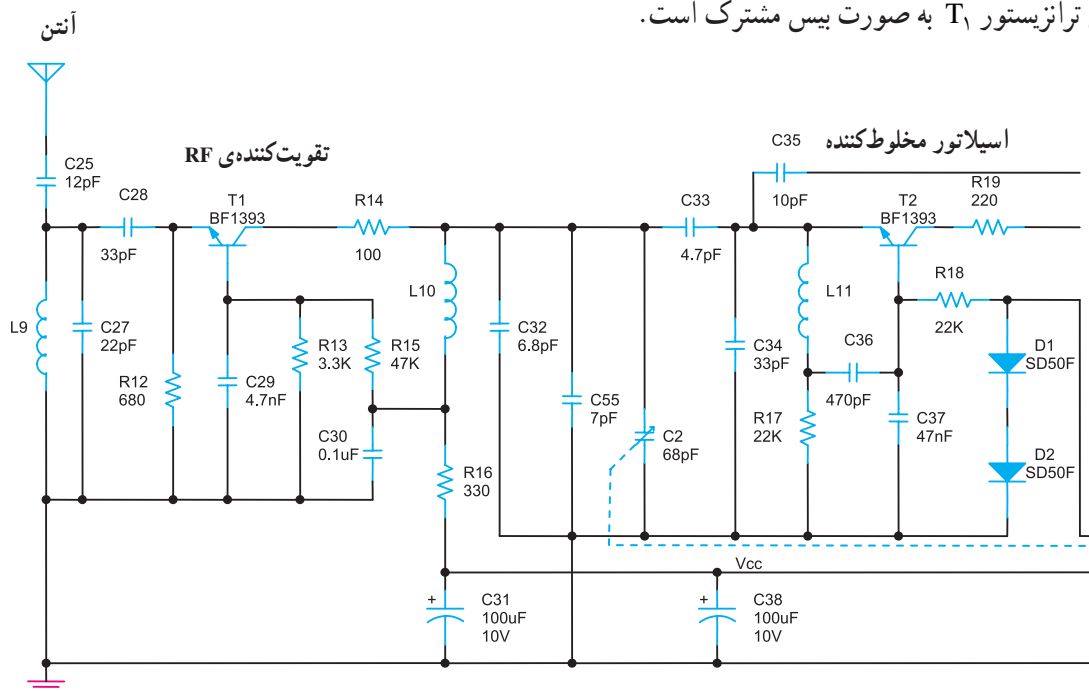
۳-۴ قسمتی از نقشه‌ی یک گیرنده‌ی FM

در شکل (۳-۸) قسمتی از نقشه‌ی یک گیرنده‌ی رادیویی FM را مشاهده می‌کنید.

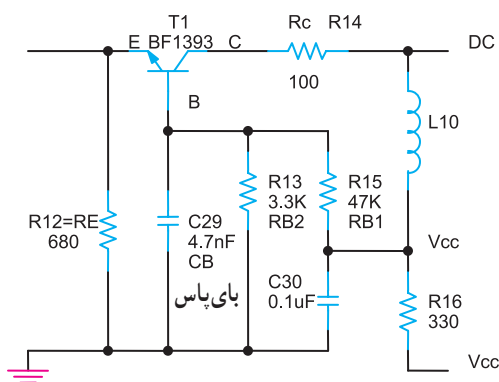
ترانزیستور T_1 به عنوان تقویت‌کننده‌ی RF در گیرنده به کار رفته است.

ترانزیستور T_2 کار نوسان‌ساز محلی و مخلوط‌کنندگی را به عهده دارد.

آرایش ترانزیستور T_1 به صورت بیس مشترک است.

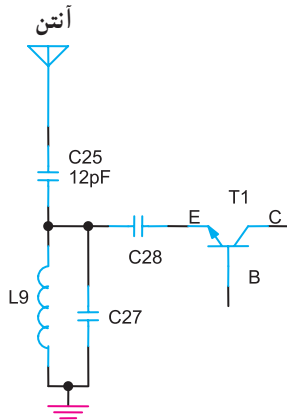


شکل ۳-۸ مدار تقویت‌کننده‌ی RF گیرنده‌ی FM



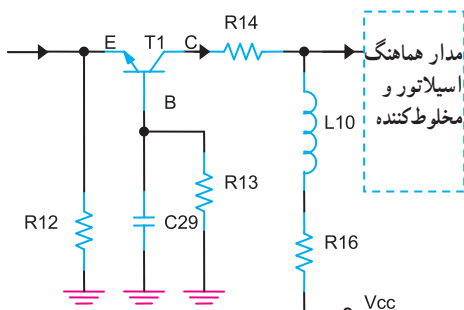
شکل ۳-۹ بررسی مدار تقویت‌کننده‌ی RF

در شکل (۳-۹) بایاس DC ترانزیستور T_1 و مقاومت‌های بایاسینگ آن نشان داده شده است. مقاومت R_{12} مقاومت امیتر است که به عنوان پایداری حرارتی به کار می‌رود. خازن C_{29} خازن‌های بای‌پاس است. مقاومت‌های R_{13} و R_{15} بایاسینگ بیس هستند. مقاومت R_{14} به عنوان مقاومت کلکتور عمل می‌کند.



شکل ۳-۱۰- دریافت سیگنال RF توسط آنتن

سیگنال رادیویی ایستگاه موردنظر طبق شکل (۳-۱۰) توسط آنتن و خازن کوپلاژ C_{25} و مدار هماهنگ موازی کادر آنتن شامل C_{27} و L_9 دریافت می‌شود. این سیگنال از طریق خازن کوپلاژ C_{28} به امیتر ترانزیستور T_1 می‌رسد. همان‌طور که در شکل (۳-۱۱) مشاهده می‌کنید. سیگنال پس از تقویت، از کلکتور ترانزیستور T_1 و از طریق مقاومت R_{14} به ورودی مدار مخلوط‌کننده اعمال می‌شود. سلف L_{10} در فرکانس‌های RF قطع است و از ورودی سیگنال RF به خط تغذیه V_{CC} جلوگیری می‌کند.

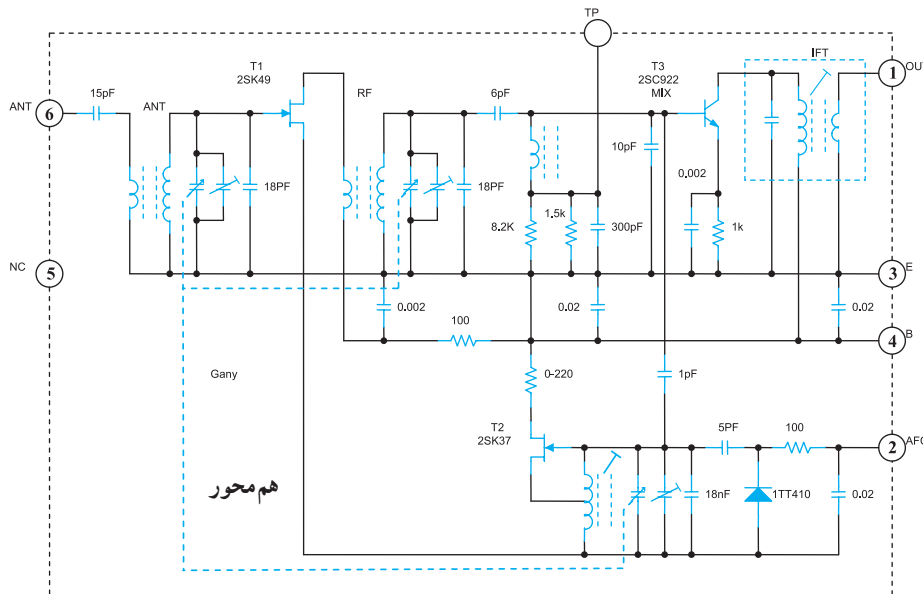


شکل ۳-۱۱- تقویت سیگنال RF

۳-۵- تیونر با ترانزیستور FET

در گیرنده‌های رادیویی مجموعه‌ی تقویت‌کننده‌ی RF و نوسان‌ساز محلی و مخلوط‌کننده را تیونر می‌گویند. در شکل (۳-۱۲) یک تیونر گیرنده‌ی رادیویی FM نشان داده شده است. در این مدار ترانزیستور T_1 تقویت‌کننده‌ی RF، ترانزیستور T_2 نوسان‌ساز محلی و ترانزیستور T_3 میکسر یا مخلوط‌کننده است.

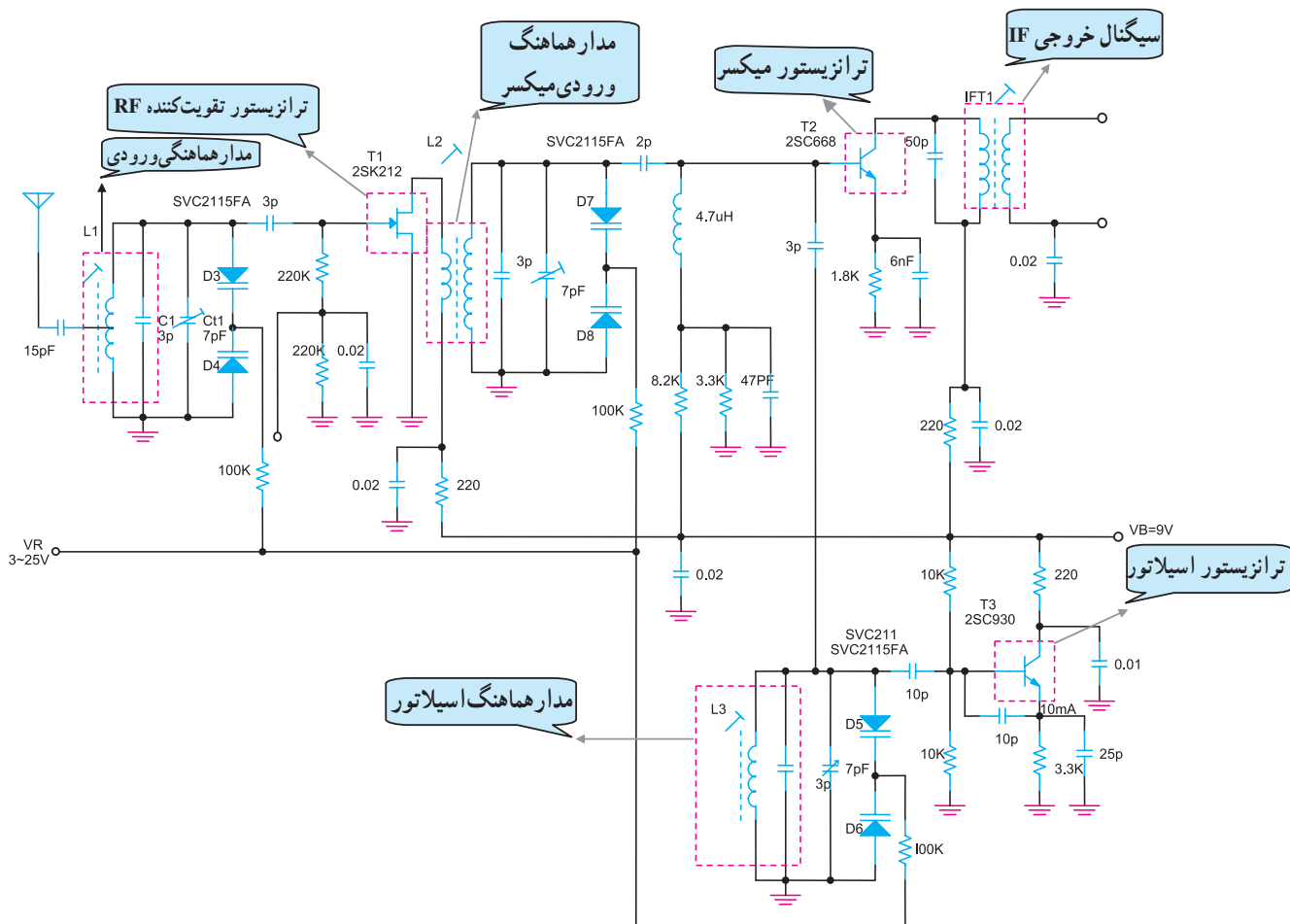
در این مدار عمل نوسان‌سازی با ترانزیستور FET انجام می‌شود. در تیونر FM مقدار فرکانس نوسان‌ساز باید همواره ثابت باشد زیرا تغییر در مقدار فرکانس باعث ایجاد اختلاف در مقدار فرکانس F_{IF} می‌شود و در آشکارسازی اعوجاج به وجود می‌آورد.



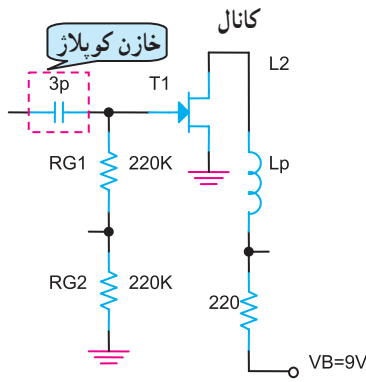
شکل ۳-۱۲- تیونر گیرنده‌ی FM

۳-۶ تیونر FM با دیود Varycap «دیود خازنی»

در قسمت‌های قبلی در مورد کاربرد دیود خازنی صحبت کرده‌ایم. می‌دانیم از دیود خازنی می‌توان به عنوان یک خازن تابع ولتاژ استفاده کرد. در تیونرهای گیرنده، برای تغییر فرکانس اسیلاتور محلی و مدار تانک ورودی از دیود خازنی استفاده می‌کنند. یک مدار تیونر گیرنده‌ی FM با دیود خازنی را در شکل (۳-۱۳) مشاهده می‌کنید.

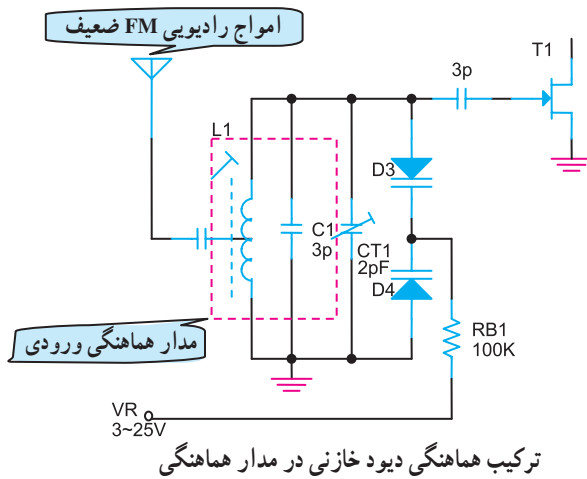


شکل ۳-۱۳ تیونر گیرنده‌ی FM با دیود



شکل ۳-۱۴ مدار بایاسینگ FET

ترانزیستور T_1 یک JFET است که وظیفه‌ی تقویت RF را به عهده دارد. در شکل (۳-۱۴) مدار بایاسینگ FET نشان داده شده است. L_p سیم‌پیچ اولیه ترانس L_p است.

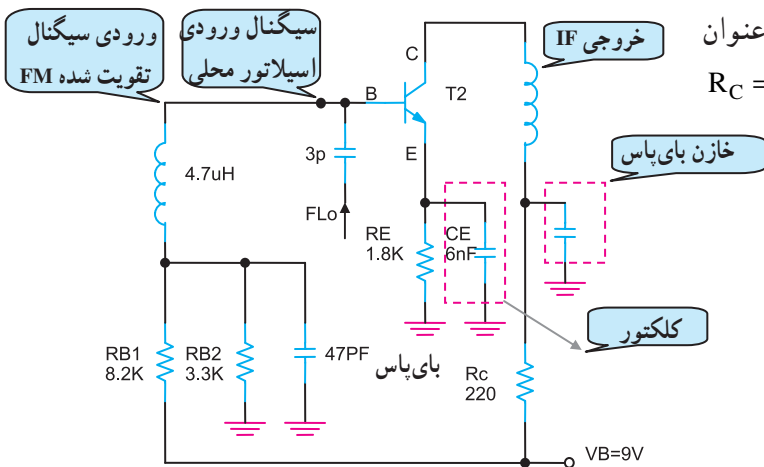


شکل ۳-۱۵ مدار هماهنگی کادر آنتن و طبقه تقویت کننده RF

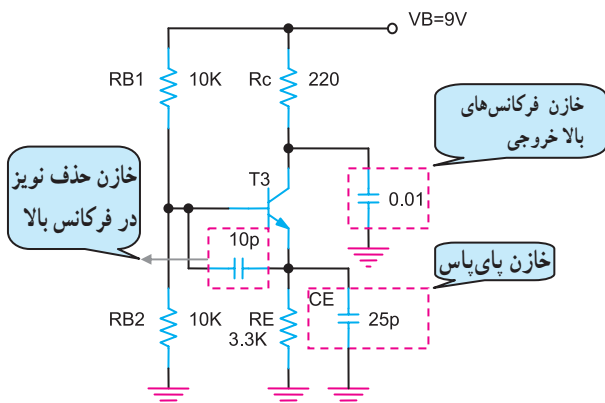
مدار هماهنگی کادر آنتن و طبقه‌ی تقویت کننده‌ی RF در شکل (۳-۱۵) مشاهده می‌کنید.

دیویدهای خازنی d_p و d_r با یکدیگر سری و با خازن تریمر CT_1 و خازن C_1 موازی شده‌اند. ترکیب مجموعه‌ی خازن‌ها، خازن معادل مدار تانک طبقه RF را به وجود می‌آورد.

مدار بایاسینگ ترانزیستور T_p که به عنوان مخلوط کننده به کار می‌رود در شکل (۳-۱۶) نشان داده شده است. بایاس ترانزیستور T_p به صورت سرخود است و مقاومت‌های ترانزیستور هستند. از مقاومت امیتر $R_E = 1/8k$ به عنوان پایداری حرارتی استفاده شده است. مقاومت $R_C = 220\Omega$ مقاومت بایاس کلکتور است.

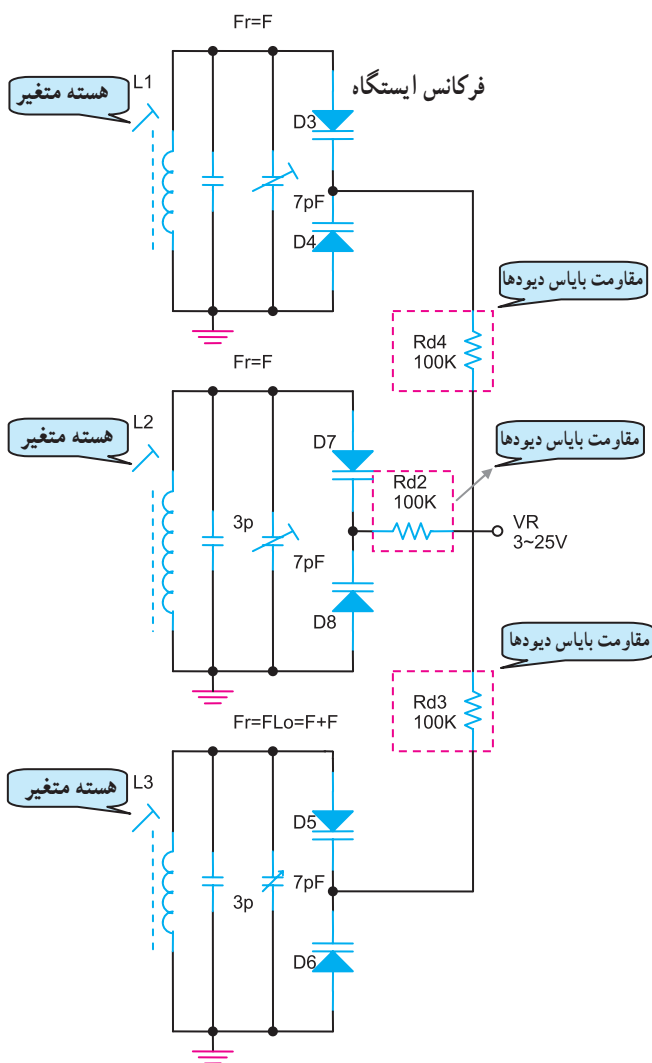


شکل ۳-۱۶ مدار مخلوط کننده



شکل ۳-۱۷- بایاسینگ ترانزیستور نوسان ساز محلی

ترانزیستور T_3 نوسان ساز محلی گیرنده است. بایاسینگ T_3 را در شکل (۳-۱۷) مشاهده می کنید. برای دریافت ایستگاه رادیویی، باید فرکانس رزونانس مدارهای هماهنگ ورودی طبقه RF ورودی مخلوط کننده و نوسان ساز محلی به طور همزمان با هم تغییر کنند. نحوه عملکرد همزمان مدارهای هماهنگی در شکل (۳-۱۸) نشان داده شده است.

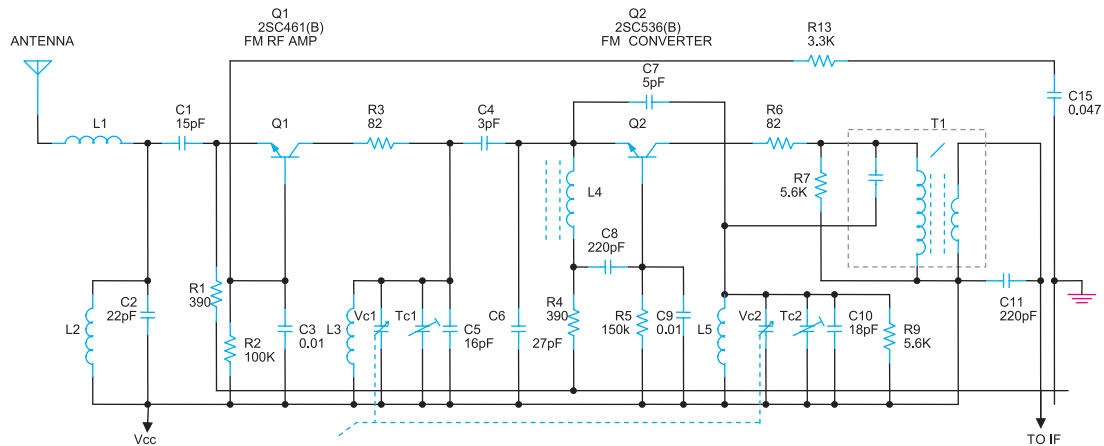


شکل ۳-۱۸- نحوه عملکرد همزمان مدارهای هماهنگی

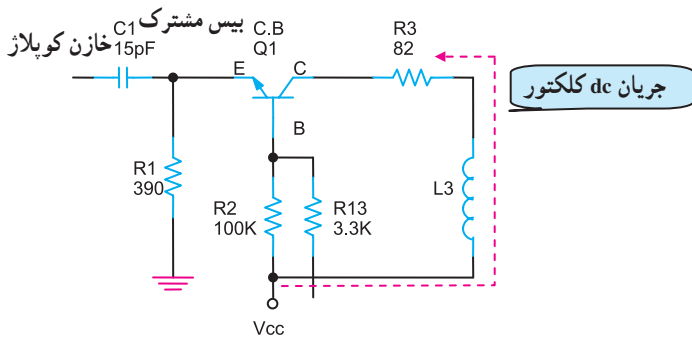
با تغییر ولتاژ VR از $+3V$ تا $+25V$ ظرفیت خازنی دیودهای d_3 تا d_8 به صورت مشابه تغییر می کند. در هر مدار هماهنگی با تغییر ظرفیت خازنی دیودهای وری کپ ظرفیت معادل کل هر یک از مدارها را تغییر می دهد، این تغییرات در نهایت باعث تغییر فرکانس رزونانس $f_r = \frac{1}{2\pi\sqrt{LCe_{eq}}}$ طبقات می شود، به دلیل تغییرات مشابه و همزمان، دریافت ایستگاه امکان پذیر خواهد شد.

۳-۷- تیونر FM ترانزیستوری

در تیونرهای FM، تقویت کننده‌های RF باید نسبت سیگنال به نویز کمتری داشته باشند. بدین سبب معمولاً به صورت آرایش بیس مشترک به کار می‌روند. شکل (۳-۱۹) یک مدار ترانزیستوری را نشان می‌دهد.

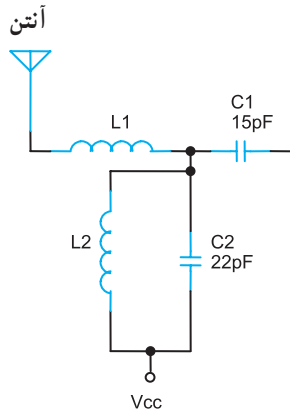


شکل ۳-۱۹- تیونر FM ترانزیستوری



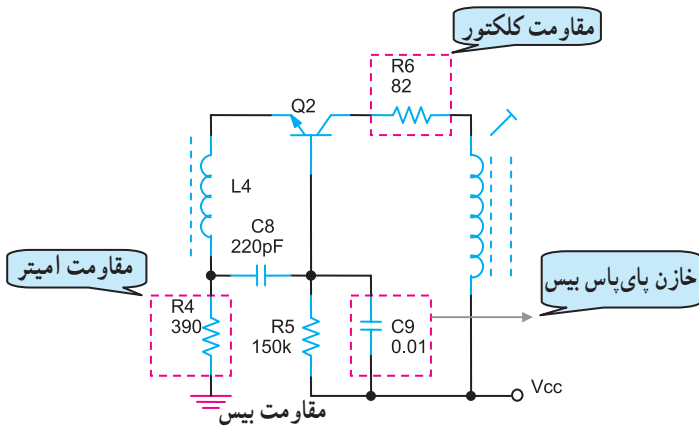
شکل ۳-۲۰- تقویت کننده‌ی RF ترانزیستوری

ترانزیستور Q_1 تقویت کننده‌ی RF است. مدار بایاس DC ترانزیستور Q_1 را در شکل (۳-۲۰) مشاهده می‌کنید. R_1 مقاومت امیتر، R_3 مقاومت کلکتور و مقاومت‌های R_1 و R_2 مقاومت‌های بایاس بیس هستند. مدار هماهنگ کادر آنتن را برای دریافت امواج ایستگاه‌های رادیویی در شکل (۳-۲۱) مشاهده می‌کنید.



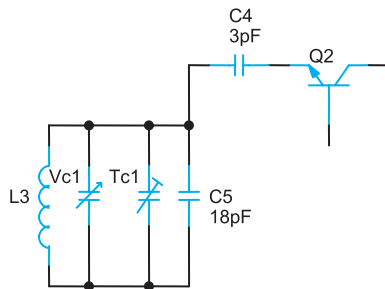
شکل ۳-۲۱- مدار هماهنگ ورودی تقویت کننده‌ی RF

ترانزیستور Q_2 هم به عنوان مخلوط کننده و هم به عنوان نوسان ساز در مدار تیونر کار می کند. مجموعه ی نوسان ساز محلی و مخلوط کننده را در گیرنده ی رادیویی «کنورتور» می گویند. مدار بایاس DC ترانزیستور Q_1 را در شکل (۳-۲۲) مشاهده می کنید. در هنگام دریافت سیگنال تقویت شده ی RF از طریق مدار هماهنگی ورودی و خازن کوپلاژ C_4 به صورت بیس مشترک عمل می کند.



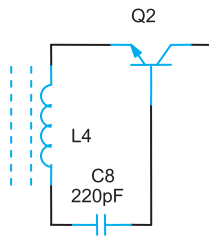
شکل ۳-۲۲- مدار بایاس DC ترانزیستور نوسان ساز

ایستگاه رادیویی از طریق مدار هماهنگی شامل المان های L_3 و V_{c1} و T_{c1} و C_5 مطابق شکل (۳-۲۳) دریافت می شود.



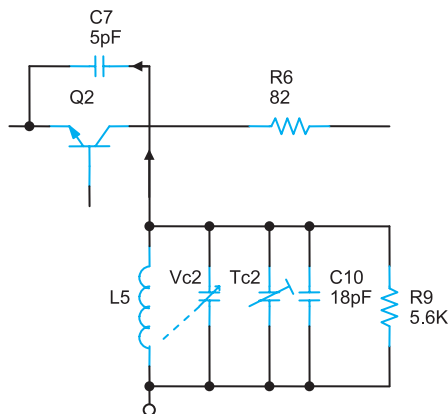
شکل ۳-۲۳- مدار هماهنگی دریافت ایستگاه

سلف L_4 در مدار شکل (۳-۲۴) به دلیل قطع بودن در فرکانس بالا، از عبور سیگنال RF از امیتر به بیس ترانزیستور جلوگیری می کند.



شکل ۳-۲۴- آرایش ترانزیستور Q_2 در زمان دریافت ایستگاه

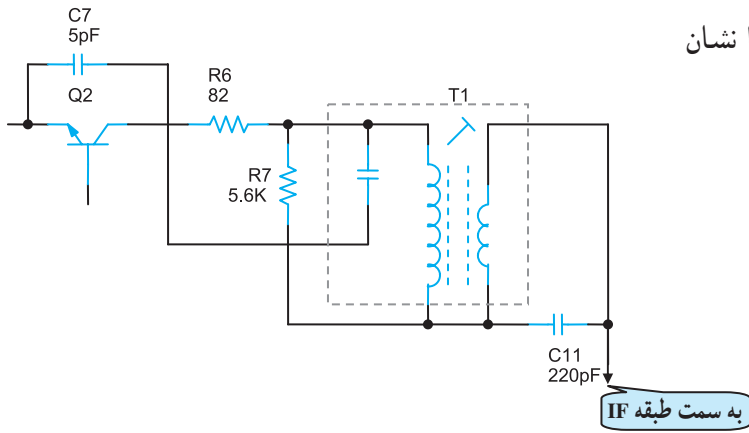
مدار نوسان ساز محلی از ترانزیستور Q_2 ، مدار هماهنگ L_5 و V_{c2} و T_{c2} و C_{10} و R_9 تشکیل شده است. آرایش تقویت کننده ی ترانزیستور نوسان ساز (Q_2)، به صورت بیس مشترک است. در شکل (۳-۲۵) مسیر سیگنال به امیتر Q_2 را مشاهده می کنید. سیگنال خروجی IF با فرکانس $f = 10/7$ مگاهرتز از طریق کلکتور Q_2 و مقاومت R_6 و ترانس T_1 به طبقه IF اعمال می شود.



شکل ۳-۲۵- مسیر سیگنال به امیتر Q_2

شکل (۳-۲۶) مدار هماهنگ خروجی کنورتور را نشان

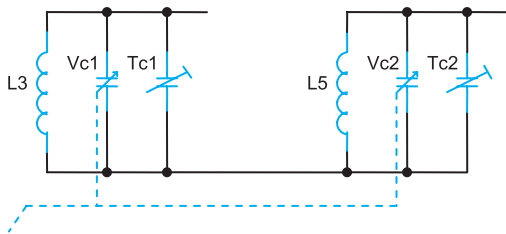
می دهد.



شکل ۳-۲۶- مسیر سیگنال خروجی

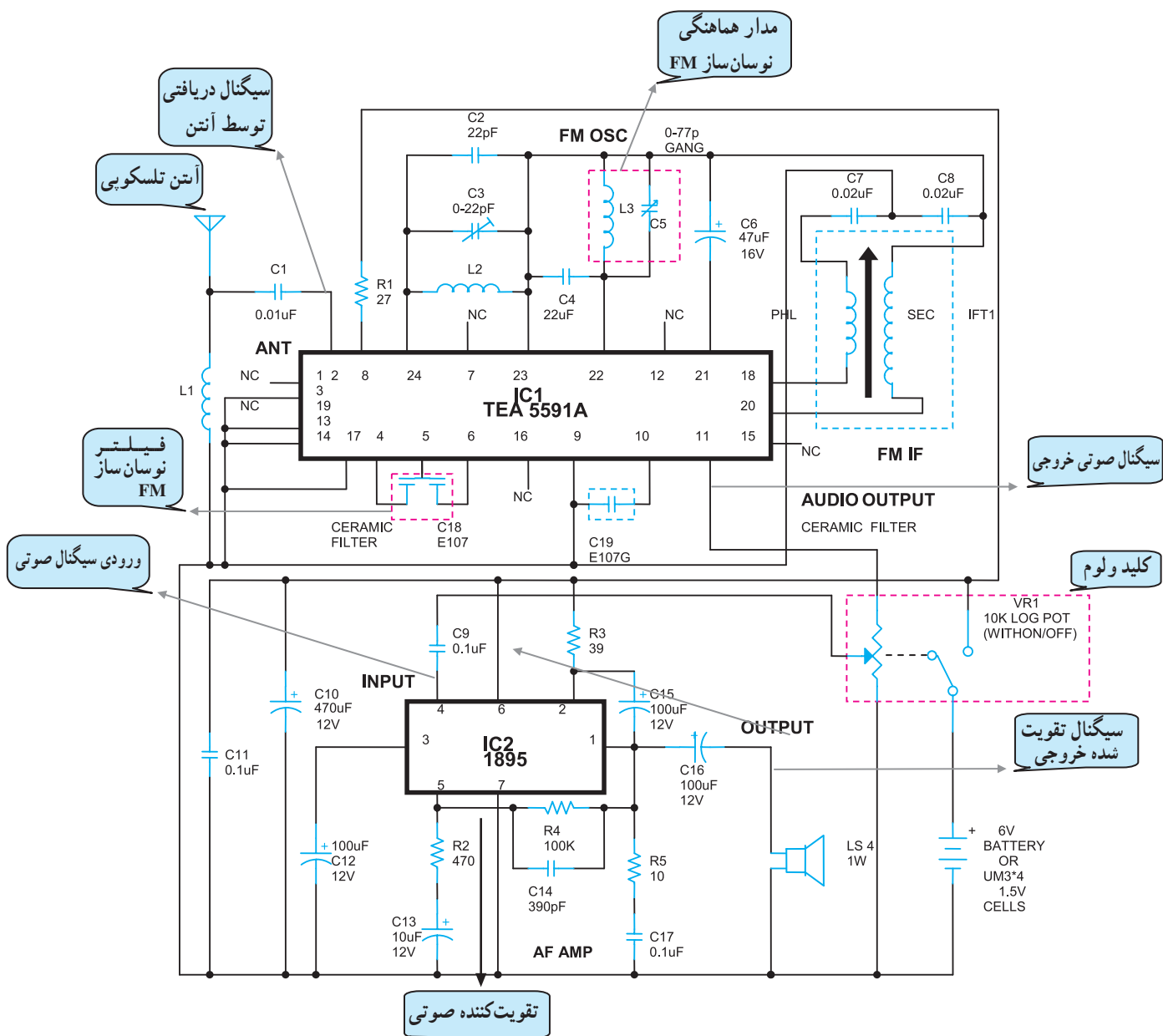
در شکل (۳-۲۷) خازن های متغیر مدار هماهنگی ورودی

(V_{C_1}) و خازن نوسان ساز (V_{C_2}) به طور هم محور و هم زمان تغییر می کنند. خازن های تریمر T_{C_1} و T_{C_2} برای تنظیم نهایی فرکانس های ابتدا و انتهای باند FM به کار می روند.



شکل ۳-۲۷- خازن های هم محور

۳-۸- تیونر گیرنده‌ی رادیویی FM با آی سی (IC)
 درگیرنده‌های رادیویی جدید از مدارهای یکپارچه IC
 استفاده می‌شود. معمولاً در این گیرنده‌ها همه‌ی طبقات RF،
 نوسان‌ساز محلی، مخلوط‌کننده و IF و آشکارساز در داخل یک
 آی سی قرار دارند. در شکل (۳-۲۸) یک نمونه گیرنده‌ی رادیویی
 FM با IC را مشاهده می‌کنید. تیونر و طبقه IF و آشکارساز آن
 آی سی TEA5591A است و تقویت‌کننده صوتی آن آی سی
 IC1895 است.



شکل ۳-۲۸- مدار یک گیرنده‌ی رادیویی FM با آی سی

۳-۹- کار عملی

آزمایش مدار هماهنگی فیلتر میان گذر موازی -

عیب یابی و تعمیر تیونر FM

۳-۹-۱- خلاصه آزمایش: فیلتر میان گذر موازی در

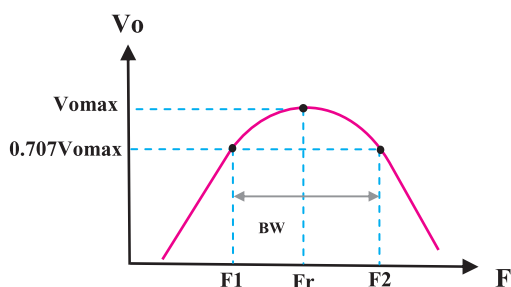
مدارهای هماهنگی گیرنده‌ی رادیویی در طبقات RF، نوسان‌ساز محلی و مخلوط‌کننده و IF کاربرد وسیعی دارد. نمونه‌ای از پاسخ فرکانسی این گونه مدارها را در شکل (۳-۲۹) مشاهده می‌کنید. در این آزمایش به بررسی فرکانس رزونانس، پهنای باند، ضریب کیفیت و ترسیم پاسخ فرکانسی مدار هماهنگی RF می‌پردازیم.

۳-۹-۲- تجهیزات مورد نیاز:

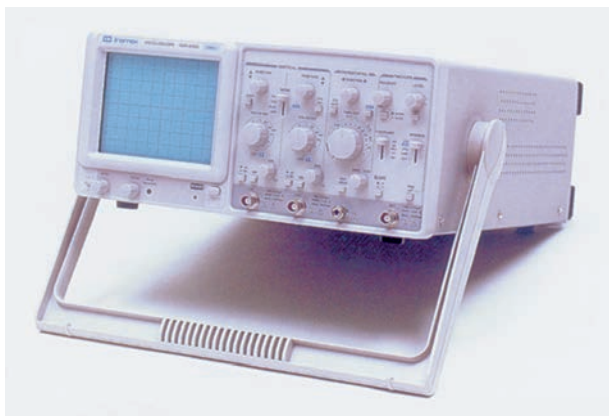
- اسیلوسکوپ، شکل (۳-۳۰)
- سیگنال ژنراتور AF، شکل (۳-۳۱)
- مقاومت $\frac{1}{4} W$ $1/2 k\Omega$ یک عدد
- سلف 10mH میلی هانری یک عدد
- خازن 100nf (نانوفاراد) یک عدد
- برد بُرد یک قطعه
- پروب اسیلوسکوپ و سیم رابط به مقدار کافی

۳-۹-۳- مراحل اجرای آزمایش:

- مدار شکل (۳-۳۲) را روی برد ببندید.
- کانال یک اسیلوسکوپ را به نقطه‌ی A (V_i) مدار وصل کنید.
- کانال ۲ اسیلوسکوپ را به نقطه‌ی B (V_o) مدار وصل کنید.
- دامنه ولتاژ ورودی از مولد AF را روی ۴ ولت تنظیم کنید.



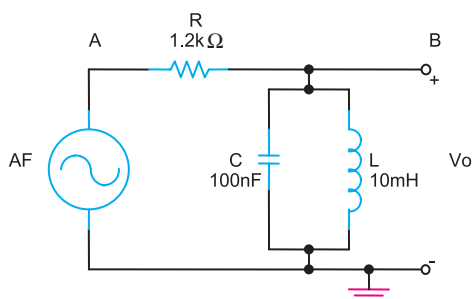
شکل ۳-۲۹



شکل ۳-۳۰- اسیلوسکوپ



شکل ۳-۳۱- دستگاه سیگنال ژنراتور AF



شکل ۳-۳۲

جدول ۳-۱

فرکانس F	V_i ولتاژ ورودی	V_o ولتاژ خروجی
۱° kHz	$4V_{p-p}$	
۵° kHz	$4V_{p-p}$	
۱۰° kHz	$4V_{p-p}$	
۱۶° kHz	$4V_{p-p}$	
۱۷° kHz	$4V_{p-p}$	
۲۰° kHz	$4V_{p-p}$	
۲۵° kHz	$4V_{p-p}$	

□ فرکانس سیگنال ورودی را بین صفر تا ۲۵° kHz مطابق جدول (۳-۱) تغییر دهید. با اندازه‌گیری دامنه ولتاژهای V_i و V_o به‌طور همزمان جدول را تکمیل کنید.

توجه: در طول مراحل آزمایش باید مقدار ولتاژ ورودی V_i روی عدد ۴ ولت ثابت باشد.

$f_r = \dots\dots\dots \text{Hz}$

پاسخ:

.....

.....

.....

.....

پاسخ: $f_r = \frac{1}{2\pi\sqrt{LC}} = \dots\dots\dots \text{Hz}$

.....

.....

.....

.....

پاسخ: $f_{LC} = ? \dots\dots\dots \text{Hz}$

$V_{O_c} = ? \dots\dots\dots \text{V}$

.....

.....

.....

□ فرکانس ورودی را در محدوده‌ی ۱۵° kHz تا ۱۷° kHz به آرامی تغییر دهید تا مقدار ولتاژ خروجی حداکثر شود، مقدار فرکانس را در این حالت یادداشت کنید. نام این فرکانس چیست؟

آیا این فرکانس را در جدول به‌دست آورده‌اید؟

□ آیا مقدار محاسبه شده فرکانس با مقدار اندازه‌گیری شده برابر است؟ دلیل آن را بنویسید.

□ فرکانس سیگنال ورودی را از مقدار رزونانس به آرامی کاهش دهید تا دامنه‌ی سیگنال خروجی $V_{O_c} = 0.7 V_{O_{max}}$ شود. سپس مقدار این فرکانس را اندازه بگیرید و یادداشت کنید.

□ نام فرکانس به دست آمده چیست؟

پاسخ:
.....
.....
.....
.....

□ فرکانس سیگنال ورودی را مجدداً روی حالت رزونانس قرار دهید. سپس آن را به آرامی افزایش دهید تا دامنه‌ی سیگنال خروجی $0.707V_{O_{max}}$ شود. مقدار فرکانس را اندازه‌گیری و یادداشت کنید.

پاسخ:

$$f_{HC} = ? \dots \text{ Hz}$$

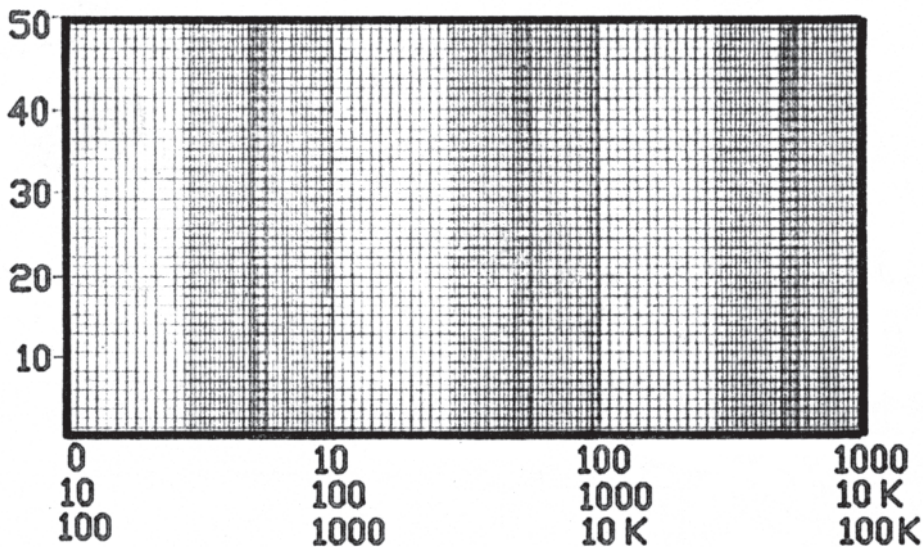
$$V_{Oc} = ? \dots \text{ V}$$

.....
.....
.....

□ نام فرکانس به دست آمده چیست؟

پاسخ:
.....
.....
.....
.....

□ با توجه به مقادیر جدول (۳-۱) پاسخ فرکانسی فیلتر را بر روی شکل (۳-۳۳) ترسیم کنید.



شکل ۳-۳۳

محور افقی را برحسب فرکانس تقسیم‌بندی کنید.
محور عمودی را برحسب ولتاژ تقسیم‌بندی کنید.

$$BW = f_H - f_L = \dots\dots\dots \text{Hz}$$

$$Q = \frac{f_r}{BW} = \dots\dots\dots$$

□ پهنای باند و ضریب کیفیت مدار را با توجه به منحنی پاسخ فرکانسی و روابط مقابل به دست آورید و با هم مقایسه کنید. نتایج حاصل از این آزمایش را به طور خلاصه بنویسید.

نتایج:.....

.....
.....
.....
.....

□ با توجه به نوع گیرنده ی FM که در اختیار دارید ورودی و خروجی تیونر را تشخیص دهید آن را بررسی، عیب یابی و تعمیر کنید.
□ در صورتی که گیرنده ی FM از نوع آی سی دار باشد ولتاژ پایه ها را اندازه گیری و شکل موج آن را مشاهده کنید.

آزمون پایانی (۳)

۱- باند فرکانسی FM کدام است؟
 (۱) ۸۸ تا ۱۰۸ مگاهرتز (۲) ۸۸ تا ۱۰۸ کیلوهرتز (۳) ۵۳۰ تا ۱۶۰۰ کیلوهرتز (۴) ۳ تا ۸ مگاهرتز

۲- تیونر را تعریف کنید.

۳- افزایش کوپلاژ آنتن برای چه منظوری است؟

۴- کدام یک از موارد زیر از مزایای تیونر FM است؟

(۱) افزایش انتخابگری سیگنال رادیویی ایستگاه (۲) کاهش تشعشع امواج فرکانس بالا

(۳) افزایش نسبت سیگنال به نویز (۴) به حداقل رسیدن حساسیت

۵- تقویت کننده RF در گیرنده FM معمولاً در چه آرایشی قرار می گیرد؟ چرا؟

۶- کلاس تقویت کننده RF در تیونر FM کدام است؟

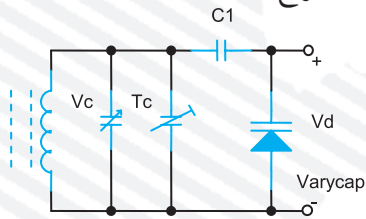
B (۴)

AB (۳)

A (۲)

C (۱)

۷- نحوه تغییر فرکانس رزونانس مدار هماهنگ شکل (۳-۳۴) را تشریح کنید.



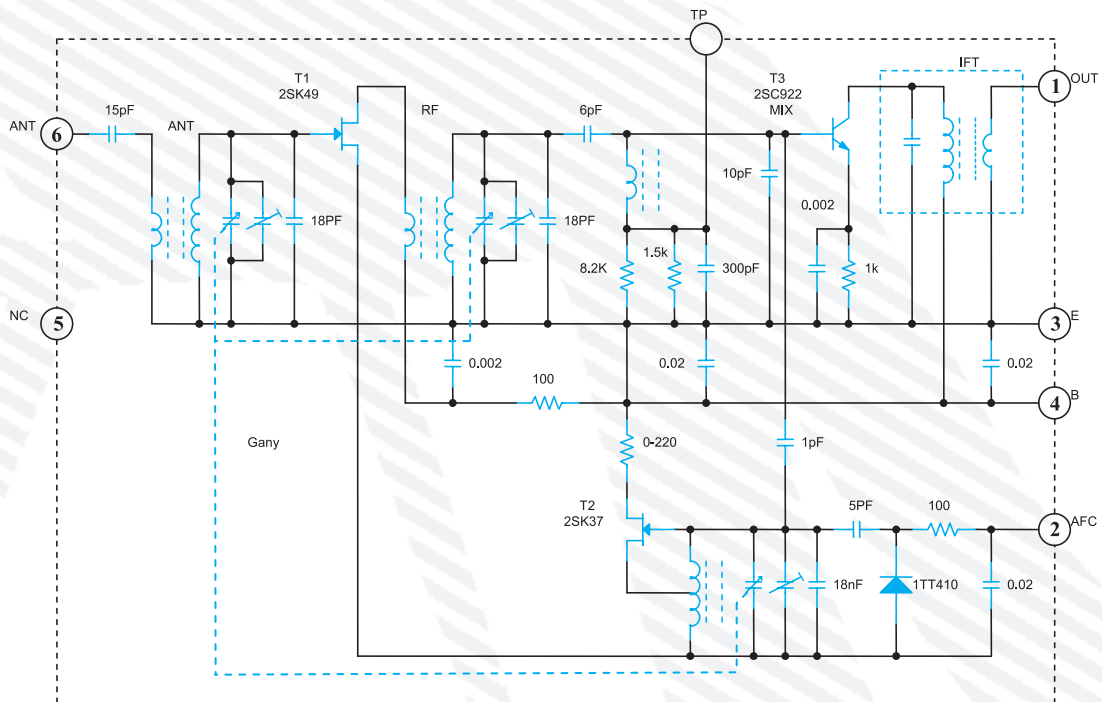
شکل ۳-۳۴

۸- نام مدار شکل (۳-۳۵) چیست؟

(۴) تیونر

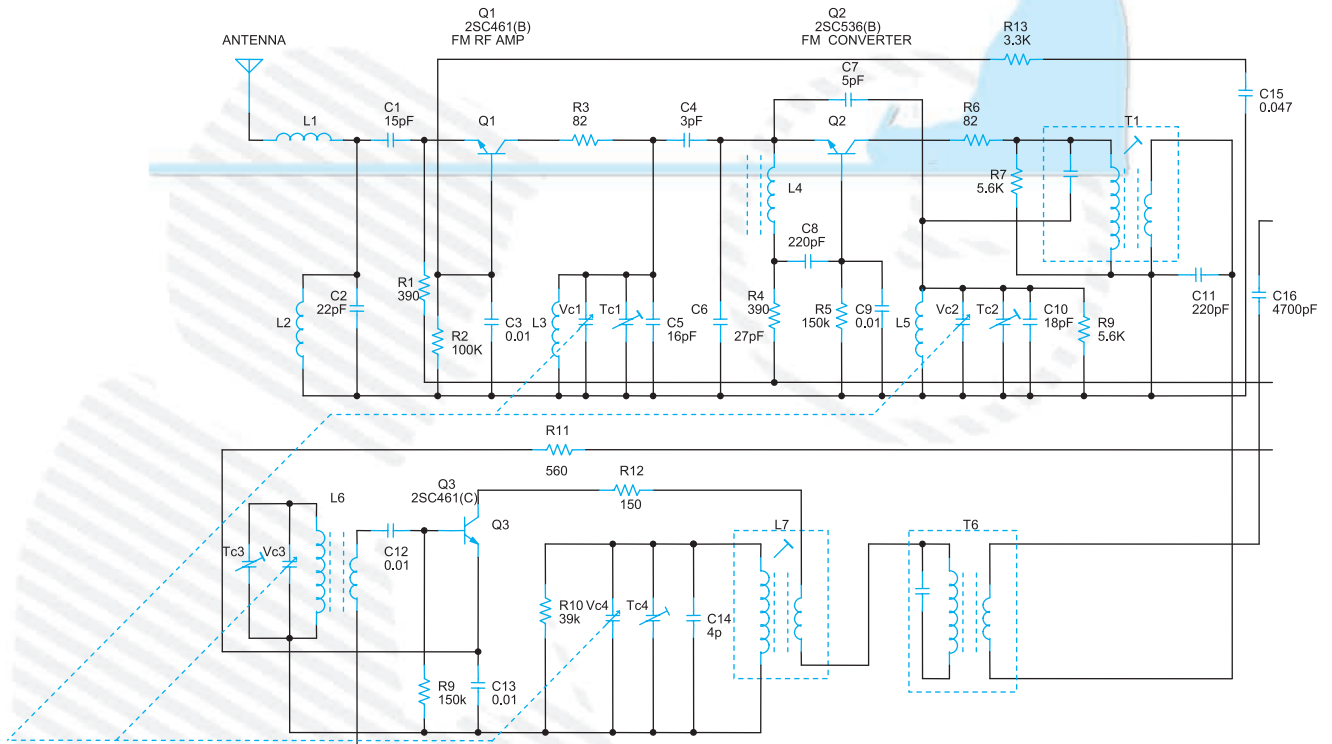
(۳) نوسان ساز محلی

(۱) تقویت کننده RF (۲) کنورتور



شکل ۳-۳۵

– با توجه به مدار شکل (۳-۳۶) به سؤالات زیر پاسخ دهید.



شکل ۳-۳۶

- ۹- ترانزیستورهای Q_1 و Q_2 چه آرایشی دارند؟
- ۱۰- نام عناصر مدار هماهنگ دریافت سیگنال ایستگاه رادیویی را بنویسید.
- ۱۱- نقش ترانزیستور Q_1 و Q_2 را شرح دهید.
- ۱۲- مقاومت‌های بایاسینگ Q_1 و Q_2 را نام ببرید.
- ۱۳- نقش خازن‌های C_1 و C_7 را بنویسید.

پاسخ‌نامه‌ی پیش‌آزمون (۱)

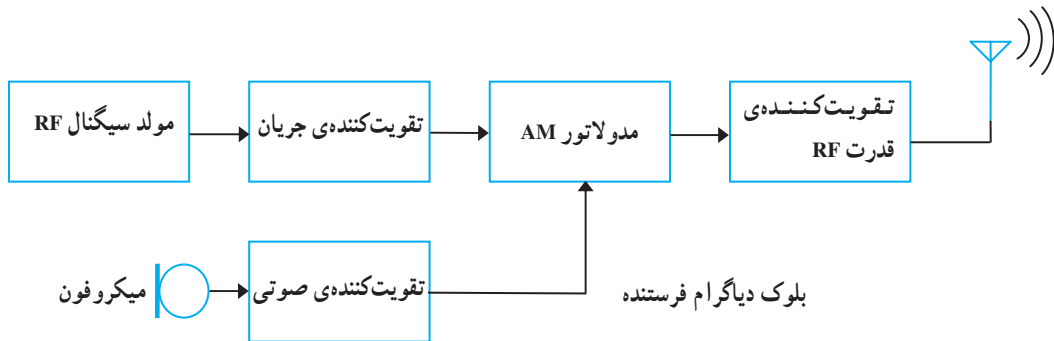
۱- عمل سوار کردن یک سیگنال صوتی «پیام» را بر روی سیگنال رادیویی RF یا «حامل»، مدولاسیون گویند.

۲- الف - مدولاسیون دامنه AM ب - مدولاسیون FM

۳- در مدولاسیون FM دامنه‌ی سیگنال حامل ثابت است ولی فرکانس آن متناسب با دامنه‌ی پیام تغییر می‌کند. تغییرات دامنه‌ی سیگنال پیام، فرکانس سیگنال حامل را تغییر می‌دهد.

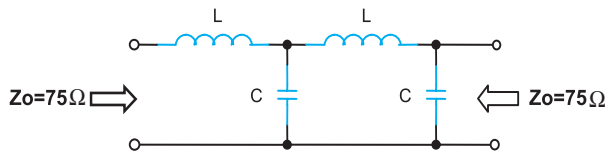
۴-۴

۵-



۶- نقش آنتن دریافت امواج الکترومغناطیسی سیگنال رادیویی ایستگاه می‌باشد.

۷-



۸- کابل کوآکسیال را خط هم محور یا نامتعادل می‌نامند.

۹- آکوستیک یعنی، تولید، ارسال و دریافت انرژی به صورت ارتعاش در ماده است.

۱۰- ۲

۱۱- برای به دست آوردن سیگنال IF در گیرنده‌های AM و FM از نوسان‌ساز و مخلوط‌کننده استفاده

می‌شود.

$$F_{IF} = F_{LOSC} - F_{RF}$$

پاسخ‌نامه‌ی آزمون میانی «۱»

۱- عمل سوار کردن یک سیگنال صوتی «پیام» را بر روی سیگنال رادیویی RF یا حامل، مدولاسیون گویند.

۲- در مدولاسیون دامنه‌ی فرکانس سیگنال حامل، ثابت است و دامنه‌ی سیگنال حامل، متناسب با دامنه‌ی سیگنال پیام تغییر می‌کند.

۲-۳

$$E_m = 75 - 60 = 15 \quad m = \frac{E_m}{E_c} = \frac{15}{60} = 0.25 \quad 3-4$$

$$EC = 60$$

۱-۵

-۶

$$BW = USF - LSF, \quad BW = 2f_m \quad -7$$

$$USF = f_c + f_m = 400 \text{ kHz} + 2 \text{ kHz} = 402 \text{ kHz}$$

$$LSF = f_c - f_m = 400 \text{ kHz} - 2 \text{ kHz} = 398 \text{ kHz}$$

$$BW = USF - LSF = 402 \text{ kHz} - 398 \text{ kHz} = 4 \text{ kHz}$$

۸- در مدولاسیون FM فرکانس سیگنال حامل متناسب با دامنه‌ی سیگنال پیام تغییر می‌کند در این مدولاسیون دامنه‌ی سیگنال حامل، ثابت است.

۹- در مدولاسیون FM دامنه‌ی سیگنال حامل، ثابت است و فرکانس سیگنال حامل، متناسب با دامنه‌ی سیگنال پیام تغییر می‌کند.

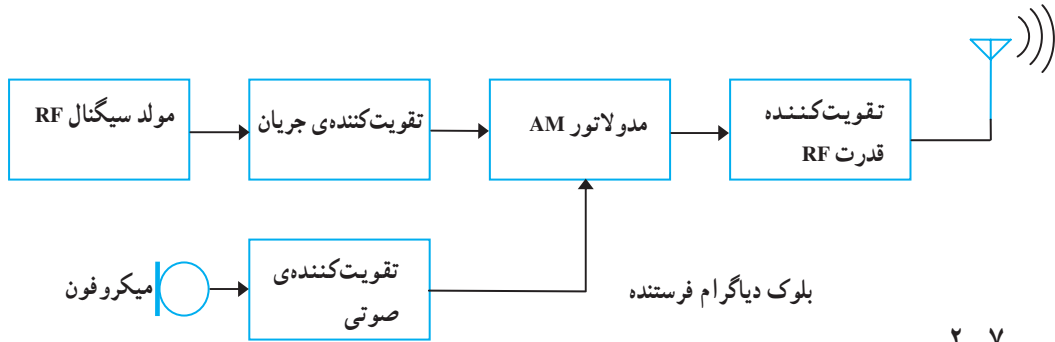
۱۰- ۸۸ تا ۱۰۸ مگاهرتز

۱۱- بخش موسیقی و برنامه‌های رادیویی و مخابرات بین زمین و ماهواره

$$\Delta f = 45 \text{ kHz}, \quad f_m = 15 \text{ kHz}, \quad m_f = \frac{\Delta f}{f_m} = \frac{45 \text{ kHz}}{15 \text{ kHz}} = 3 \quad -12$$

پاسخ‌نامه‌ی آزمون میانی (۲)

- ۱- انتخابگری، حساسیت، پایداری، وفاداری
 - ۲- انتخابگری ایستگاه رادیویی «با ضریب کیفیت» مدارهای هماهنگی گیرنده‌ی رادیو تعیین می‌شود.
 - ۳- قابلیت دریافت حداقل سیگنال ضعیف را حساسیت گویند.
 - ۴- میزان ثبات فرکانس درگیرنده‌ی رادیویی را پس از دریافت ایستگاه پایداری گویند.
- ۲-۵
۲-۶



- ۸- کریستال کوآرتز باعث پایداری فرکانس نوسان‌ساز می‌شود.
- ۹- تقویت جریان سیگنال حامل فرستنده، توسط تقویت کننده‌ی بافر انجام می‌شود.
- ۱۰- تقویت کننده‌ی قدرت RF در فرستنده‌ی AM در کلاس C کار می‌کند.
- ۱۱- طبقات تقویت کننده‌های RF و آشکارساز، تقویت کننده‌ی صوتی و قدرت و بلندگو
- ۱۲- نداشتن ضریب تقویت کننده‌ی یکنواخت در طول باند، حساسیت ضعیف، به نوسان افتادن طبقات، نداشتن انتخابگری مناسب

- ۱۳- تقویت کننده‌ی RF و مخلوط کننده، نوسان‌ساز محلی، تقویت کننده‌ی IF و آشکارساز AGC و تقویت کننده‌ی صوتی، بلندگو

۳-۱۴

$$F_{\text{LOSC}} = F_{\text{RF}} + F_{\text{IF}} = 745 + 450 = 1195 \text{ kHz} \quad 4-15$$

- ۱۶- هتروداین به معنی مخلوط کردن دو فرکانس است.

۳-۱۷

۲-۱۸

۲-۱۹

- ۲۰- بهره‌ی تقویت کننده‌ی طبقه IF توسط مدار AGC کنترل می‌شود.
- ۲۱- وظایف ترانسفورماتورهای IF عبارتست از: تطبیق امپدانس بین طبقات، افزایش راندمان، و بارالقایی طبقات IF
- ۲۲- جدا کردن پوش سیگنال مدوله شده‌ی پیام از سیگنال RF

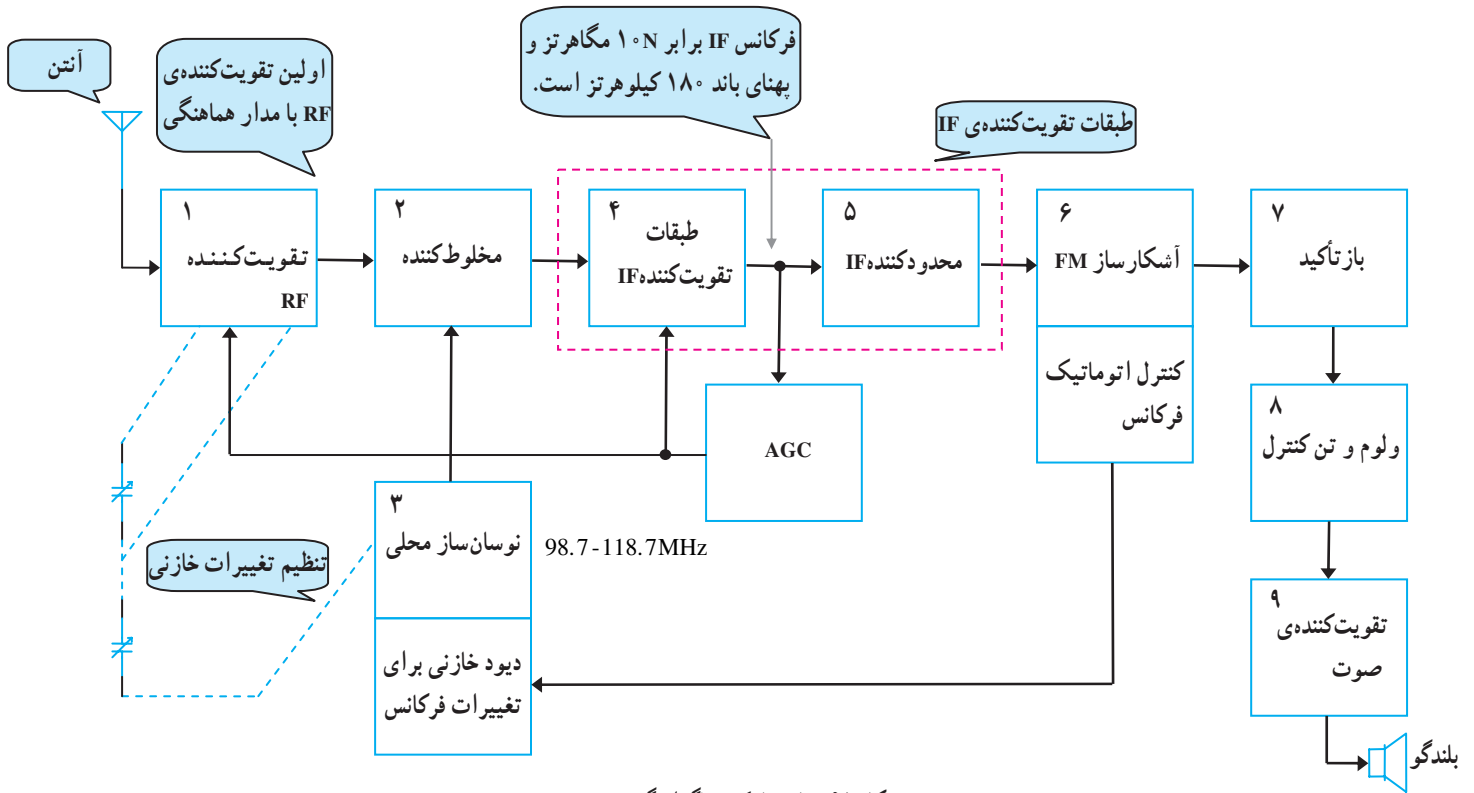
۳-۲۳

۲-۲۴

- | | |
|--------------------|-----------------|
| A = RF تقویت کننده | C = مخلوط کننده |
| B = نوسان‌ساز محلی | D = آشکارساز |

پاسخ‌نامه‌ی آزمون میانی (۳)

- ۱- مدولاتور فرکانس در واقع یک نوسان‌ساز فرکانس RF است.
- ۲- مدار پیش تأکید و تقویت‌کننده. کاربرد آن برای تقویت دامنه‌ی سیگنال‌های فرکانس بالاست.
- ۳- ۸۸ تا ۱۰۸ مگاهرتز و فرکانس $F_{IF} = 10.7 \text{ MHz}$
- ۴- افزایش پهنای باند تقویت‌کننده. با موازی کردن یک مقاومت با مدار هماهنگ موازی ضریب کیفیت کاهش می‌یابد.
- ۵- AFC اتوماتیک کنترل فرکانس
- ۶- برای حذف نویز در گیرنده‌ی FM از مدار محدودکننده استفاده می‌شود.
- ۷- تضعیف دامنه‌ی سیگنال‌های فرکانس بالا در گیرنده توسط مدار باز تضعیف انجام می‌شود.
- ۸- مدار کنترل تن در گیرنده‌ی FM برای تنظیم صدای زیر و بم سیگنال صوتی است.
- ۹- شکل (۱-۶۵)



شکل ۱-۶۵- بلوک دیاگرام گیرنده‌ی FM

پاسخ‌نامه‌ی آزمون میانی (۴)

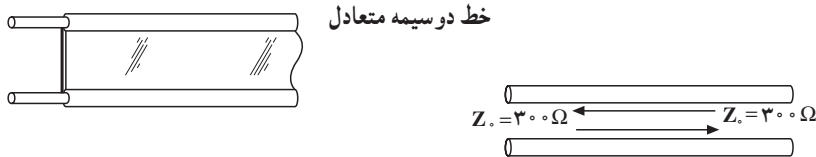
۱- برای انتقال انرژی الکتریکی بین فرستنده تا آنتن و همچنین از آنتن تا گیرنده از خطوط انتقال استفاده می‌شود.

۱-۲

۳- در یک خط انتقال که در انتها، اتصال کوتاه شده است تمام انرژی منتشر شده از سوی منبع مجدداً به طرف منبع منعکس می‌شود و از ترکیب دو موج در طول خط امواج ایستا به وجود می‌آید؟

۴- $3 \times 10^8 \text{ m/s}$

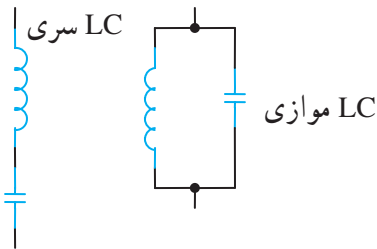
۵-



۶- کابل هم محور یا نامتعادل به نام کواکسیال ۱- هادی داخلی ۲- عایق ۳- روکش ۴- هادی خارجی

۵- روکش اصلی کابل

۷-



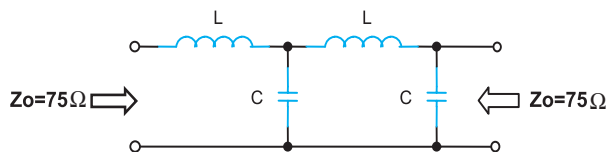
۸- یک خط انتقال در فرکانس RF دارای امپدانس مشخصه (Z_0) است که مقدار آن از رابطه $Z_0 = \sqrt{\frac{L}{C}}$

به دست می‌آید.

۹- یک خط انتقال با طول معین دارای یک امپدانس خاصی است که می‌توان به عنوان یک مقاومت ظاهری

در خطوط انتقال به کار برد.

۱۰-



پاسخ‌نامه‌ی آزمون میانی (۵)

۱- هرگونه انرژی الکتریکی ناخواسته که به راحتی در یک مدار الکتریکی ظاهر شود و روی سیگنال الکتریکی اصلی اغتشاش ایجاد کند نویز نامیده می‌شود.

۲- نویز داخلی، نویز خارجی، نویز ساخت بشر، نویز اتمسفری

۳- نسبت سیگنال به نویز ورودی به سیگنال به نویز خروجی یک تقویت‌کننده را عدد نویز گویند.

$$F = \frac{(S/N)_{in}}{(S/N)_o}$$

۴-

$$S/N = \left(\frac{20 \mu V}{5 \mu V} \right)^2 = 16 \quad S_{RF} = 20 \mu V \quad \text{دامنه‌ی سیگنال}$$

$$N = 5 \mu V \quad \text{دامنه‌ی سیگنال نویز}$$

۵- با فیلتر RC، این فیلتر را روی خط انتقال و خط تغذیه قرار می‌دهند.

۶- نویز ناشی از حرارت

۷- با استفاده از ترانزیستورهای چهار پایه که پایه‌ی S ترانزیستور را به زمین مدار وصل می‌کنند.

۸- معمولاً تیونر گیرنده را در یک محفظه‌ی آلومینیومی قرار می‌دهند و بدنه‌ی آن را به زمین مدار وصل

می‌کنند.

۹- از فیلترهای RC با خازن‌های پر ظرفیت در مدارهای تغذیه گیرنده و یا دستگاه‌های صوتی استفاده شود.

۱۰- خیر، ولی می‌توان اثر آن را تضعیف کرد.

پاسخ‌نامه‌ی آزمون میانی «۶»

- ۱- تولید، ارسال و دریافت انرژی به صورت ارتعاش در ماده.
- ۲- صدا بر اثر حرکت مولکول‌های هوا به وجود می‌آید، به عبارت دیگر صدا بر اثر حرکت و لرزش اشیا به وجود می‌آید.
- ۳- گوش بیرونی، گوش میانی، گوش درونی - قسمت بیرونی گوش شامل: لاله‌ی گوش، مجرای شنوایی، پرده‌ی صماخ و طبه‌ی گوش است.
- ۳-۴
- ۵- حداقل شدت آکوستیکی را که برای تشخیص یک فرکانس لازم است، آستانه‌ی شنوایی گویند.
- ۶- ۹۰dB گزینه «۱»
- ۷- حرکت و انتشار امواج مشابه حرکت امواج آب در همه‌ی جهات است که پس از مدتی در محیط انتشار خود از بین می‌رود.
- ۸- امواج فروصوتی یا مادون صوت، امواج فراصوتی یا مافوق صوت، امواج صوتی
- ۹- در صنایع نظامی، تعیین عمق آب، کشف زیردریایی‌های غرق شده
- ۳-۱۰

پاسخ‌نامه‌ی آزمون میانی «۷»

- ۱- میکروفون وسیله‌ای است که انرژی مکانیکی صوتی را به نوسانات الکتریکی تبدیل می‌کند.
- ۲- میکروفون زغالی، الکترومغناطیسی، الکترودینامیکی و خازنی
- ۳- امپدانس خروجی میکروفون بین ۲۰۰ تا ۶۰۰ اهم است و باند فرکانسی آن در محدوده‌ی ۳۰ هرتز تا ۱۷ کیلوهرتز قرار دارد.
- ۴- میکروفون خازنی یا الکترواستاتیکی یک خازن متغیر است که یکی از صفحات آن ثابت و دیگری متحرک بوده و به دیافراگم متصل است. با ارتعاش مولکول‌های هوا در مقابل صفحه‌ی دیافراگم (صفحه‌ی متحرک خازن) فاصله بین صفحات تغییر می‌کند و در نهایت باعث تغییر ظرفیت خازنی می‌شود.
- ۵- به سه دسته تقسیم می‌شوند یک میکروفون همه جهته که صدا را از تمام جهات دریافت می‌کند. میکروفون دو جهته که صدا را از دو جهت دریافت می‌کند و میکروفون یک جهته که صدا را فقط از یک جهت دریافت می‌کند.
- ۶- ۳- میکروفون الکترومغناطیسی

پاسخ‌نامه‌ی آزمون پایانی فصل «۱»

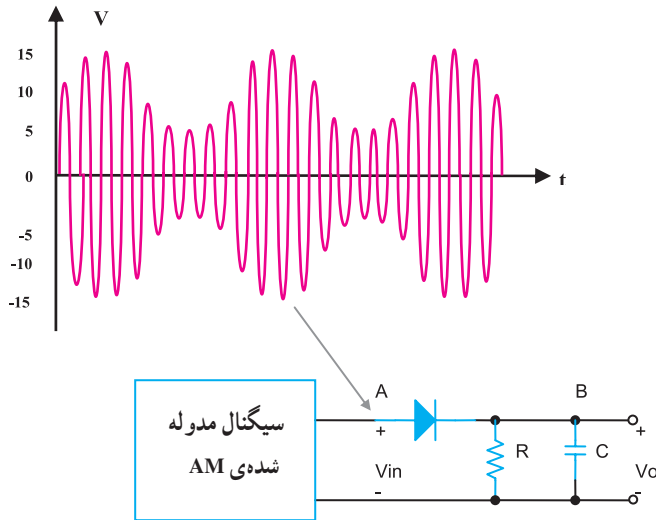
شماره سؤال	پاسخ
۱	۲
۲	۲
۳	۱
۴	۲
۵	۱
۶	۴
۷	۳
۸	۴
۹	۲
۱۰	۳
۱۱	۳
۱۲	۲
۱۳	۴
۱۴	تقویت‌کننده‌ی RF و مخلوط‌کننده‌ی طبقه صوتی و بلندگو

پاسخ‌نامه‌ی پیش‌آزمون «۲»

۱- مدار کنترل اتوماتیک ولتاژ (AVC) یا کنترل اتوماتیک بهره‌ی (AGC)، دامنه‌ی سیگنال IF را در گیرنده ثابت می‌کند.

۲- برای جلوگیری از تغییر فرکانس، از مدار کنترل اتوماتیک فرکانس استفاده می‌شود.

۳-



۳-۴

۲-۵

۱-۶

۱-۷

۴-۸

پاسخ‌نامه‌ی آزمون پایانی «۲»

۷-۱) معیوب بودن دیود آشکارساز (۲) اتصال کوتاه بودن خازن فیلتر آشکارساز

۸- آشکارسازی است که در آن از دو مدار هماهنگی مشابه استفاده شده است.

۹- $10/775 \text{ MHz}$

۱۰- $10/625 \text{ MHz}$

شماره سؤال	پاسخ
۱	۳
۲	۱
۳	۲
۴	۳
۵	۳
۶	۲

پاسخ‌نامه‌ی پیش‌آزمون (۳)

پاسخ	شماره سؤال
۲	۱
۴	۲
۳	۳
۲	۴
۲	۵
۶	اگر فرکانس نوسان‌ساز محلی درگیرنده‌ی FM تغییر کند، فرکانس $I_F = 10/7\text{MHz}$ هم تغییر خواهد کرد، بنابراین
۳	در خروجی آشکارساز، پیام ظاهر نمی‌شود.
۳	۷
۳	۸

پاسخ‌نامه‌ی آزمون پایانی (۳)

۱-۱

۲- مجموعه‌ی تقویت‌کننده‌ی RF، نوسان‌ساز محلی و مخلوط‌کننده را تیونر گویند.

۳- سیگنال دریافت شده از آنتن از طریق کوپلاژ به تقویت‌کننده‌ی RF اعمال می‌شود.

۳-۴

۵- بیس مشترک. زیرا دارای پاسخ فرکانسی و پهنای باند وسیع می‌باشد تا محدوده‌ی ۸۸ تا ۱۰۸ مگاهرتز

به طور یکنواخت تقویت شود.

۲-۶

۷- با تغییر ولتاژ معکوس دو سر دیود خازنی ظرفیت خازنی آن تغییر می‌کند. این تغییرات با ظرفیت خازنی

C_1 به صورت سری قرار می‌گیرد و معادل آن‌ها با خازن‌های تریمر و واریابل موازی می‌شود و در نهایت ظرفیت

معادل به دست می‌آید. $C_{eq} = \left(\frac{C_1 \cdot C_d}{C_1 + C_d} \right) + T_C + V_C$ و به این ترتیب فرکانس تغییر می‌کند. $f_r = \frac{1}{2\pi\sqrt{LC_{eq}}}$

۴-۸

۹- بیس مشترک

۱۰- آنتن L_1 و C_1 و L_2

۱۱- Q_1 به عنوان تقویت‌کننده‌ی RF و Q_2 مخلوط‌کننده‌ی گیرنده‌ی FM است.

۱۲- مقاومت R_{13} و R_2 مقاومت‌های بایاس بیس Q_1 هستند. مقاومت R_1 مقاومت امیتر Q_1 و پایداری

حرارتی می‌باشد و مقاومت R_6 مقاومت کلکتور Q_1 است.

مقاومت R_5 مقاومت بایاس بیس Q_2 و R_4 مقاومت بایاس امیتر Q_2 و مقاومت R_6 مقاومت کلکتور Q_2

است.

۱۳- خازن C_1 کوپلاژ سیگنال رادیویی RF به امیتر ترانزیستور Q_1 است و خازن C_4 کوپلاژ سیگنال

تقویت شده‌ی RF به امیتر ترانزیستور کنورتور است.

منابع و مأخذ

۱- ELECTRONIC COMMUNICATIONS

By: DENNIS RODDY and JOHN COOLEN. PHI

۲- Solid State Radio Engineering

By: Krauss and Bastion

۳- ELECTRONIC COMMUNICATIONS

SCHAUM'S VOCATIONAL AND TECHNICAL SERIES.

۴- ELECTRONICS Principles and Applications

By: schuler

۵- آنتن‌های زمینی - ماهواره‌ای، مترجم: علیرضا سرورالدین

Antennas and Transmission lines

By: THOMAS ADAMSON

۶- سیستم‌های فرستنده و گیرنده‌ی رادیویی AM-FM، ترجمه و تألیف: سعادت، مجتمع دانشگاهی فنی

و مهندسی.

۷- سیستم‌های مخابراتی الکترونیکی «جلد اول»، تألیف جرج کندی، مترجمین: فرخ حجت کاشانی، صفی‌الدین

صفوی نائینی.

۸- مبانی آکوستیک: لارنس نی - کینزler - آستین آرفرای، ترجمه: دکتر ضیاء‌الدین اسمعیل بیگی،

دکتر مهدی یرکشلی.

۹- اصول و تعمیرات رادیو، مجتمع فنی تهران، تألیف: مهندس سعید خرازی‌زاده.

۱۰- کارگاه و آزمایشگاه الکترونیک سال سوم هنرستان کد ۶۳۷/۱ وزارت آموزش و پرورش.

۱۱- آزمایشگاه مبانی مخابرات و رادیو، وزارت آموزش و پرورش سال سوم هنرستان کد ۴۷۲/۱ - مؤلفان:

مهندس یدالله رضازاده، مهندس سیدمحمود صموتی.

۱۲- مبانی مخابرات و رادیو، وزارت آموزش و پرورش سال سوم هنرستان - کد ۴۶۶/۹ - مؤلفان: مهندس

سیدمحمود صموتی، مهندس یدالله رضازاده.

